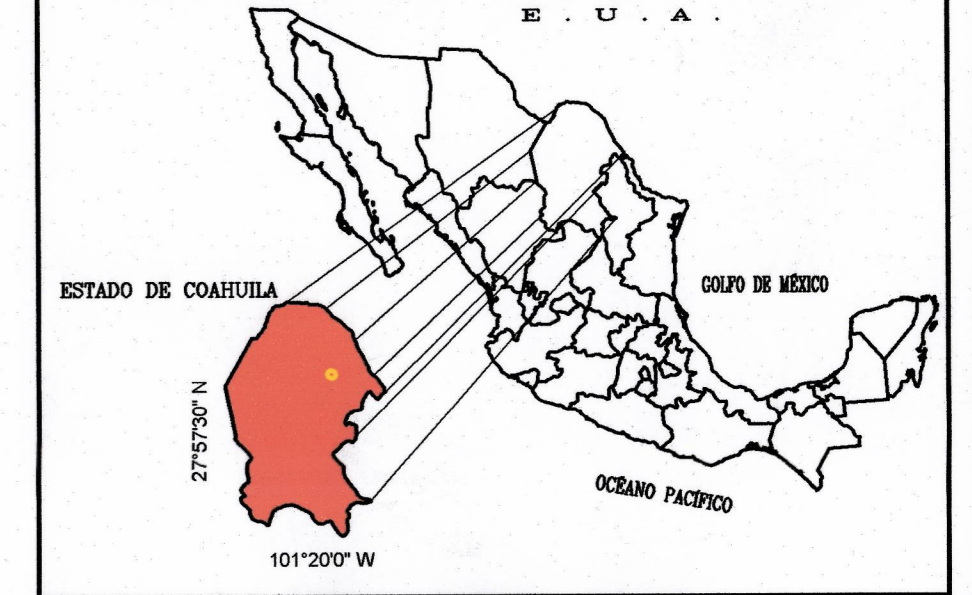
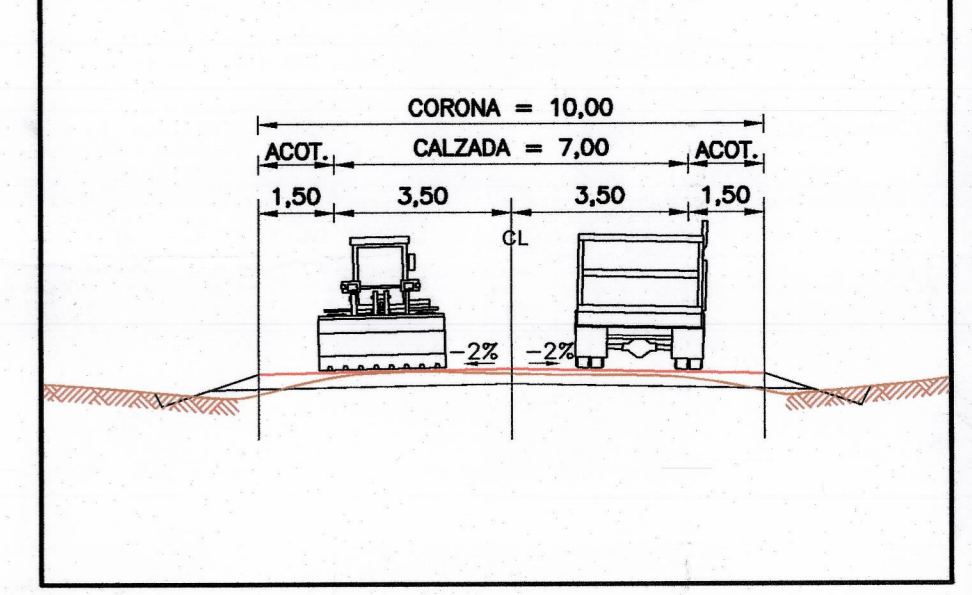




CROQUIS DE LOCALIZACIÓN



SECCIÓN TIPO



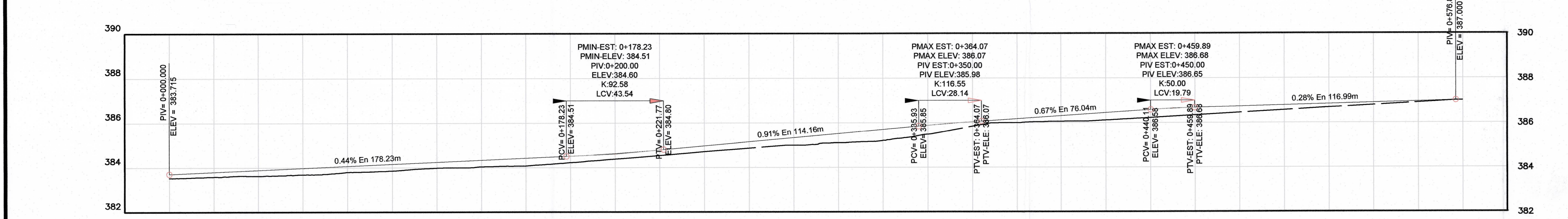
SIMBOLOGÍA

BANCO DE NIVEL	BN-1
CURVA MAESTRA	2650.0
CURVA ORDINARIA	
CRUCE DE COORDENADAS	+
EJE DEL CAMINO	→ 0+000.00
CADENAMIENTO	→ 0+000.00
VÉRTICE DE POLIGONAL	(P-1)

CARACTERÍSTICAS GEOMÉTRICAS

VELOCIDAD DE PROYECTO	40 KM/H
GRADO MÁXIMO DE CURVATURA	30°
PENDIENTE GOBERNADORA	6 %
ANCHO DE CALZADA	7 M
ANCHO DE CORONA	10 M
BOMBEO	2 %
SOBREELEVACIÓN MÁXIMA	10 %

PERFIL CAMINO PCT-2



ELEVACION SUBRASANTE	383.72	383.80	383.89	383.98	384.07	384.16	384.25	384.34	384.43	384.51	384.63	384.79	384.97	385.15	385.34	385.52	385.70	385.88	386.04	386.18	386.31	386.45	386.56	386.68	386.73	386.79	386.84	386.90	386.95	
ELEV.TERRENO NATURAL	383.53	383.59	383.63	383.69	383.80	383.86	383.99	384.05	384.08	384.23	384.38	384.54	384.71	384.87	385.00	385.11	385.21	385.48	385.84	386.00	386.06	386.11	386.22	386.34	386.45	386.57	386.68	386.79	386.90	
CADENAMIENTO	0+000	0+020	0+040	0+060	0+080	0+100	0+120	0+140	0+160	0+180	0+200	0+220	0+240	0+260	0+280	0+300	0+320	0+340	0+360	0+380	0+400	0+420	0+440	0+460	0+480	0+500	0+520	0+540	0+560	0+580
Planta Esquemática	L 73.022 B 109° 59' 50"		73.022		L 77.3 R 50.146		150.304		L 429.572 B 21° 41' 46"																					

NOTAS

- EL SISTEMA DE COORDENADAS ESTÁ REFERIDO MEDIANTE "GNSS" A LA ESTACIÓN FIJA "MTR2" (LATITUD NORTE: 25° 42' 55.82372", LONGITUD OESTE: 100° 18' 46.48275"), UBICADA EN MONTERREY, NUEVO LEÓN, PERTENECIENTE A LA RED GEODÉSICA NACIONAL ACTIVA (RGNA) DEL INEGI.

REVISIÓN	FECHA	EMISIÓN ORIGINAL	✓
REV	FECHA	DESCRIPCIÓN	DMR HD ELE MEC

STPS SECRETARÍA DEL TRABAJO Y PREVISIÓN SOCIAL
CFE COMISIÓN FEDERAL DE ELECTRICIDAD
 Secretaría del Trabajo y Previsión Social
 Dirección Corporativa de Ingeniería y Proyectos de Infraestructura
 Subdirección de Ingeniería y Administración de la Construcción
 Gerencia de Estudios de Ingeniería Civil

PROYECTO: PASTA DE CONCHOS
 CONJUNTO: PLANTA GENERAL
 TÍTULO: CAMINO DE ACCESO A PCT-2

ÁREAS DE DISEÑO: DEPARTAMENTO DE MECÁNICA DE ROCAS

REVISÓ: <i>[Signature]</i> ING. RAMÓN H. U. PARRA FERNÁNDEZ JEFE DE DISCIPLINA	DIBUJÓ: ING. GUILLERMO TENA NÓRCEZ DISEÑO: ING. GUILLERMO TENA NÓRCEZ	RIFE RIFE RIFE
VERIFICÓ: ING. JOSÉ IBARRA QUINTERO COORDINADOR DEL PROYECTO	VALIDÓ Y APROBÓ: M.L. VALENTIN CASTELLANOS PEDROZA DEPARTAMENTO DE MECÁNICA DE ROCAS	N° DE IDENTIFICACIÓN: G I P A S K 1 3 3 0 P N D M R E 0 0 3 3
COMPROBÓ: M.C. GABRIEL CECILIO DOMÍNGUEZ SUGERENCIA DE GEOTECNIA Y MATERIALES	FECHA: 30/06/21	COPIA CONTROLADA N°: HOJA: 1 DE 1
CLASIFICACIÓN ARCHIVO GENERAL DE C.F.E.	CLASIFICACIÓN INTERNA A LA GEC	