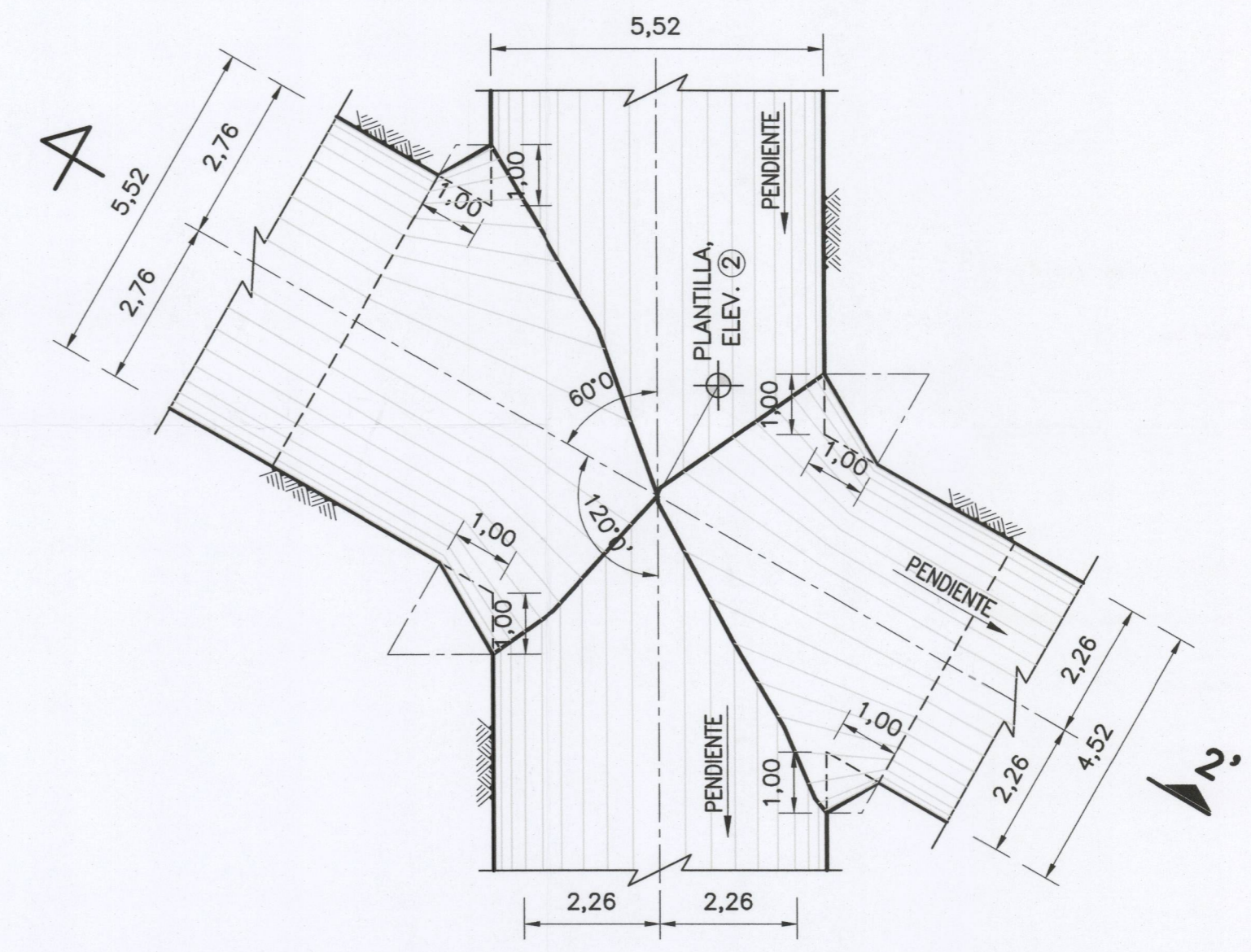
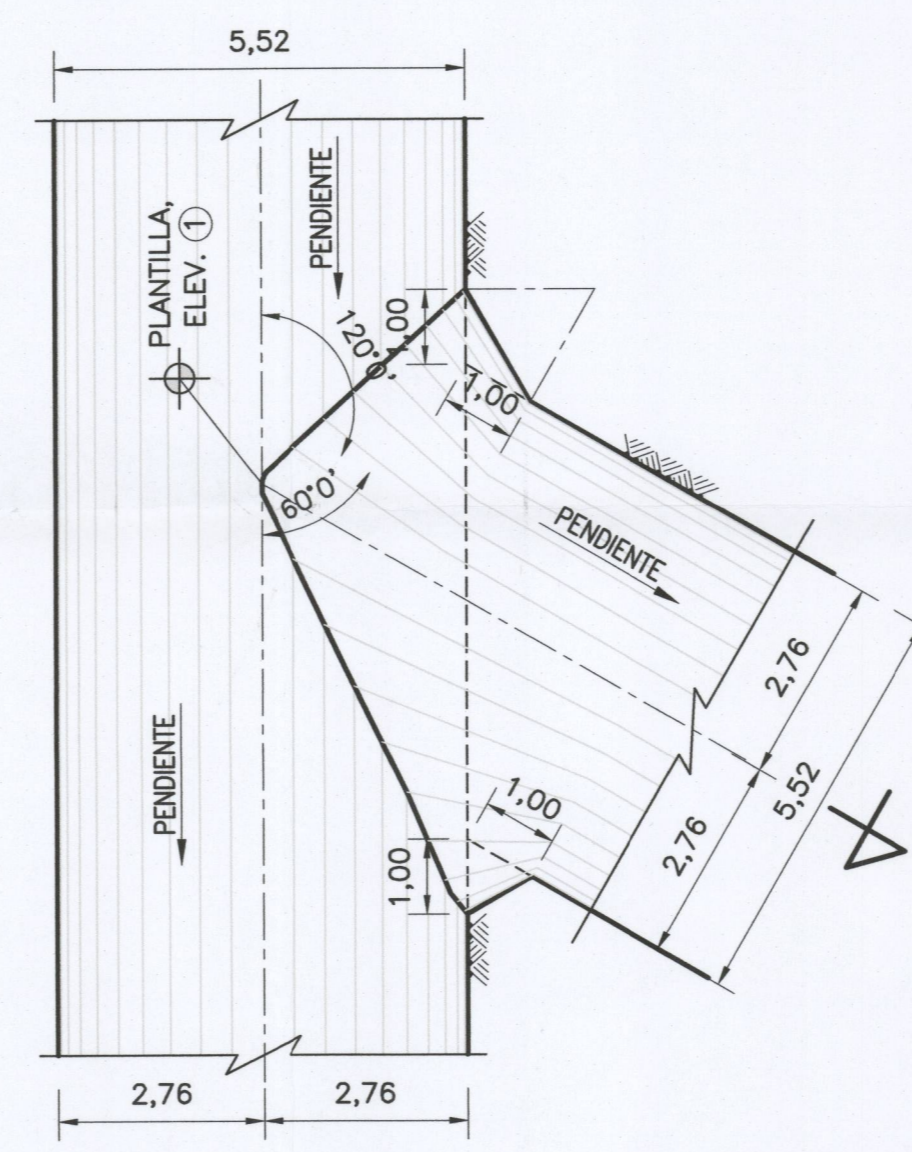
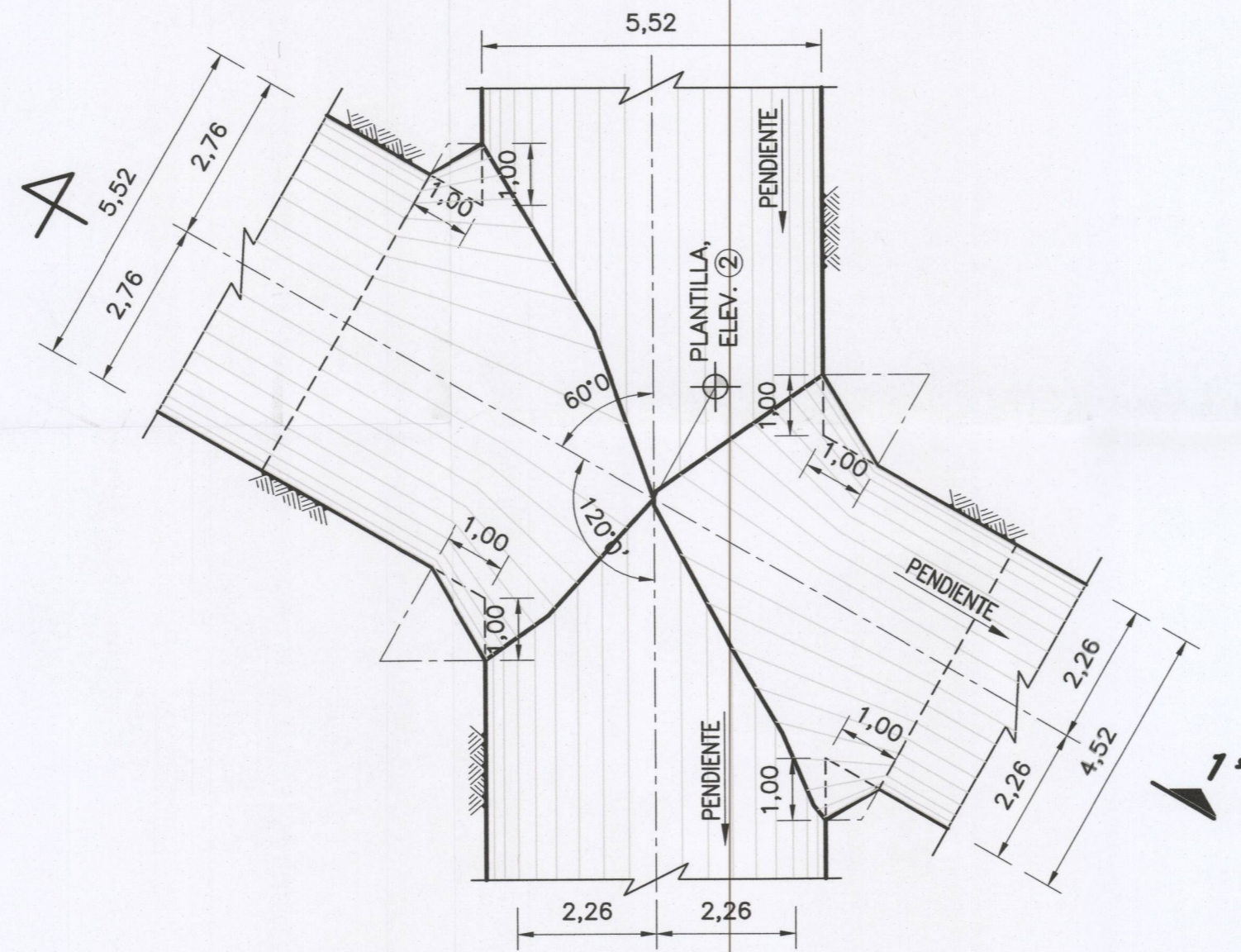
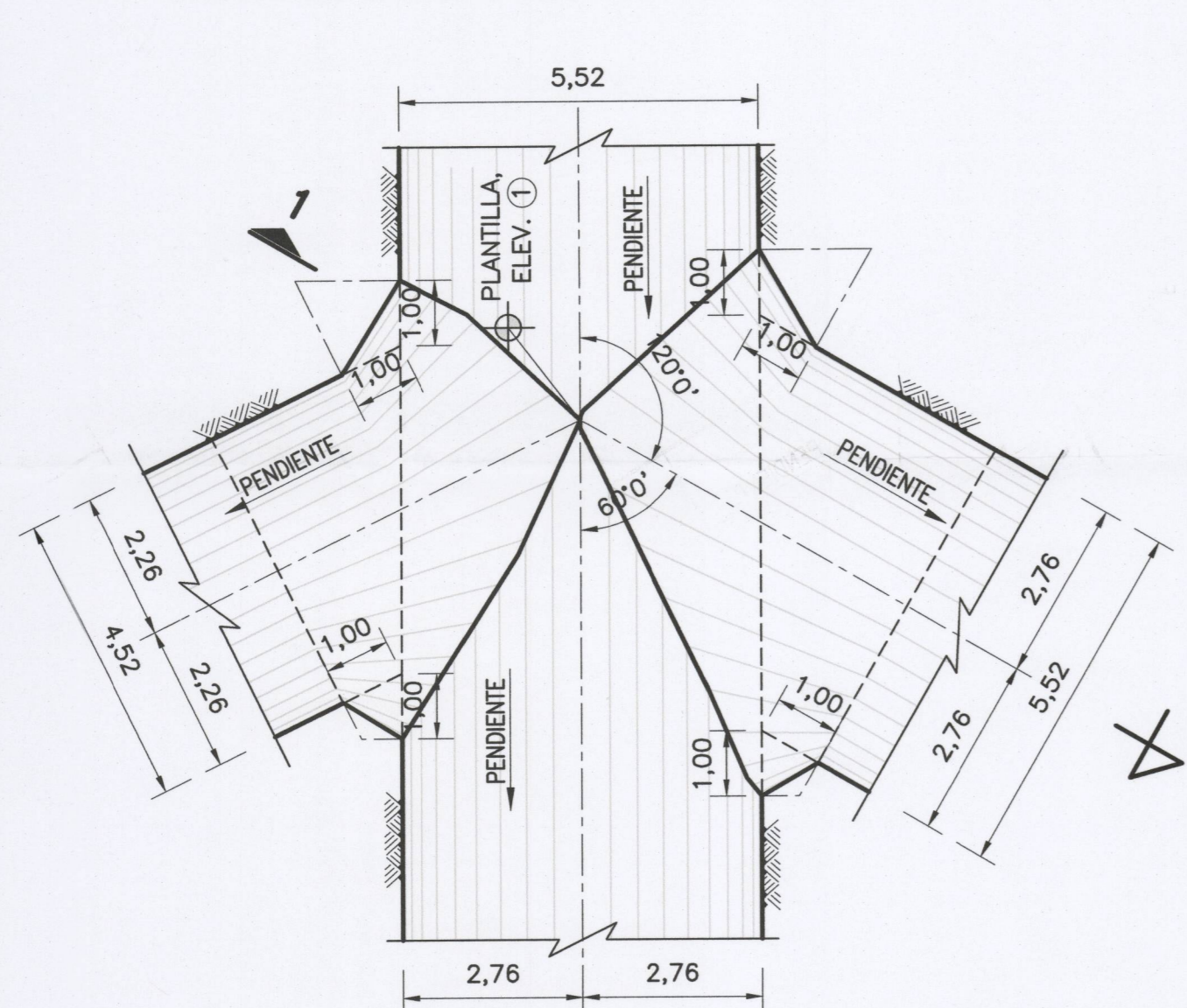


DATOS GEOMÉTRICOS DE LOS CRUCEROS - RAMAL 1 PONIENTE							
CRUCERO	GALERÍA APROXIMACIÓN GA-R2.2			GALERÍA APROXIMACIÓN GA-R2.1			
	SECCIÓN	PLANTILLA ELEV. ①	CADENAMIENTO	SECCIÓN	PLANTILLA ELEV. ②	CADENAMIENTO	PENDIENTE
G1R1	5,52x3,76	243,730	0+084,290	5,52x3,76	238,520	0+101,580	1,500%
G2R1	5,52x3,76	234,000	0+161,000	5,52x3,76	234,000	0+179,017	0,000%
G3R1	5,52x3,76	230,000	0+263,470	5,52x3,76	229,670	0+294,170	2,040%
G4R1	5,52x3,76	229,320	0+310,740	5,52x3,76	229,320	0+328,110	0,000%
G5R1	5,52x3,76	229,070	0+310,740	5,52x3,76	229,320	0+354,730	-0,011%

DATOS GEOMÉTRICOS DE LOS CRUCEROS - RAMAL 2 ORIENTE							
CRUCERO	GALERÍA APROXIMACIÓN GA-R2.2			GALERÍA APROXIMACIÓN GA-R2.1			
	SECCIÓN	PLANTILLA ELEV. ①	CADENAMIENTO	SECCIÓN	PLANTILLA ELEV. ②	CADENAMIENTO	PENDIENTE
G8R2	5,52x3,76	247,320	0+163,870	5,52x3,76	247,880	0+237,120	-0,870%
G9R2	5,52x3,76	247,770	0+261,540	5,52x3,76	248,550	0+444,980	-0,680%
G10R2	5,52x3,76	248,170	0+354,910	5,52x3,76	249,180	0+539,580	-1,500%

DATOS GEOMÉTRICOS DE LOS CRUCEROS - RAMAL 3 ORIENTE							
CRUCERO	GALERÍA APROXIMACIÓN GA-R2.2			GALERÍA APROXIMACIÓN GA-R2.1			
	SECCIÓN	PLANTILLA ELEV. ①	CADENAMIENTO	SECCIÓN	PLANTILLA ELEV. ②	CADENAMIENTO	PENDIENTE
G1R3	5,52x3,76	236,076	1+336,513	5,52x3,76	236,076	1+288,540	0,000%
G2R3	5,52x3,76	236,556	1+386,416	5,52x3,76	236,556	1+336,513	0,000%
G3R3	5,52x3,76	237,039	1+436,498	5,52x3,76	237,039	1,386,416	0,000%
G4R3	5,52x3,76	237,589	1+493,587	5,52x3,76	237,589	1+436,498	0,000%



RAMAL GENERAL N-S GALERÍAS APROXIMACIÓN RAMAL 2 ORIENTE - CRUCERO TIPO

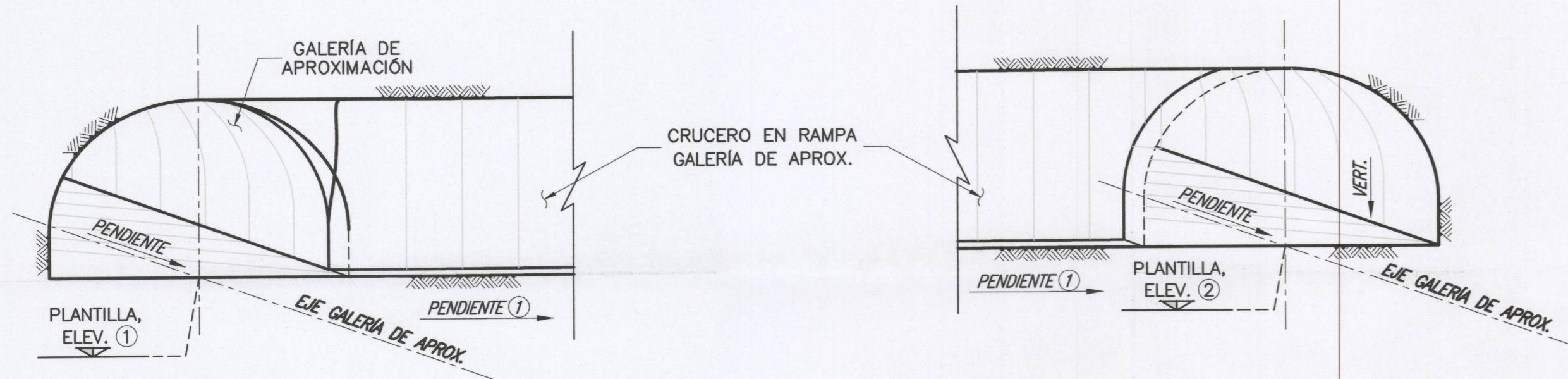
ESC: S/E

RAMAL GENERAL N-S GALERÍAS APROXIMACIÓN RAMAL 2 ORIENTE - CRUCERO TIPO

ESC: S/E

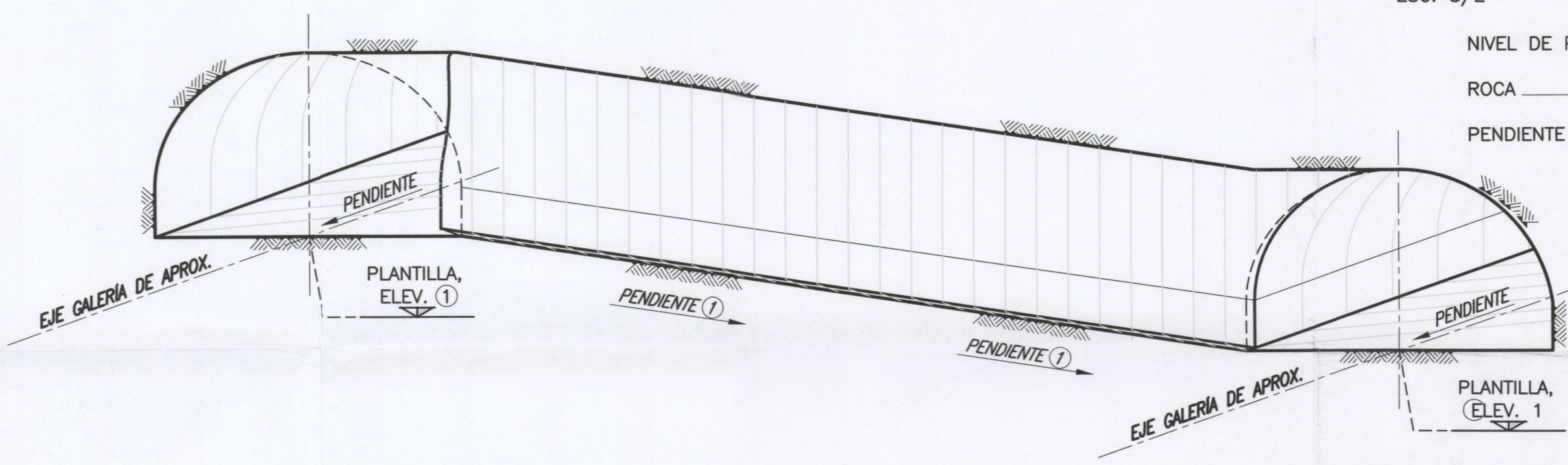
**SIMBOLOGÍA**

- NIVEL DE PLANTILLA \_\_\_\_\_ ELEV. ① ELEV.
- ROCA \_\_\_\_\_
- PENDIENTE DEL PISO \_\_\_\_\_ PENDIENTE



RAMAL GENERAL N-S GALERÍAS APROXIMACIÓN RAMAL 2 ORIENTE - CORTE 1-1'

ESC: S/E

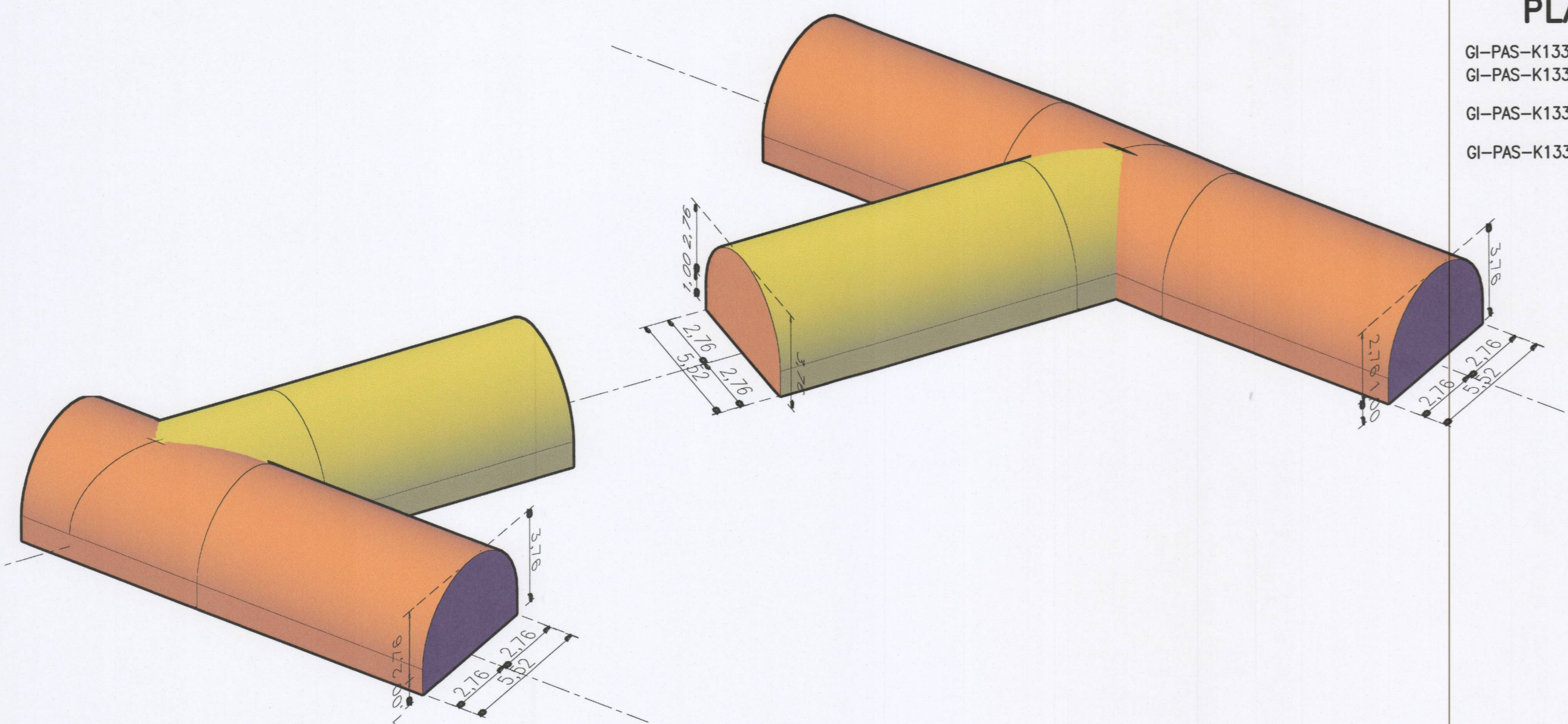


RAMAL GENERAL N-S GALERÍAS ACCESO Y VENTILACIÓN - CORTE 2-2'

ESC: S/E

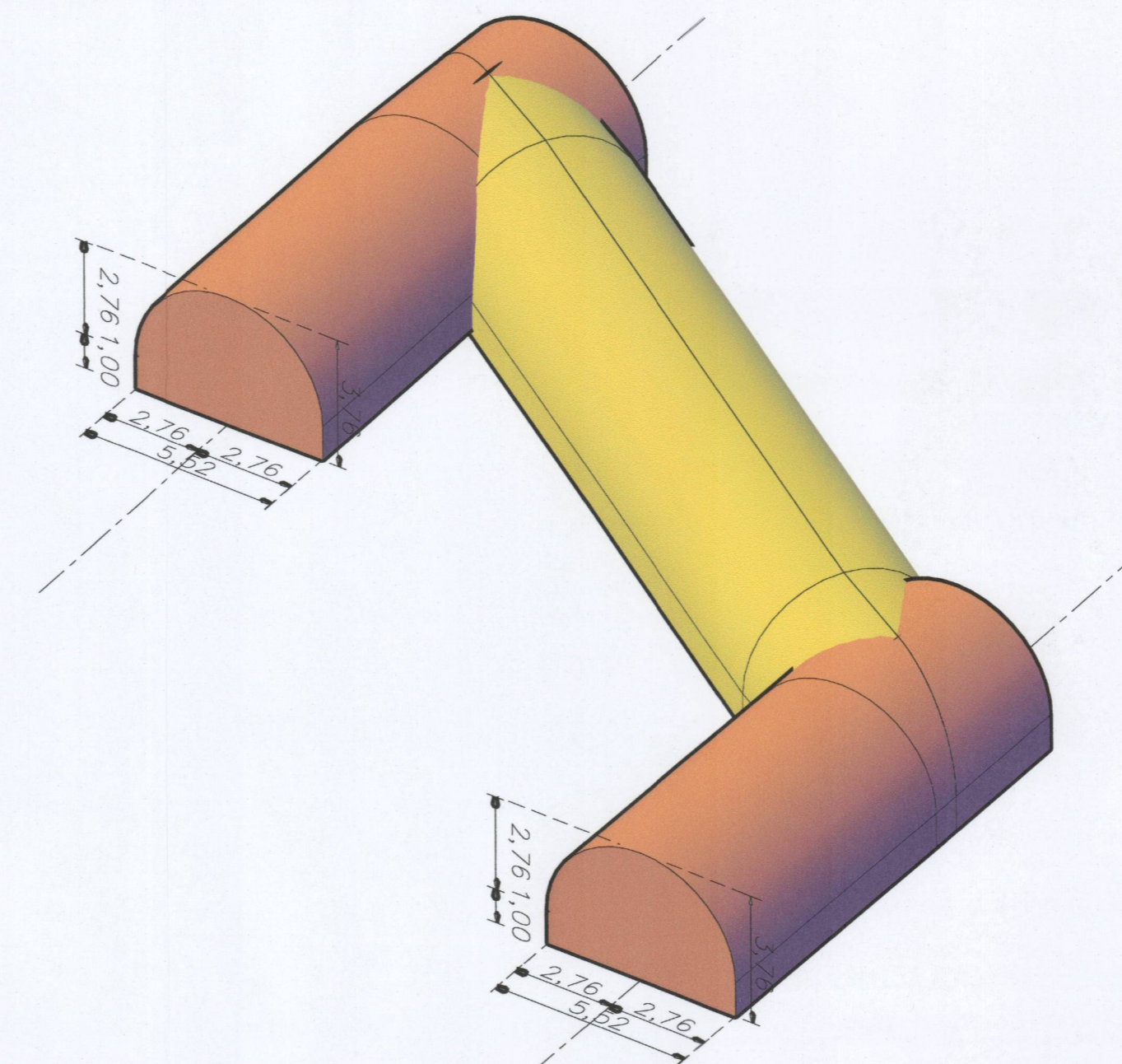
**PLANOS DE REFERENCIA**

- GI-PAS-K1330-PN-DMR-E0-004 - PLANTA GENERAL
- GI-PAS-K1330-PN-DMR-AV-022 - PERFILES LONGITUDINALES RAMAL 1 PONIENTE
- GI-PAS-K1330-PN-DMR-AV-023 - PERFILES LONGITUDINALES RAMAL 2 ORIENTE
- GI-PAS-K1330-PN-DMR-AV-024 - SECCIONES-GALERÍAS APROXIMACIÓN Y DE CONEXIÓN



RAMAL GENERAL N-S GALERÍAS APROXIMACIÓN RAMAL 2 ORIENTE

ESC: S/E



CRUCERO TIPO EN RAMPA Y TÚNEL DE VENTILACIÓN

ESC: S/E

**NOTAS**

1. LAS ELEVACIONES ESTÁN EN m.s.n.m.
2. LAS ACOTACIONES ESTÁN EN METROS.

REVISIÓN	FECHA	EMISIÓN ORIGINAL	DESCRIPCIÓN	DMR	HID	ELE	MEC
01	30/06/21						

**STPS** Secretaría del Trabajo y Previsión Social  
**CFE** Comisión Federal de Electricidad  
 Dirección Corporativa de Ingeniería y Proyectos de Infraestructura  
 Subdirección de Ingeniería y Administración de la Construcción  
 Gerencia de Estudios de Ingeniería Civil

PROYECTO: PASTA DE CONCHOS  
 CONJUNTO: GALERÍAS DE APROXIMACIÓN  
 TÍTULO: DIAGONALES - GEOMÉTRICO

ÁREAS DE DISEÑO: DEPARTAMENTO DE MECÁNICA DE ROCAS	
REVISÓ: ING. RAYMUNDO U. PÁDUA FERNÁNDEZ JEFE DE DISCIPLINA	CALCULÓ: ING. GUILLERMO TENA NÓREZ RPE 89535 DIBUJÓ: ING. GUILLERMO TENA NÓREZ RPE 89535
VERIFICÓ: ING. JOSÉ BARRA QUINTERO COORDINADOR DEL PROYECTO	Nº DE IDENTIFICACIÓN: G I P A S K 1 3 3 0 P N D M R G A 0 2 5
VALORÓ Y APROBÓ: M.L. VALENTÍN CASTELLANOS PEDROZA DEPARTAMENTO DE MECÁNICA DE ROCAS	COPIA CONTROLADA Nº:
CONFORME: M.C. GABRIEL CÉSAR DUMAS GONZÁLEZ SUBGERENCIA DE GEOTECNIA Y MATERIALES	FECHA: 30/06/21 HOJA: 1 DE 1
CLASIFICACIÓN ARCHIVO GENERAL DE C.F.E.	CLASIFICACIÓN INTERNA A LA GEC