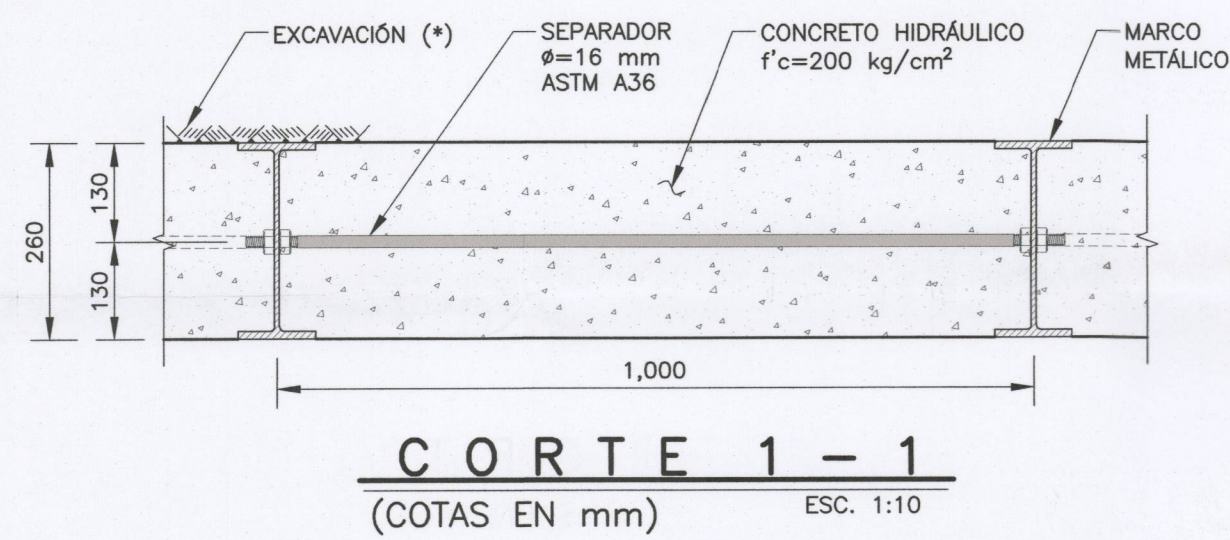
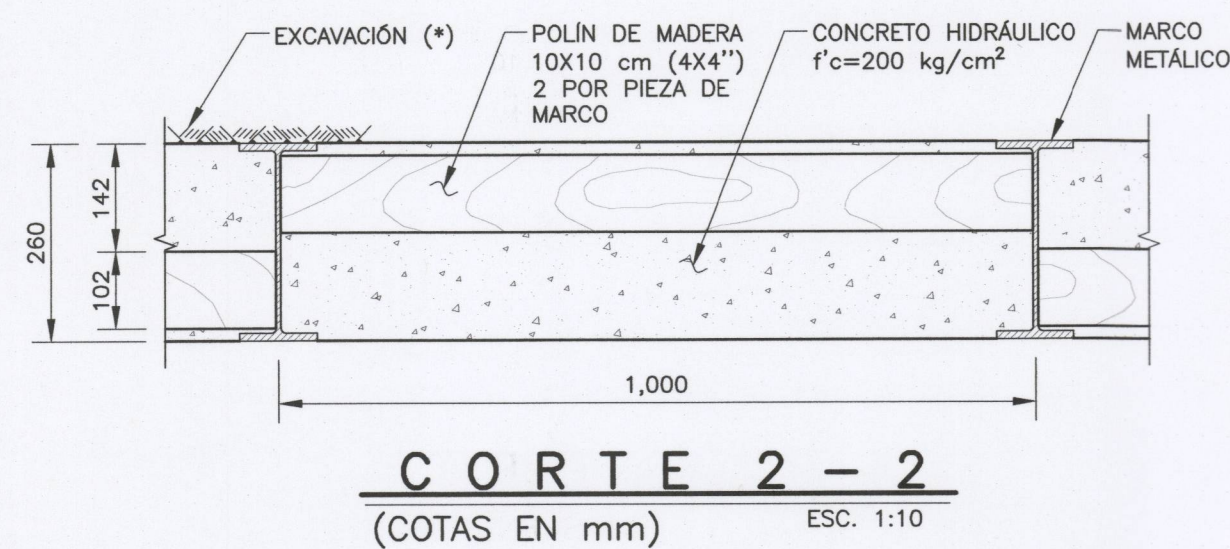


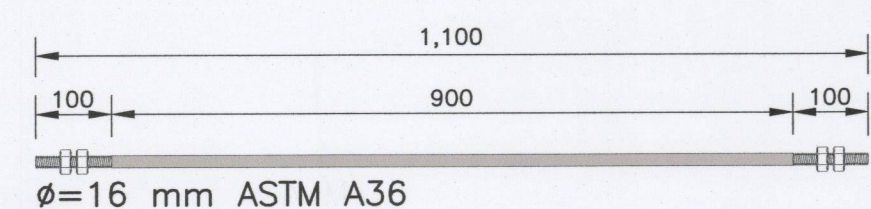
MARCO METÁLICO
(GALERÍA DE CONEXIÓN) ESC. 1:30



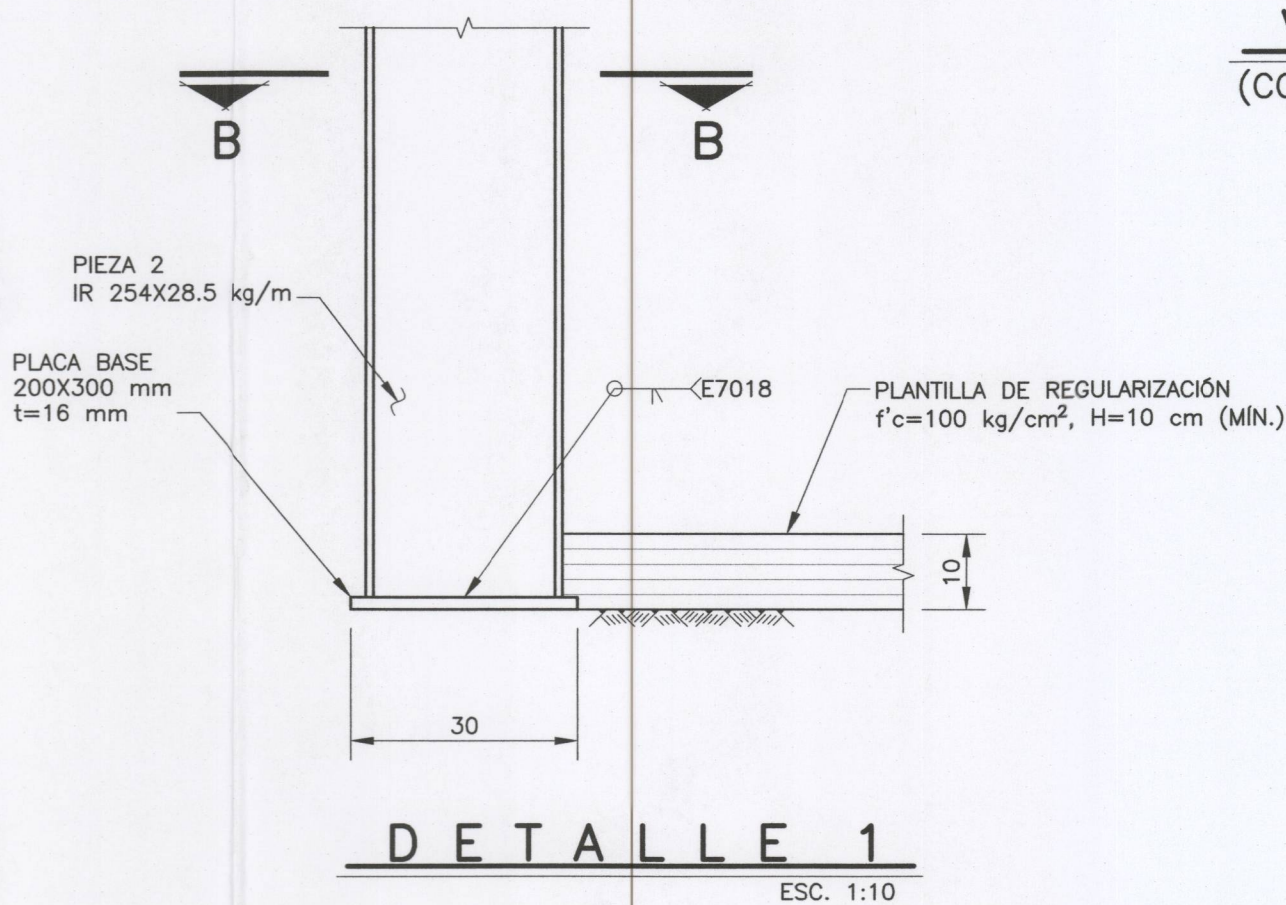
CORTE 1-1
(COTAS EN mm) ESC. 1:10



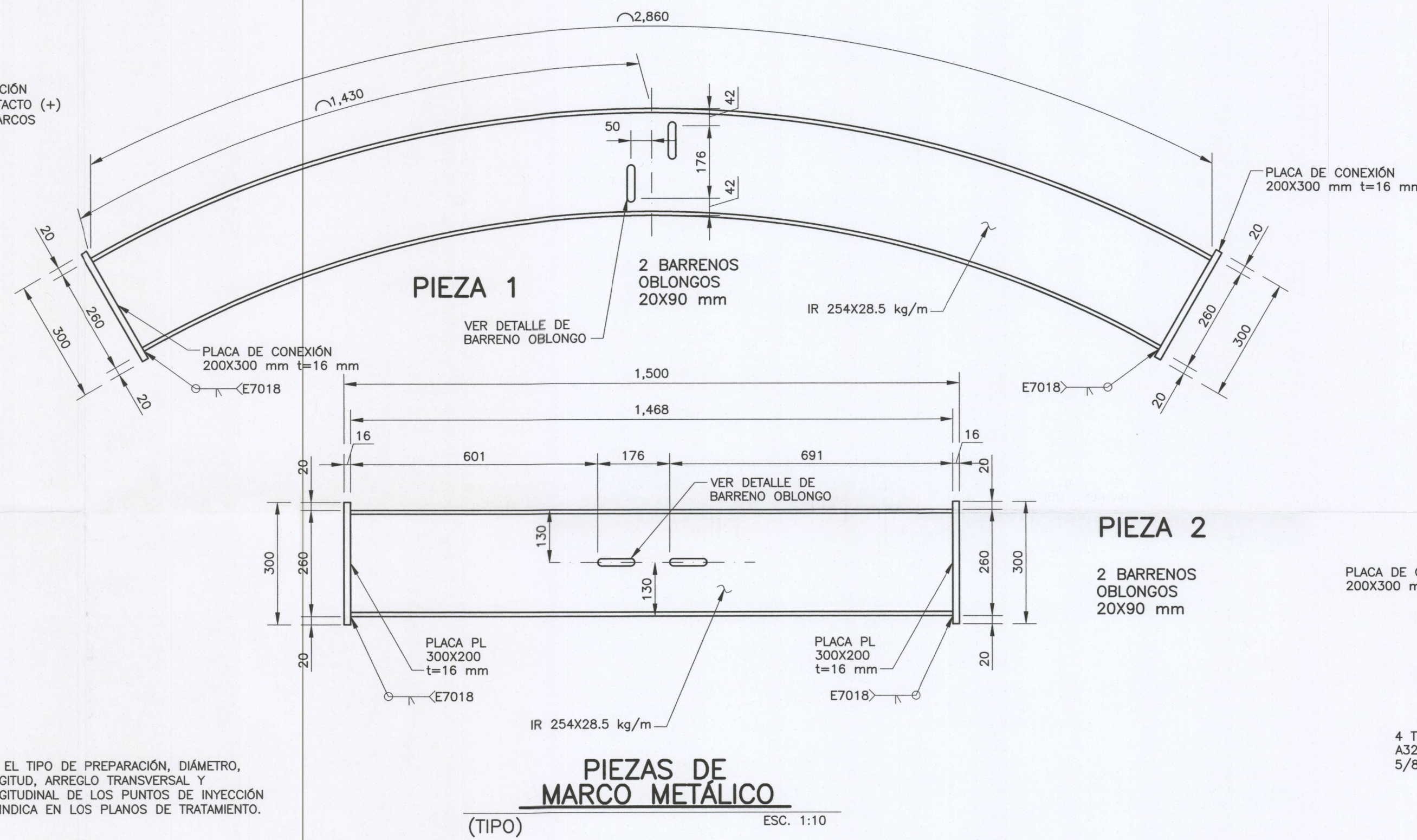
CORTE 2-2
(COTAS EN mm) ESC. 1:10



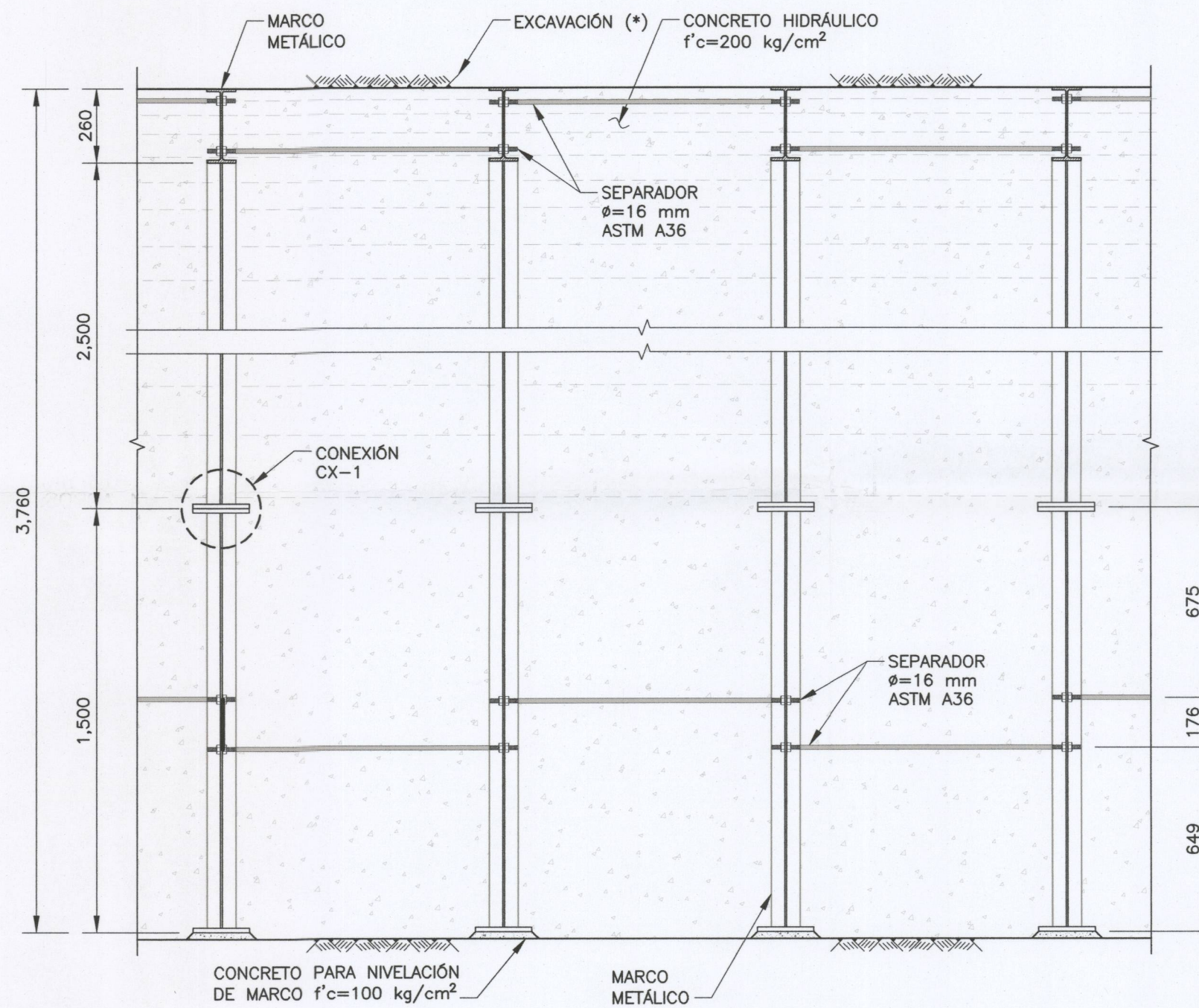
DETALLE DE SEPARADOR
(COTAS EN mm) ESC. 1:10



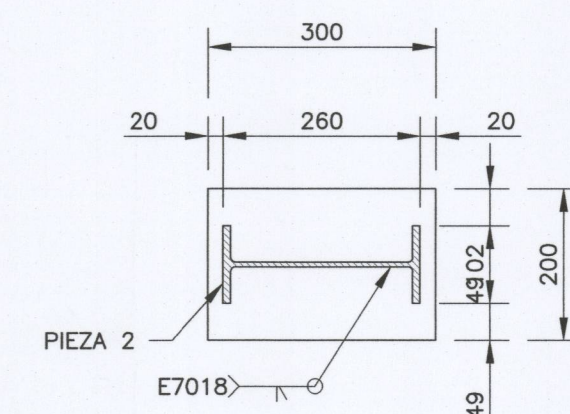
DETALLE 1
(COTAS EN mm) ESC. 1:10



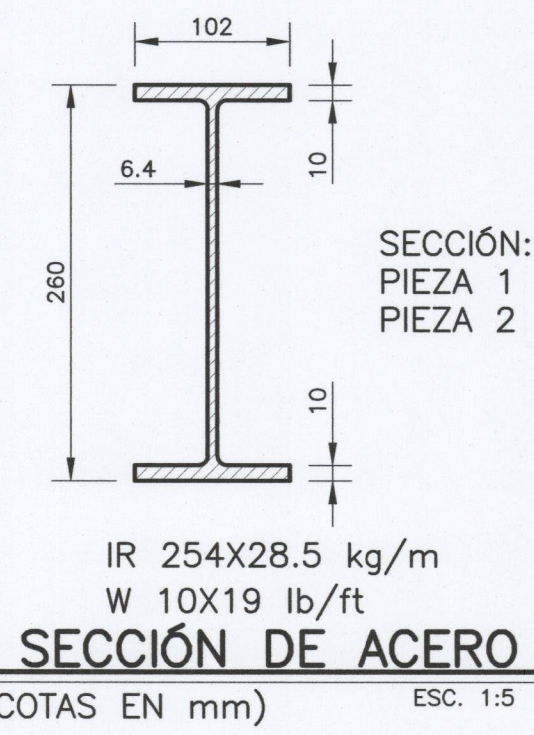
PIEZAS DE MARCO METÁLICO
(TIPO) ESC. 1:10



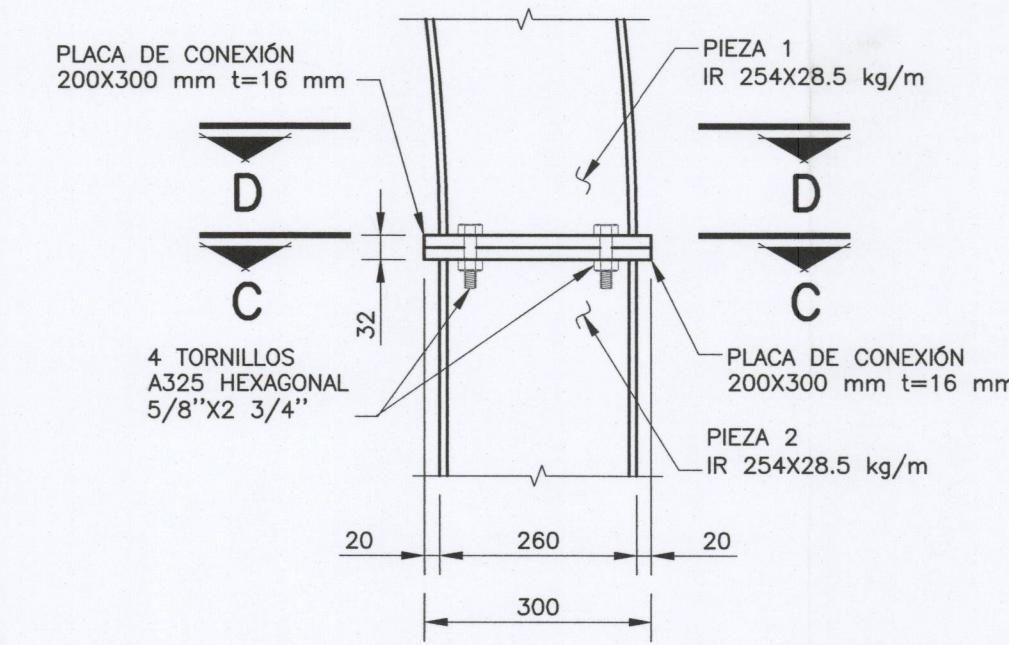
ARREGLO DE SEPARADORES
VISTA A-A
(COTAS EN mm) ESC. 1:20



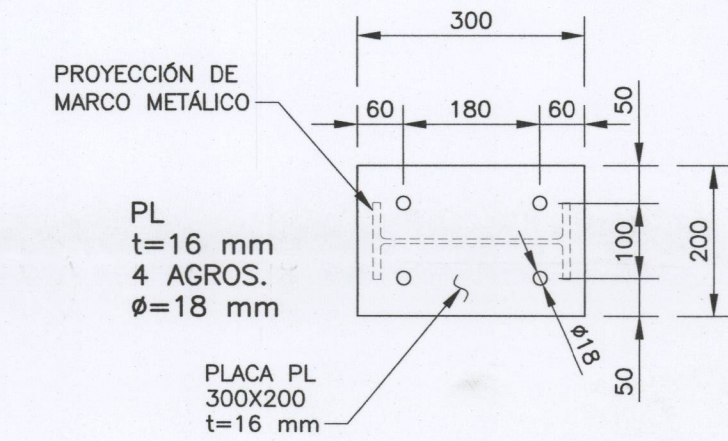
VISTA B-B
(COTAS EN mm) ESC. 1:10



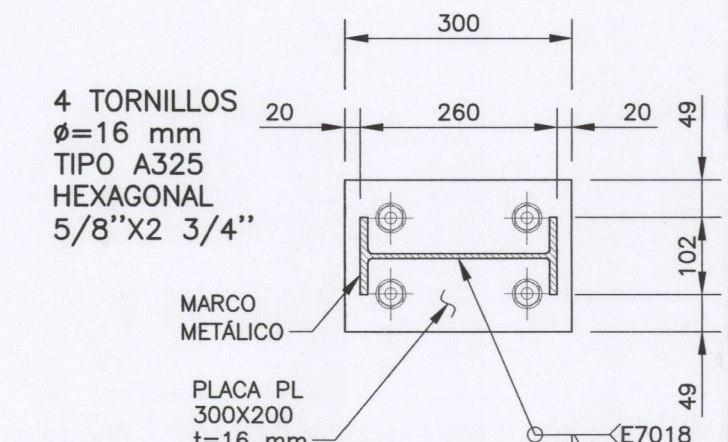
SECCIÓN DE ACERO
(COTAS EN mm) ESC. 1:5



CONEXIÓN CX-1
(COTAS EN mm) ESC. 1:10



VISTA C-C
(COTAS EN mm) ESC. 1:10



VISTA D-D
(COTAS EN mm) ESC. 1:10

PLANOS DE REFERENCIA

- GI-PAS-K1330-PN-DMR-PT-007 PLANTA GENERAL
- GI-PAS-K1330-PN-DMR-GX-028 PLANTAS Y PERFILES RAMALES 1 PONIENTE Y 2 ORIENTE
- GI-PAS-K1330-PN-DMR-GX-029 PLANTAS Y PERFILES RAMALES 3 ORIENTE
- GI-PAS-K1330-PN-DMR-GA-C24 SECCIONES GALERÍA DE APROXIMACIÓN Y CONEXIÓN
- GI-PAS-K1330-PN-DMR-GA-027 TRATAMIENTOS A LA ROCA GALERÍA DE APROXIMACIÓN Y CONEXIÓN

NOTAS GENERALES

- ACOTACIONES EN CENTÍMETROS, EXCEPTO LAS INDICADAS EN OTRA UNIDAD.
- LAS COTAS RIGEN AL DIBUJO.
- ESTE PLANO CONTIENE INGENIERÍA BÁSICA AVANZADA, LOS PLANOS DE DETALLE Y REQUERIDOS PARA CONSTRUCCIÓN SON RESPONSABILIDAD DEL CONTRATISTA Y DEBERÁN SER PROPORCIONADOS POR ÉSTE.
- EL CONTENIDO DE ESTE PLANO CORRESPONDE ÚNICAMENTE AL TÍTULO DEL MISMO.
- DURANTE LA CONSTRUCCIÓN DEBEN SER OBSERVADAS LAS PREVISIONES INDICADAS EN EL PROYECTO GEOTÉCNICO Y ESPECIFICACIONES PARTICULARES DEL PROYECTO.
- NO SE DEBE TRASLAPAR MÁS DEL 50% DEL REFUERZO EN UNA MISMA SECCIÓN.
- EL CONTRATISTA DEBERÁ PROVEER DRENAJE EN BOVEDA Y SU CANALIZACIÓN HACIA LA CUNETA.

NOTAS DE CONCRETO

MATERIALES

- SE EMPLEARÁ CONCRETO CLASE I PARA LA LOSA DE CONCRETO REFORZADO.
- EL TAMAÑO MÁXIMO DEL AGREGADO GRUESO CALIZO SERÁ DE 19 mm.
- LA RESISTENCIA MÍNIMA A COMPRESIÓN $f'c=200$ kg/cm² A LOS 28 DÍAS DE EDAD (NORMA NMX-C-414-ONNCE VIGENTE).
- EL REVENIMIENTO REQUERIDO SERÁ DE 10 ± 2 cm
- EL ACERO DE REFUERZO TENDRÁ UN $f_y=4200$ kg/cm²
- EL AGUA DEBE ESTAR LIBRE DE TODO CONTAMINANTE Y RESIDUOS QUE AFECTEN LA RESISTENCIA REQUERIDA PARA EL CONCRETO.

EL DISEÑO DE LA MEZCLA DE CONCRETO ES RESPONSABILIDAD DEL CONTRATISTA. DEBERÁ SER SUPERVISADA POR UN LABORATORIO CERTIFICADO.

PARA EFECTOS DEL CONCRETO REFORZADO, APLICAN LOS CRITERIOS Y ORDENAMIENTOS ESTABLECIDOS EN LAS ESPECIFICACIONES DE CONSTRUCCIÓN DE OBRA CIVIL DE PROYECTO Y EL REGLAMENTO ACI-318 VIGENTE.

NOTAS GENERALES DE ACERO

- ACOTACIONES EN MILÍMETROS EXCEPTO LAS INDICADAS EN OTRA UNIDAD.
- ANTES DE COLOCAR LA ESTRUCTURA SE DEBEN VERIFICAR LOS NIVELES Y POSICIONES DE LOS BARRENOS PARA ANCLAJE.
- SE DEBE CUMPLIR CON LAS ESPECIFICACIONES DEL "AMERICAN INSTITUTE OF STEEL CONSTRUCTION" (AISC) Y DEL "AMERICA WELDING SOCIETY" (AWS).
- PARA TODAS LAS CONEXIONES SOLDADAS SE UTILIZARÁ ELECTRODO E-70XX, EXCEPTO DONDE SE INDIQUE OTRO.
- TIPOS DE ACERO Y ESFUERZO DE FLUENCIA:

ANILLO METÁLICO PERFIL IR ASTM A572	$F_y=3515$ kg/cm ²
PLACAS DE CONEXIÓN ASTM A36	$F_y=2530$ kg/cm ²
TORNILLOS DE ALTA RESISTENCIA A325	

- LOS PERFILES SE SELECCIONARON DE ACUERDO CON EL CATÁLOGO DEL MANUAL DE CONSTRUCCIÓN EN ACERO DEL INSTITUTO MEXICANO DE LA CONSTRUCCIÓN EN ACERO (IMCA).
- TODAS LAS PIEZAS SE DEBEN RECUBRIR EN TALLER CON DOS CAPAS DE PRIMARIO CONFORME A LA ESPECIFICACIÓN CFE 8500.
- LAS SOLDADURAS DEBEN HACERSE EN TALLER.
- TODAS LAS CONEXIONES DE PENETRACIÓN COMPLETA SE DEBEN REALIZAR EN TALLER DE ACUERDO CON UNA SOLDADURA CALIFICADA POR EL AWS.

NOTA IMPORTANTE

ESTE PLANO APLICA EN LA ZONA DEL ACUIFERO: KM 0+097.40 A KM 0+311.69 MARCO METÁLICO A CADA 1 m.

PLANOS DE REFERENCIA

ESTE PLANO APLICA EN LA ZONA DEL ACUIFERO: KM 0+000.00 A KM 0+000.00

31/05/21	EMISIÓN ORIGINAL	✓
REV	FECHA	DESCRIPCIÓN
		DMR HD ELE MEC

STPS Secretaría del Trabajo y Previsión Social
CFE Comisión Federal de Electricidad
 Dirección Corporativa de Ingeniería y Proyectos de Infraestructura
 Subdirección de Ingeniería y Administración de la Construcción
 Gerencia de Estudios de Ingeniería Civil

PROYECTO: PASTA DE CONCHOS		
CONJUNTO: RAMPAS DE ACCESO Y VENTILACIÓN NORTE SUR		
TÍTULO: TRATAMIENTO - MARCOS METÁLICOS - CONEXIÓN		
ÁREAS DE DISEÑO: DEPARTAMENTO DE ANÁLISIS Y EVALUACIÓN		
REVISÓ: ING. RAYMUNDO U. PADILLA FERNÁNDEZ JEFE DE DISCIPLINA	CALCULÓ: ING. HECTOR G. JUÁREZ OCAMPO	RPE B5868
VERIFICÓ: ING. JOSÉ IBARRA QUINTERO COORDINADOR DEL PROYECTO	TIRÓ: ING. HECTOR G. JUÁREZ OCAMPO	RPE B5868
N° DE IDENTIFICACIÓN: G I P A S K 1 3 3 0		
VALOR Y APROBÓ: M. VALENTÍN CASAREJOS PEDROZA DEPARTAMENTO DE MECÁNICA DE ROCCAS		
P N D M R A V O 3 0		
COPIA CONTROLADA N°:		
CONFORME: M.C. GABRIEL CÉSAR DUMAS GONZÁLEZ SUBGERENCIA DE GEOTECNIA Y MATERIALES		
FECHA: 30/06/21 HOJA: 1 DE 1		
CLASIFICACIÓN ARCHIVO GENERAL DE C.F.E.		
CLASIFICACIÓN INTERNA A LA C.F.C.		