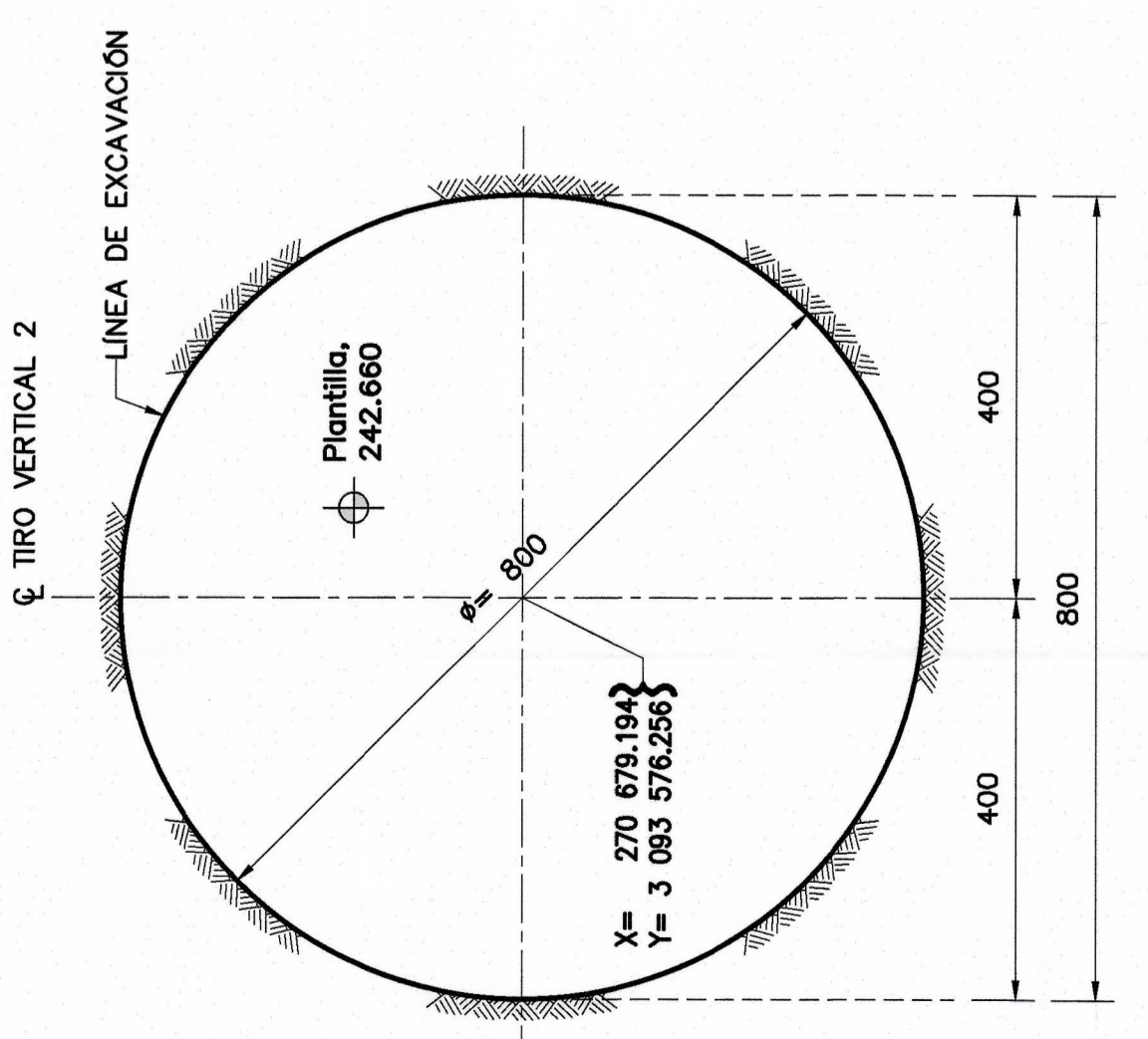


**SIMBOLOGÍA**

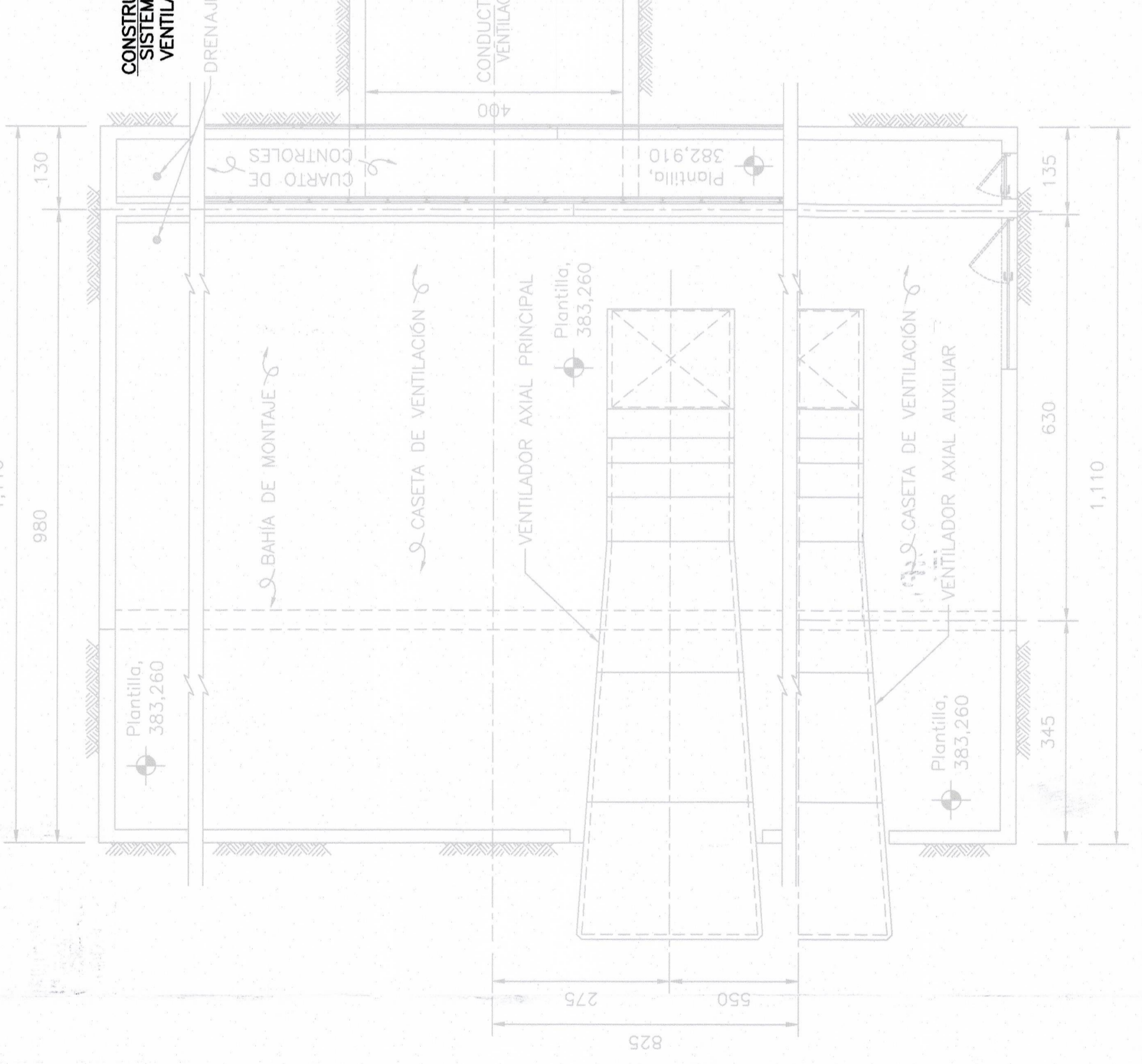
- UBICACIÓN BARRENO IMKSA
- CURVA MAESTRA
- CURVA ORDINARIA
- CRUCE DE COORDENADAS
- SISTEMA DE GALERÍAS SINIESTRADAS
- TÚNELES DE RESCATE (PROYECTO FUTURO)

**NOTAS**

1. ACOTACIONES EN CENTIMETROS Y ELEVACIONES EN METEROS, EXCEPTO LAS INDICADAS EN OTRA UNIDAD.
2. LAS COTAS SE ENTIENDE EN EL DIBUJO.
3. ESTE PLANO CONTIENE INGENIERÍA BÁSICA, LOS PLANOS DE DETALLE Y REQUERIDOS PARA CONSTRUCCIÓN SON RESPONSABILIDAD DEL CONTRATISTA Y DEBERAN SER PROPORCIONADOS POR ESTE.
4. EL CONTENIDO DE ESTE PLANO CORRESPONDE ÚNICAMENTE AL TÍTULO DEL MISMO.
5. EL ESPESOR DE CONCRETO LANZADO SERA DE 15 cm, CON UNA RESISTENCIA MINIMA DE 250 kg/cm<sup>2</sup>.



**TIPO VERTICAL SIN TRATAMIENTO**  
ESC: 1 : 75



**TIPO VERTICAL - EQUIPAMIENTO**  
ESC: 1 : 75

**TIPO VERTICAL - CORTE 1-1'**

ESC: 1 : 125

REV	FECHA	EMISIÓN ORIGINAL	DESCRIPCIÓN
1	10/06/21	✓	

STPS  
SECRETARÍA DEL TRABAJO Y PREVISIÓN SOCIAL

CFE  
CORPORACIÓN FINANCIERA DE ELECTRICIDAD

SECRETARÍA DEL TRABAJO Y PREVISIÓN SOCIAL  
DIRECCIÓN CORPORATIVA DE INGENIERÍA Y PROYECTOS DE INFRAESTRUCTURA  
SUBDIRECCIÓN DE INGENIERÍA Y ADMINISTRACIÓN DE LA CONSTRUCCIÓN  
GERENCIA DE ESTADOS DE INGENIERÍA CIVIL

PROYECTO: PASTA DE CONCHOS  
CONJUNTO: LUMBRERAS DE ACCESO Y VENTILACIÓN (TIPO) PCT-2  
TÍTULO: PLANTA Y PERFIL - GEOMÉTRICO

ÁREAS DE DISEÑO: DEPARTAMENTO DE MECÁNICA DE ROJAS

PROYECTADO:	ING. ROMÁN GÓMEZ
VERIFICADO:	ING. GILBERTO TORO GÓMEZ
VALIDADO:	ING. GILBERTO TORO GÓMEZ
COORDINADOR:	ING. GILBERTO TORO GÓMEZ
PROYECTO:	ING. GILBERTO TORO GÓMEZ
CONSTRUCIÓN:	ING. GILBERTO TORO GÓMEZ
OPERACIÓN:	ING. GILBERTO TORO GÓMEZ
MANEJO:	ING. GILBERTO TORO GÓMEZ
REVISIÓN:	ING. GILBERTO TORO GÓMEZ
APROBACIÓN:	ING. GILBERTO TORO GÓMEZ

FECHA: 10/06/21 HOJA: 1 DE 1  
CLASIFICACIÓN INTERNA A LA CEE