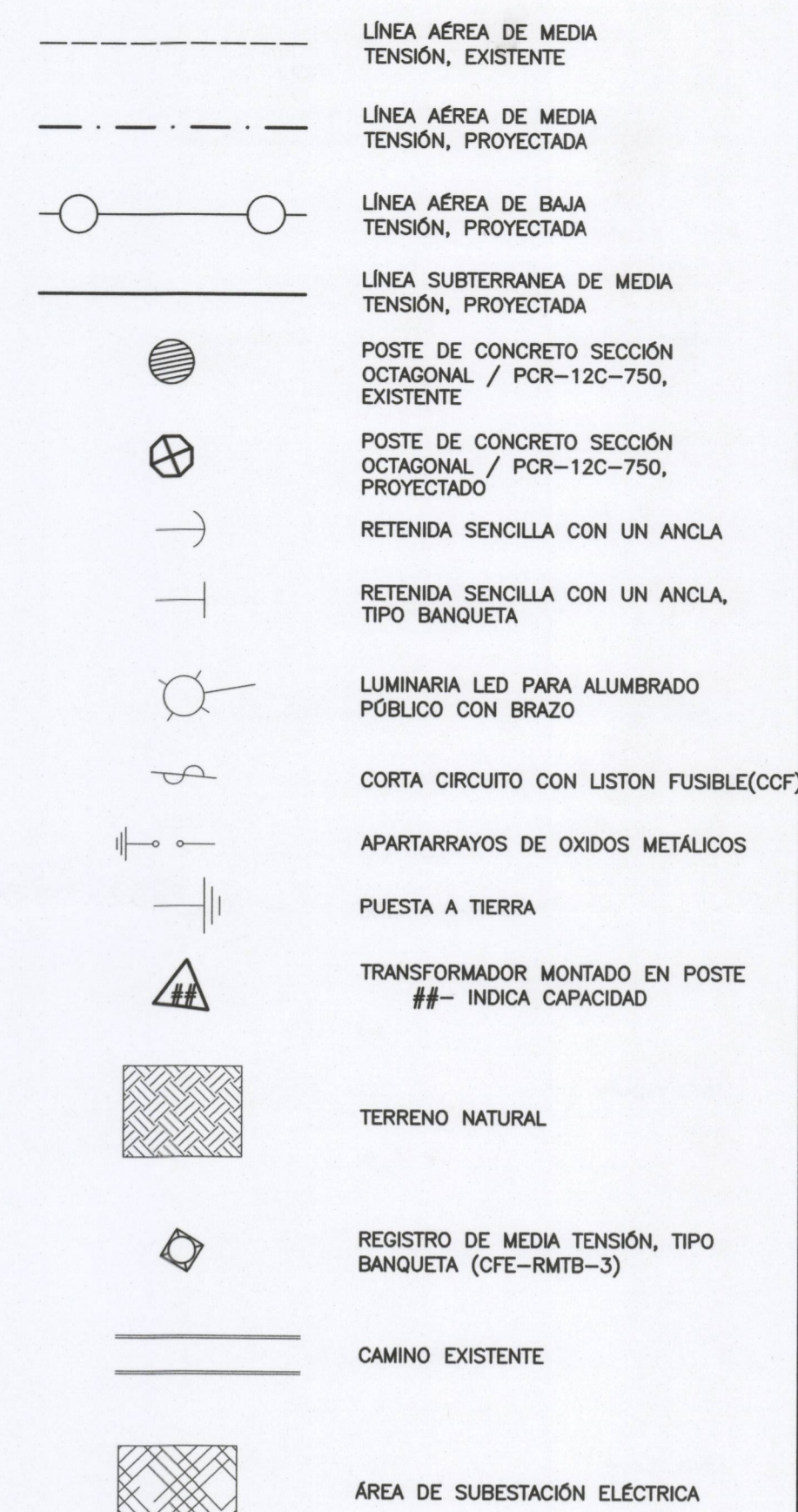


SIMBOLOGIA

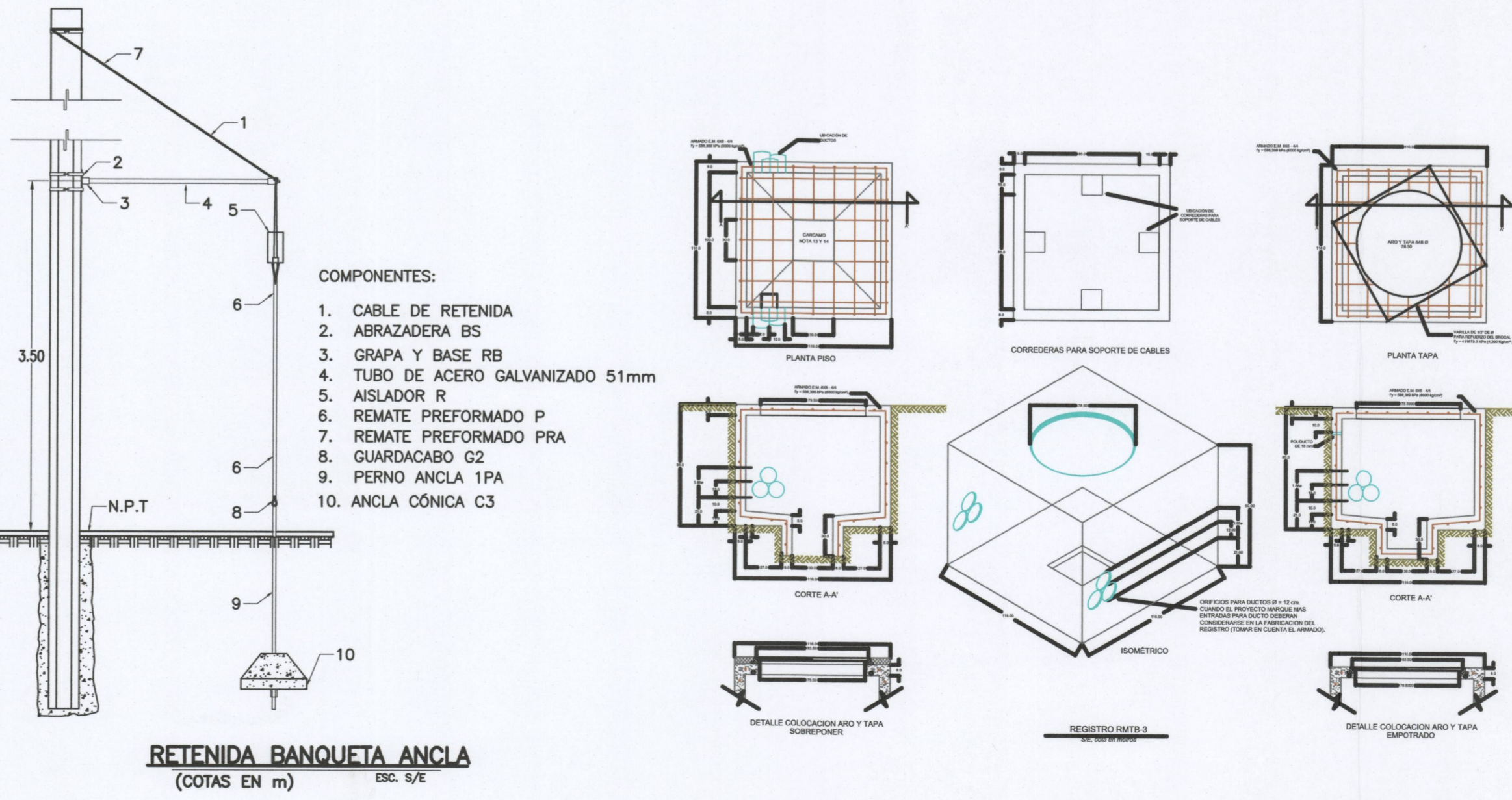
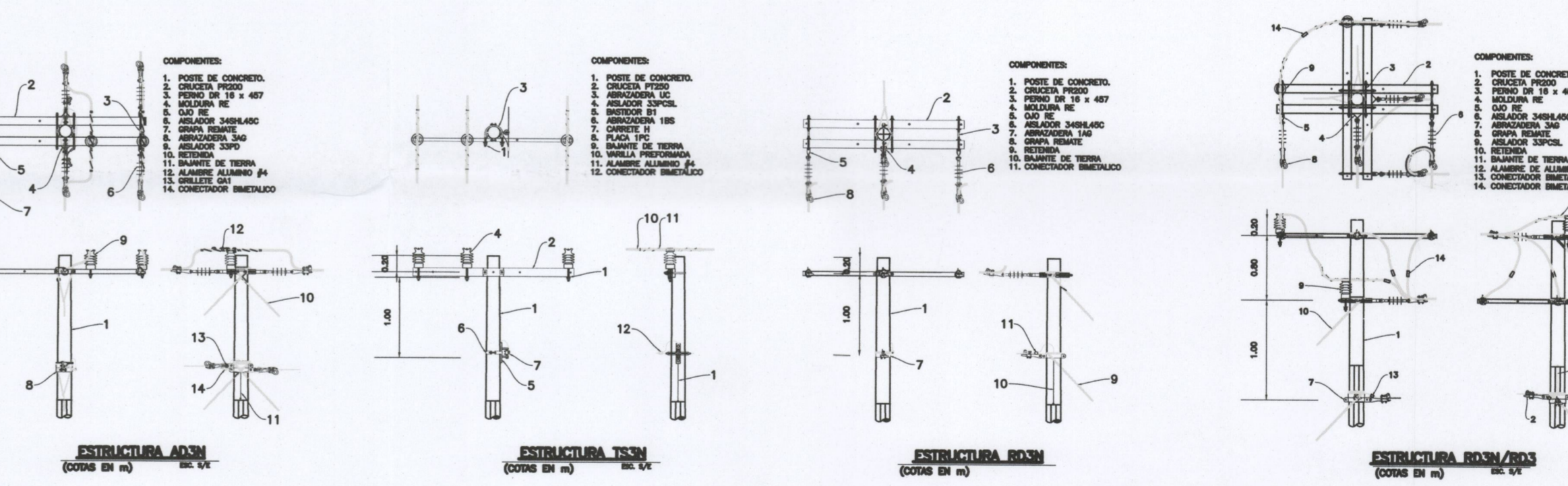
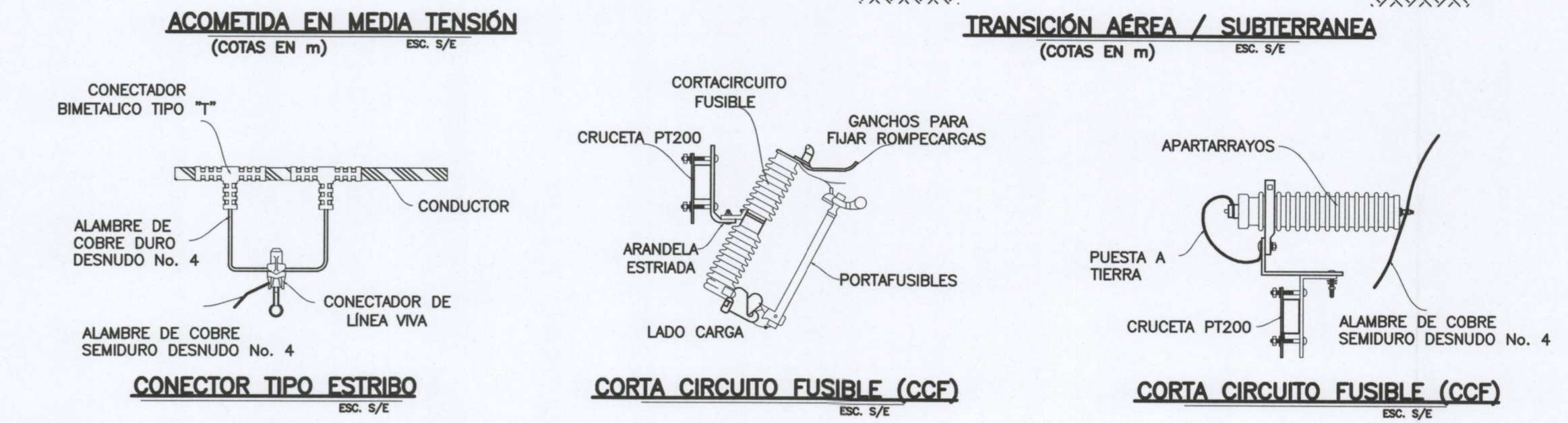
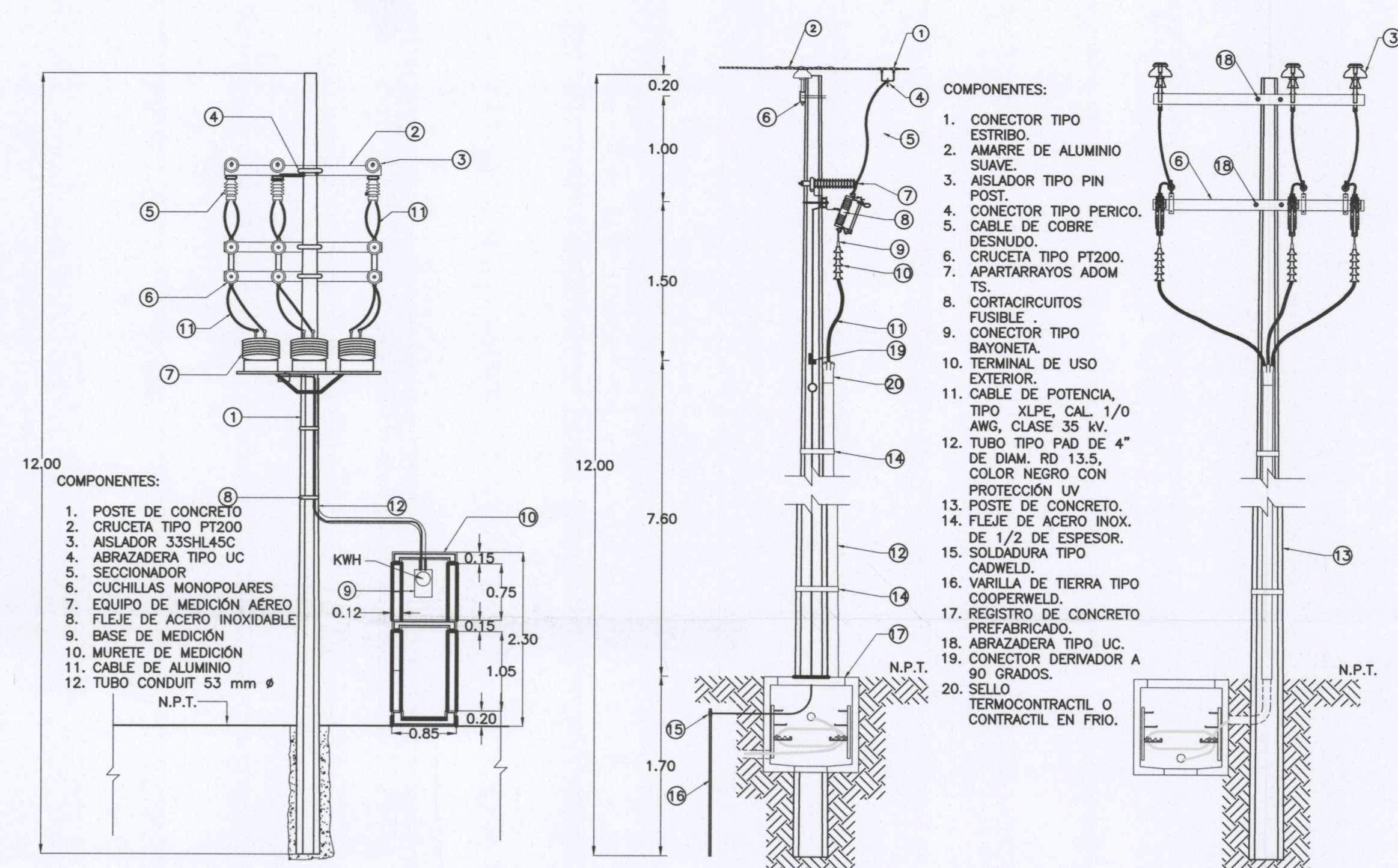


NOTAS

- ACOTACIONES EN METROS.
- LAS ACOTACIONES INDICADAS CORRESPONDEN ENTRE CENTRO DE POSTES.
- LAS RETENIDAS SE INSTALARAN EN DEFLEXIONES Y POSTES DE REMATE, EN EL SENTIDO OPUESTO A LA RESULTANTE DE LAS TENSIONES DE LOS CONDUCTORES POR RETENER.
- LA OBRA DE MEDIA TENSION AEREA SE CONSTRUIRA, 3F-4H, CON CABLE SEMIAISLADO ACSR CALIBRE 1 / 0 AWG, TENSION 34.5 KV.
- LA OBRA DE MEDIA TENSION SUBTERRANEA SE CONSTRUIRA, 3F, CON CABLE XLPE, CLASE 35KV, CALIBRE 1 / 0 AWG.
- LA OBRA DE BAJA TENSION PARA ALUMBRADO SE CONSTRUIRA, 3F-4H, CON CABLE PSD 3+1 CALIBRE 6 AWG.
- EL EMPOTRAMIENTO DE POSTES DEBE REALIZARSE DE ACUERDO A LA NORMATIVA DE CFE VIGENTE.
- LAS ILUSTRACIONES SON REPRESENTATIVAS, MAS NO LIMITATIVAS.
- LOS AISLADORES DE RETENIDA DEBEN ESTAR INSTALADOS A 3 METROS DE ALTURA.
- LA ILUMINACION DE LA ZONA DEL PORTAL, SE DEBERA ADECUAR DE ACUERDO A LAS CARACTERISTICAS DE LA INGENIERIA DE DETALLE DEL CONTRATISTA.

PLANOS DE REFERENCIA:

- GI-PAS-K1330-PN-DMR-ED-004 - PLANTA GENERAL
- GI-PAS-K1330-PN-DMR-ED-030 - DIAGRAMA UNIFILAR GENERAL S.E. PORTAL
- GI-PAS-K1330-PN-DMR-ED-040 - CAMINOS DE CONSTRUCCION



30/06/21	EMISION ORIGINAL	
REV	FECHA	DESCRIPCION
		DMR HD ELE MEC

STPS
SECRETARIA DEL TRABAJO Y PREVISION SOCIAL

CFE
Comisión Federal de Electricidad

Secretaría del Trabajo y Previsión Social
Dirección Corporativa de Ingeniería y Proyectos de Infraestructura
Subdirección de Ingeniería y Administración de la Construcción
Gerencia de Estudios de Ingeniería Civil

PROYECTO: PASTA DE CONCHOS
CONJUNTO: OBRAS ASOCIADAS
TÍTULO: REDES DE DISTRIBUCION ELÉCTRICA A S.E. PORTAL

ÁREAS DE DISEÑO: DEPARTAMENTO DE ANÁLISIS Y EVALUACIÓN	
REVISÓ: ING. RAYMUNDO U. PADILLA FERNÁNDEZ JEFE DE DISCIPLINA	CALCULÓ: ING. JOSÉ MARÍA SÁNCHEZ DE SANTIAGO RPE C024B
VERIFICÓ: ING. JOSÉ MARÍA SÁNCHEZ DE SANTIAGO RPE C024B	REVISÓ: ING. RAÚL GUZMÁN DOMÍNGUEZ RPE A027B
N° DE IDENTIFICACIÓN: G I P A S K 1 3 3 0	
P N D M R O A O 3 B	
COPIA CONTROLADA N°:	
CONFORME: M.C. DANIEL CÉSAR DÍAZ GONZÁLEZ SUBGERENCIA DE GEOTECNIA Y MATERIALES	FECHA: 30/06/21 HOJA: 1 DE 1
CLASIFICACIÓN ARCHIVO GENERAL DE C.F.E.	CLASIFICACIÓN INTERNA A LA GEC