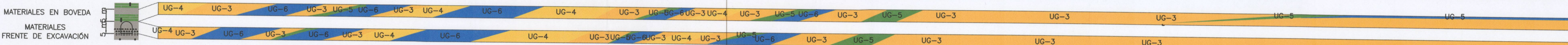
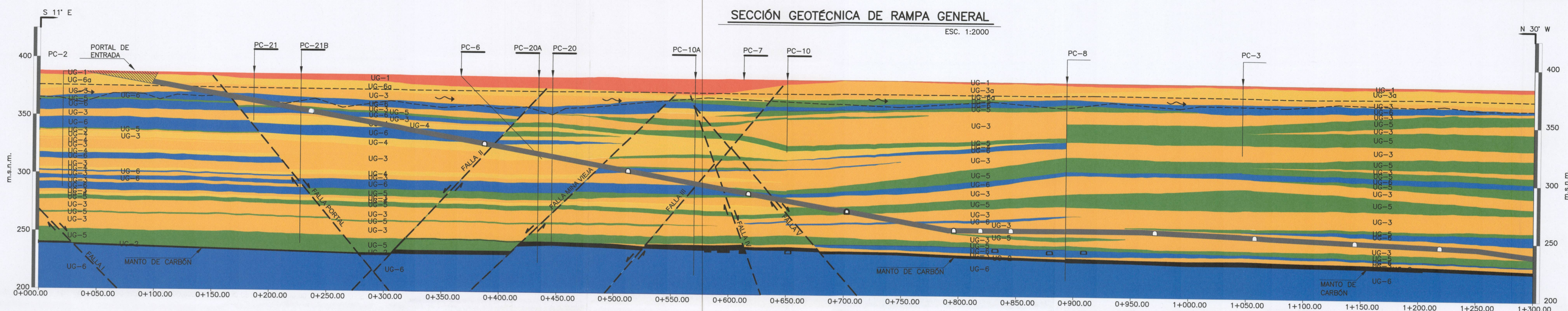


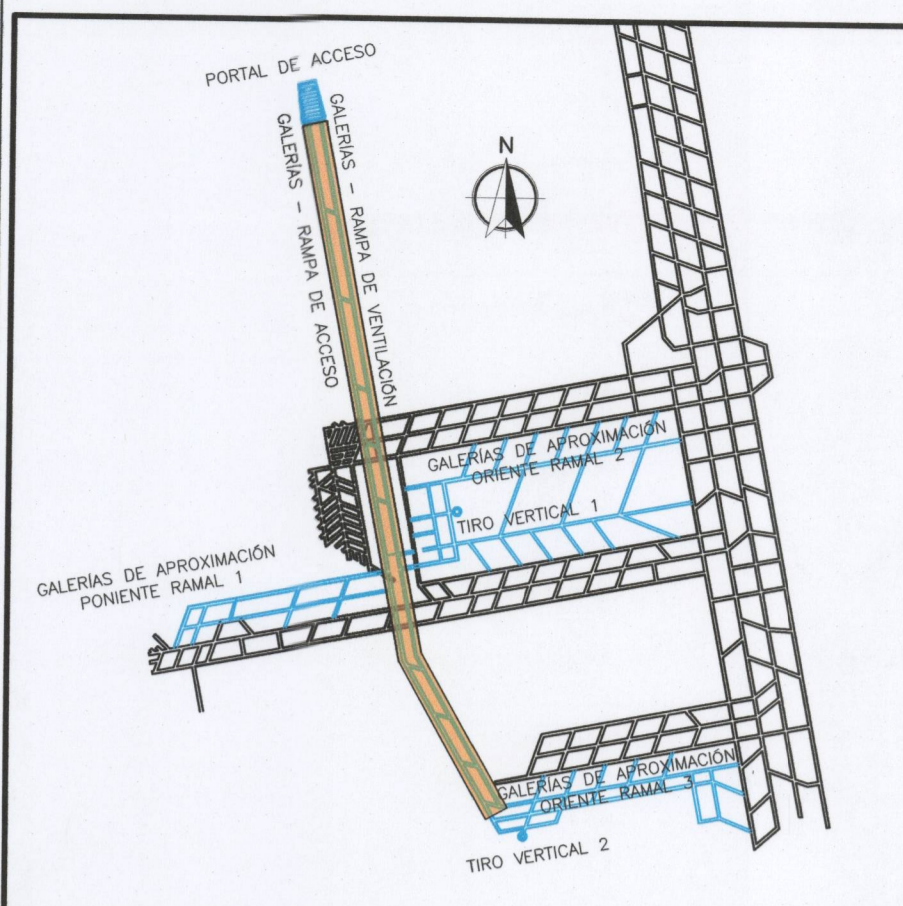
SECCIÓN GEOTÉCNICA DE RAMPA GENERAL

ESC. 1:2000



TIPO DE TRATAMIENTO EN BOVEDA	A	B	C
LANZADO Y ANCLAS (4)			
LANZADO Y ANCLAS (5)			
MARCOS METÁLICOS (6)			

EXCAVABILIDAD	FAVORABLE (7)	MEDIA (8)	DESFAVORABLE (9)



UBICACIÓN DE CONEXIONES

SIMBOLOGÍA

- FALLA
- ACUIFERO
- GALERÍAS
- UG-X
- FAVORABLE
- MEDIA
- DESFAVORABLE

DISTRIBUCIÓN Y ESCALA DE COLORES DE VALORES DE RMR

CLASE	I	II	III
CALIDAD	EXCELENTE	BUENA	REGULAR
COLOR			
RMR	100-91	90-81	80-71

CLASE	IV	V
CALIDAD	MALA	MUY MALA
COLOR		
RMR	60-51	50-41

TRATAMIENTOS DE SOPORTE

TRATAMIENTO TIPO A: ANCLAJE SISTEMÁTICO DE 1" DE 3 M DE LONGITUD CON SEPARACIÓN DE 2.20 M (60° RADIAL) EN TRESBOLILLO, CONCRETO LANZADO DE 5 CM DE ESPESOR DE 20 MPa. AVANCE MÁXIMO DE EXCAVACIÓN SIN SOPORTE 6 M.

TRATAMIENTO TIPO B: ANCLAJE SISTEMÁTICO DE 1" DE 4 M DE LONGITUD CON SEPARACIÓN DE 1.65 M (45° RADIAL) EN TRESBOLILLO, CONCRETO LANZADO DE 10 CM DE ESPESOR DE 20 MPa. AVANCE MÁXIMO DE EXCAVACIÓN SIN SOPORTE 4 M.

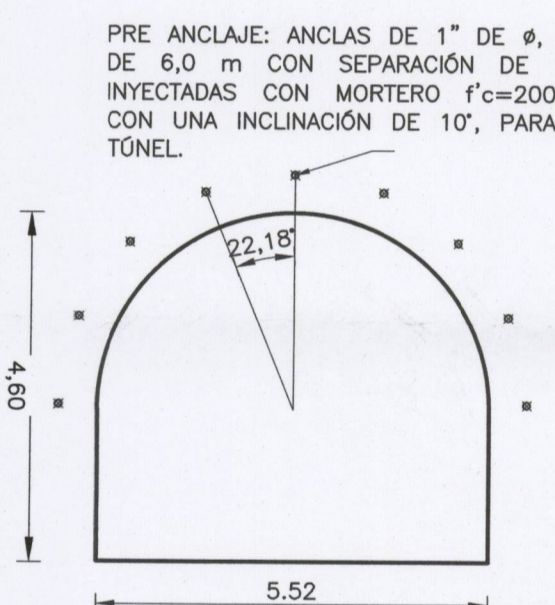
TRATAMIENTO TIPO C: MARCOS METÁLICOS SISTEMÁTICOS CON UNA SEPARACIÓN DE 1 M CON MALLA. AVANCE MÁXIMO DE EXCAVACIÓN SIN SOPORTE 3 M. EN ZONA DE ACUIFERO, LOS MARCOS METÁLICOS SE EMPACARÁN EN CONCRETO HIDRÁULICO.

TRATAMIENTO TIPO C-1: ANCLAJE SISTEMÁTICO DE 1" DE 4 M DE LONGITUD CON SEPARACIÓN DE 1.32 M (36° RADIAL) EN TRESBOLILLO, CONCRETO LANZADO DE 10 CM DE ESPESOR DE 20 MPa. EL TRATAMIENTO TIPO C-1, SE INDICARÁ DIRECTAMENTE EN CAMPO POR GEOTECNISTA DE CFE.

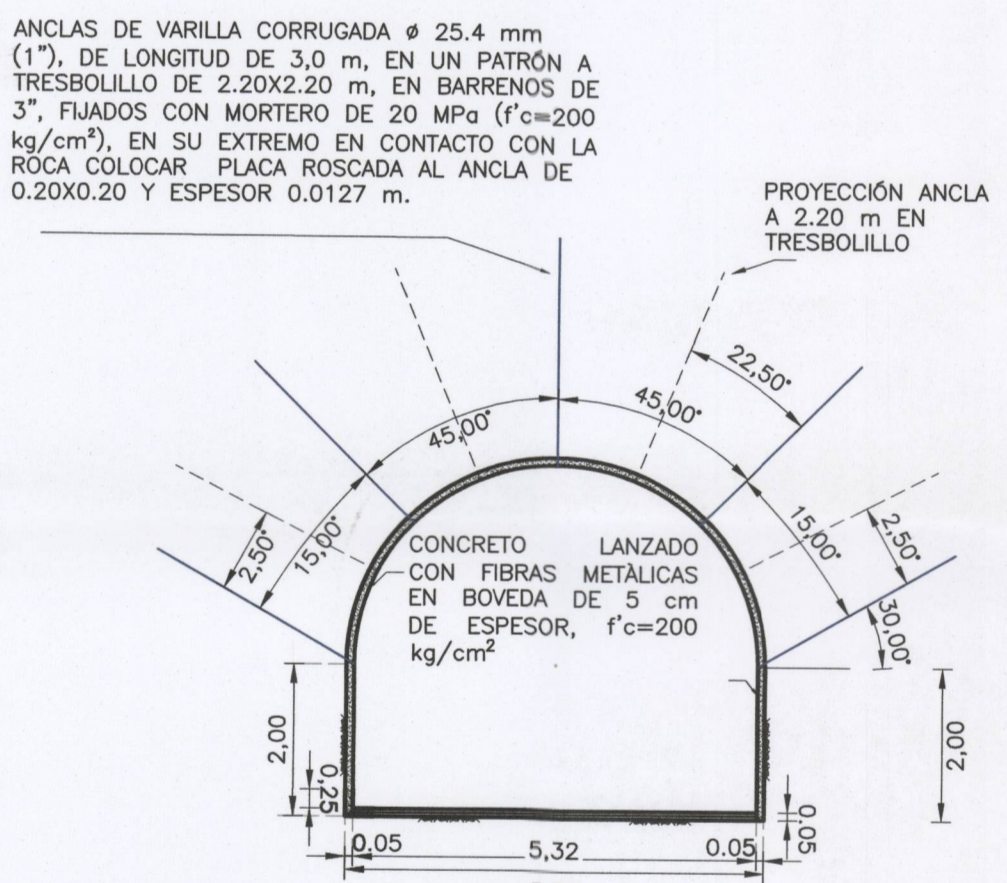
PLANOS DE REFERENCIA

PLANO "SECCIONES GEOLÓGICAS-GEOFÍSICAS 1, 2 Y 3 (OPCIÓN 4)

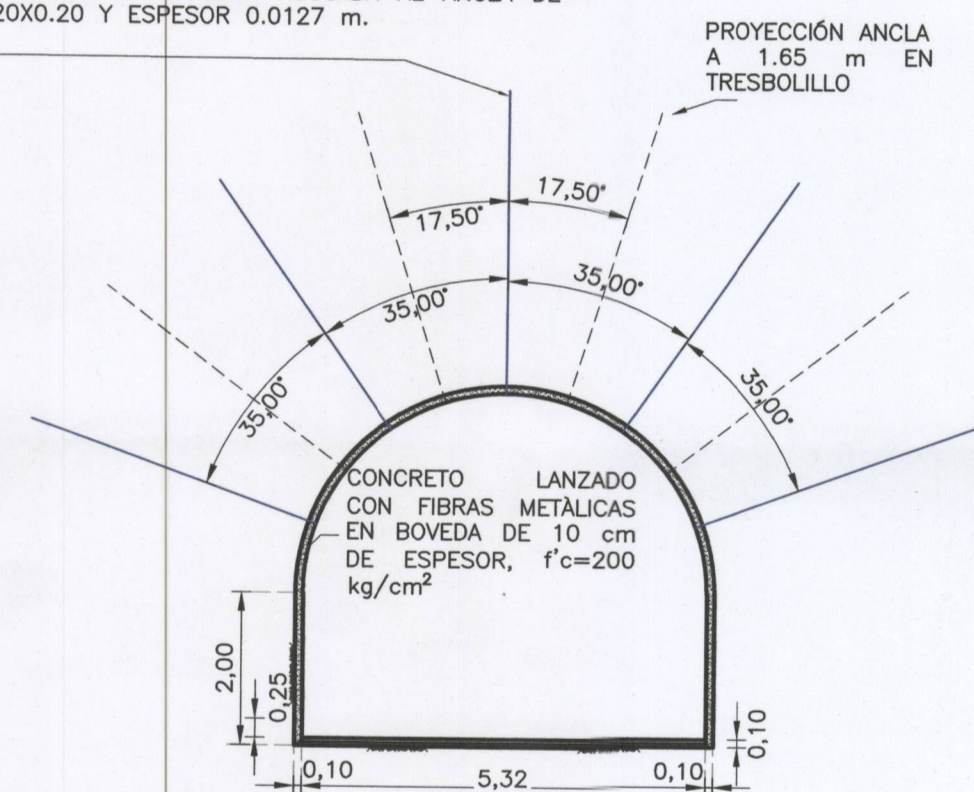
REV	FECHA	EMISIÓN ORIGINAL	DESCRIPCIÓN	DMR	HID	ELE	MEC
01	30/06/21						



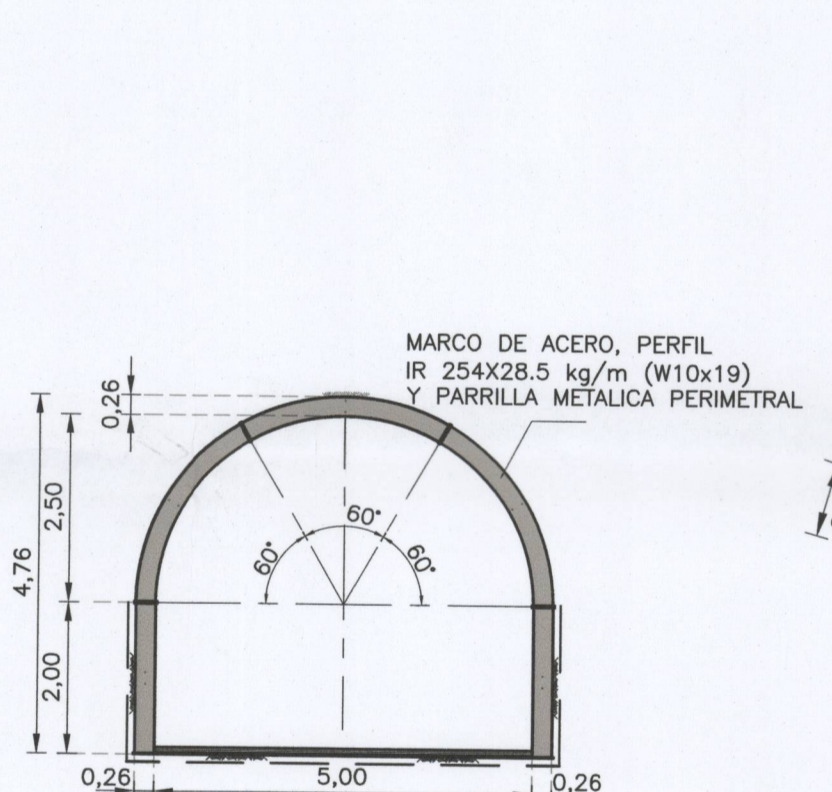
PRE ANCLAJE TÚNEL DE ACCESO
ESC. 1:100



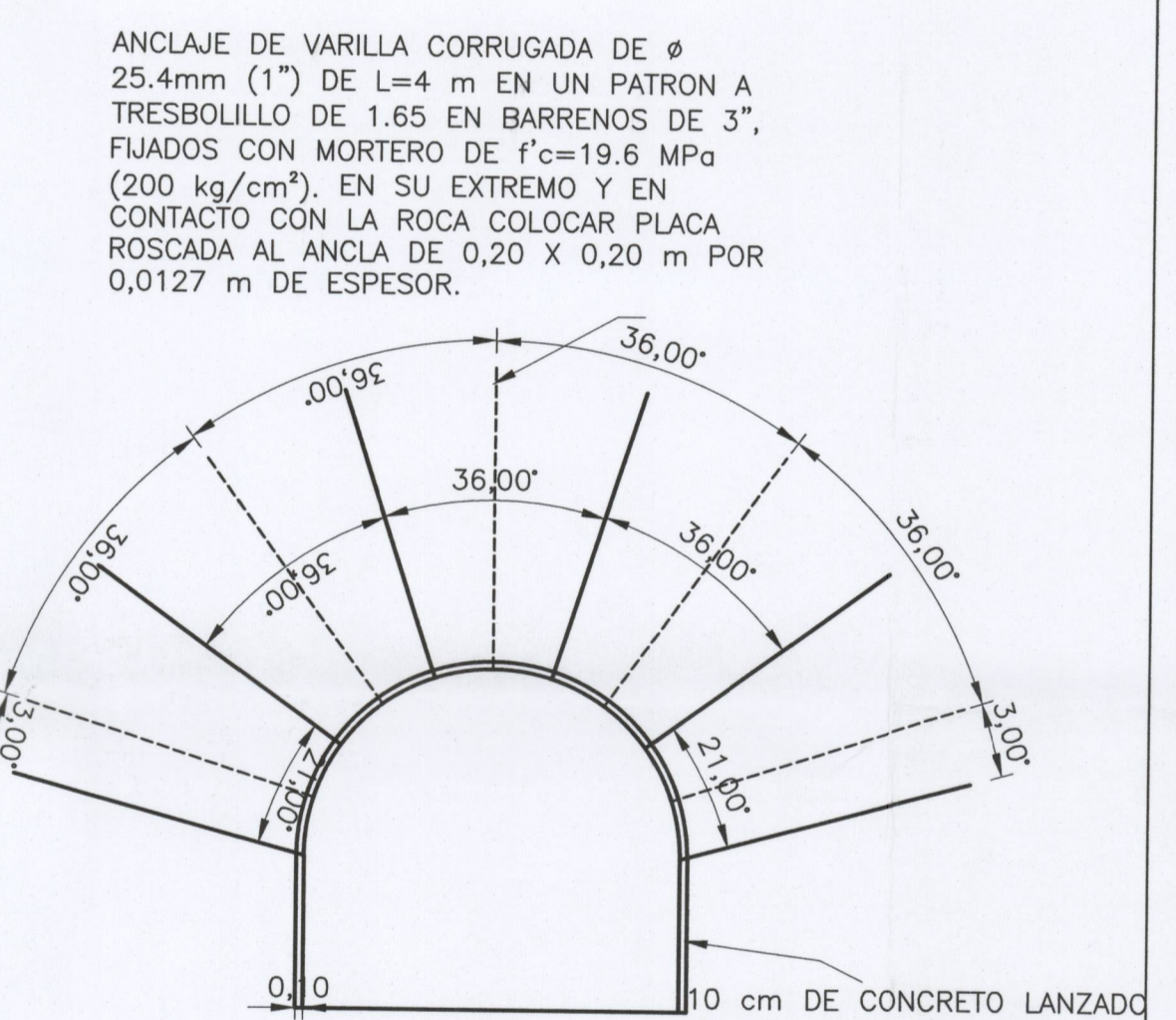
TÚNEL DE ACCESO-TIPO A
ESC. 1:100



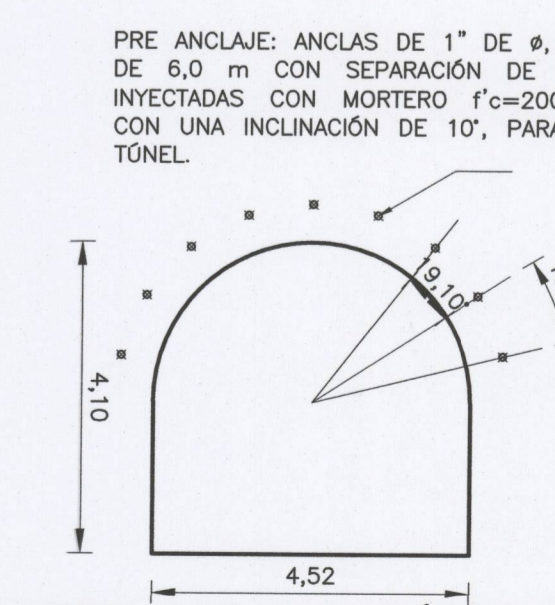
TÚNEL DE ACCESO-TIPO B
ESC. 1:100



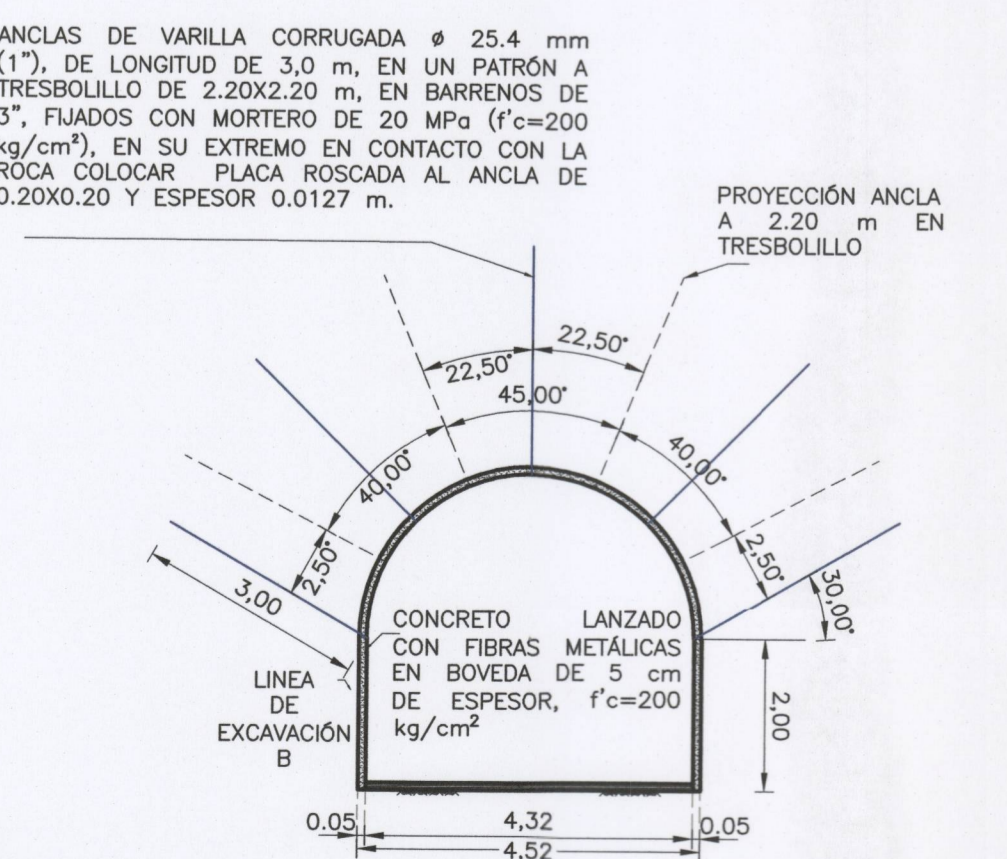
TÚNEL DE ACCESO-TIPO C
ESC. 1:100



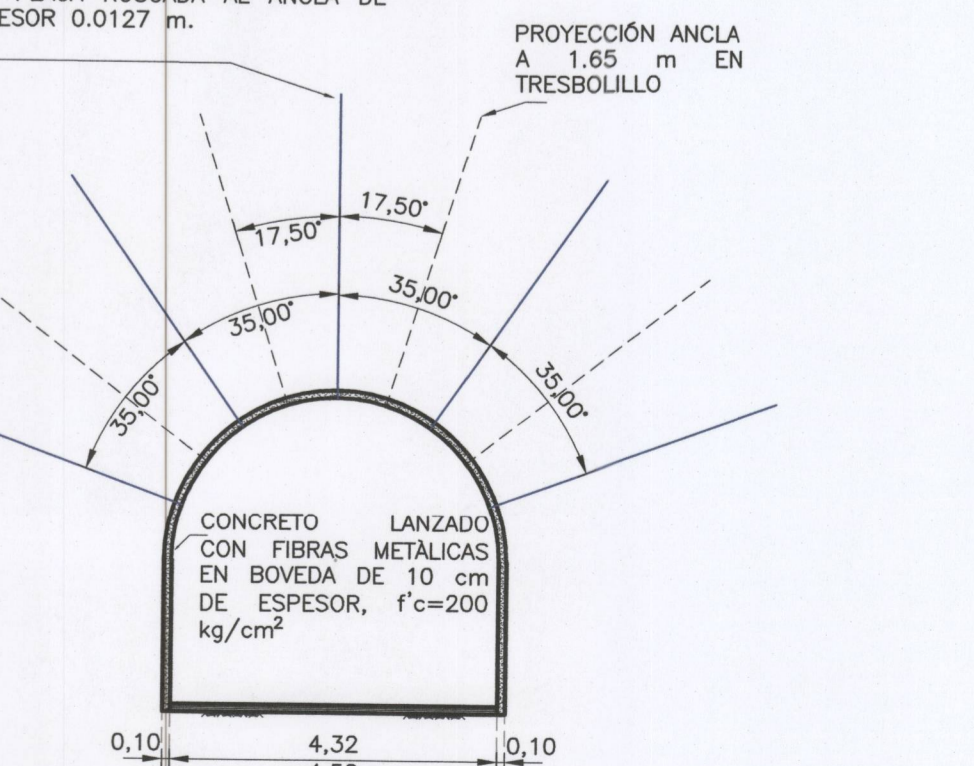
TÚNEL DE ACCESO TIPO C-1
ESC. 1:100



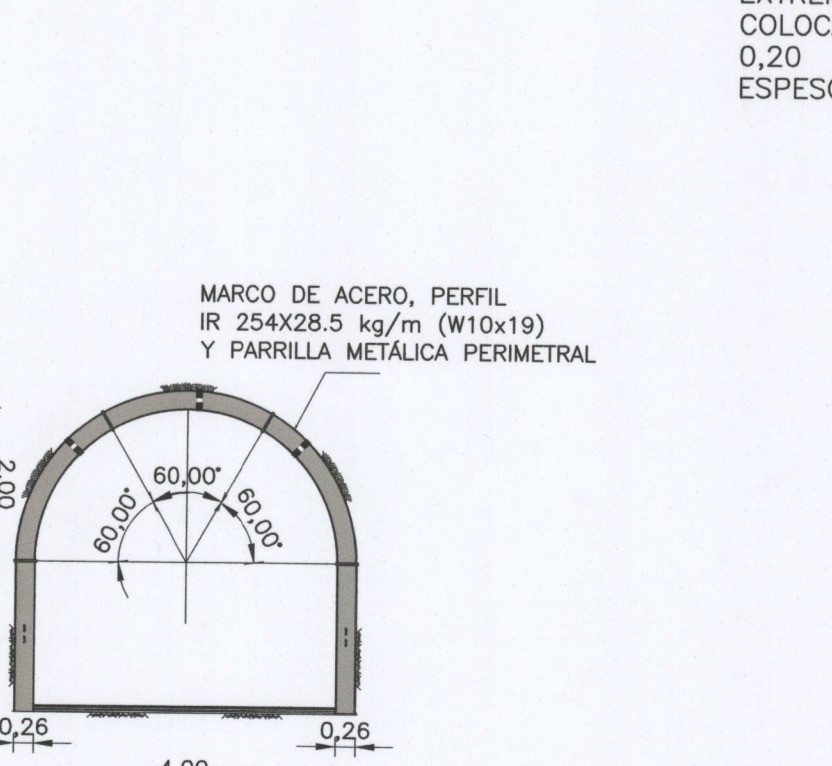
PRE ANCLAJE TÚNEL DE VENTILACIÓN
ESC. 1:100



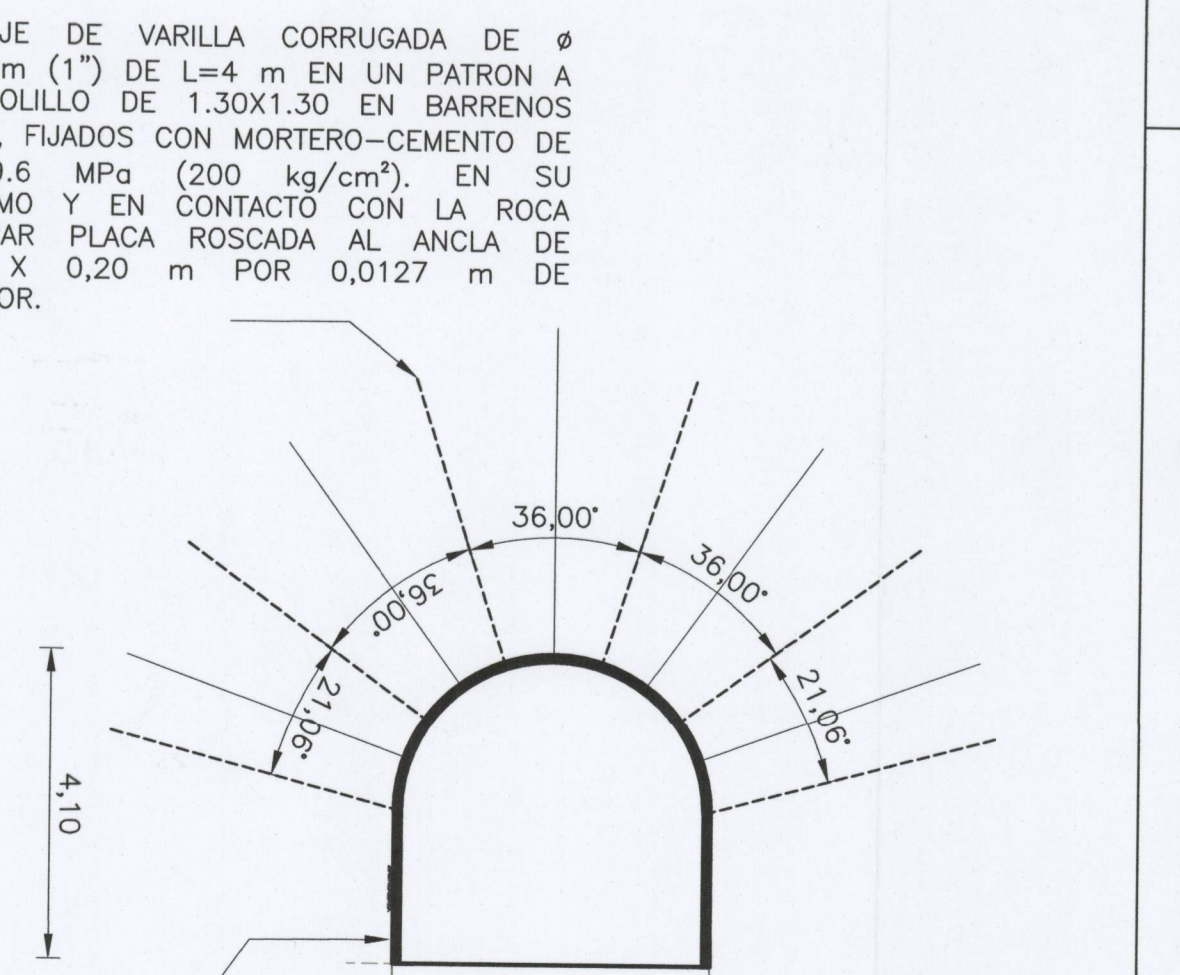
TÚNEL DE VENTILACIÓN-TIPO A
ESC. 1:100



TÚNEL DE VENTILACIÓN-TIPO B
ESC. 1:100



TÚNEL DE VENTILACIÓN-TIPO C
ESC. 1:100



TÚNEL DE VENTILACIÓN TIPO C-1
ESC. 1:100

STPS
SECRETARÍA DEL TRABAJO Y PREVISIÓN SOCIAL

CFE
COMISIÓN FEDERAL DE ELECTRICIDAD

Secretaría del Trabajo y Previsión Social
Dirección Corporativa de Ingeniería y Proyectos de Infraestructura
Subsecretaría de Ingeniería y Administración de la Construcción
Gerencia de Estudios de Ingeniería Civil
Subgerencia de Geotecnia y Materiales

PROYECTO: ESTUDIOS E INGENIERÍA BÁSICA PARA RESCATE EN PASTA DE CONCHOS, SAN JUAN DE SABINAS, COAHUILA.

TÍTULO: TRATAMIENTOS DE SOPORTE EN LA RAMPA GENERAL

ÁREA DE DISEÑO: DEPARTAMENTO DE MECÁNICA DE ROCAS

REVISÓ:	ING. EFRAIN GALLEGOS MORENO	JEFE DE DISCIPLINA	ING. HECTOR NOÉ CABALLERO RAMOS	BPE	B488B
VERIFICÓ:	ING. JOSÉ MARÍA QUINTERO	COORDINADOR DE PROYECTO		Nº DE IDENTIFICACIÓN:	
VALIDO Y APROBO:	ING. VALENTÍN CASTELLANOS PIEDROZA	JEFE DEL DEPARTAMENTO DE MECÁNICA DE ROCAS		SGM-DMR-K1330-P-006/2021	Rev 00
CONFORME:	M.C. GABRIEL CÉSAR RAMÍREZ GONZÁLEZ	SUBGERENCIA DE GEOTECNIA Y MATERIALES		COPIA CONTROLADA Nº:	
CLASIFICACIÓN ARCHIVO GENERAL DE C.F.E.				FECHA: JULIO 2021	HOJA:1 DE 1
				CLASIFICACIÓN INTERNA A LA GDC	