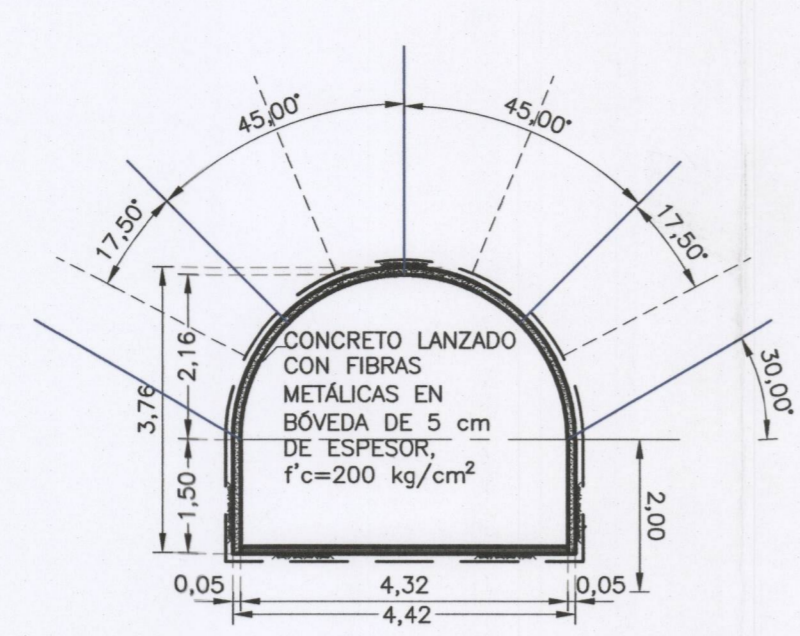
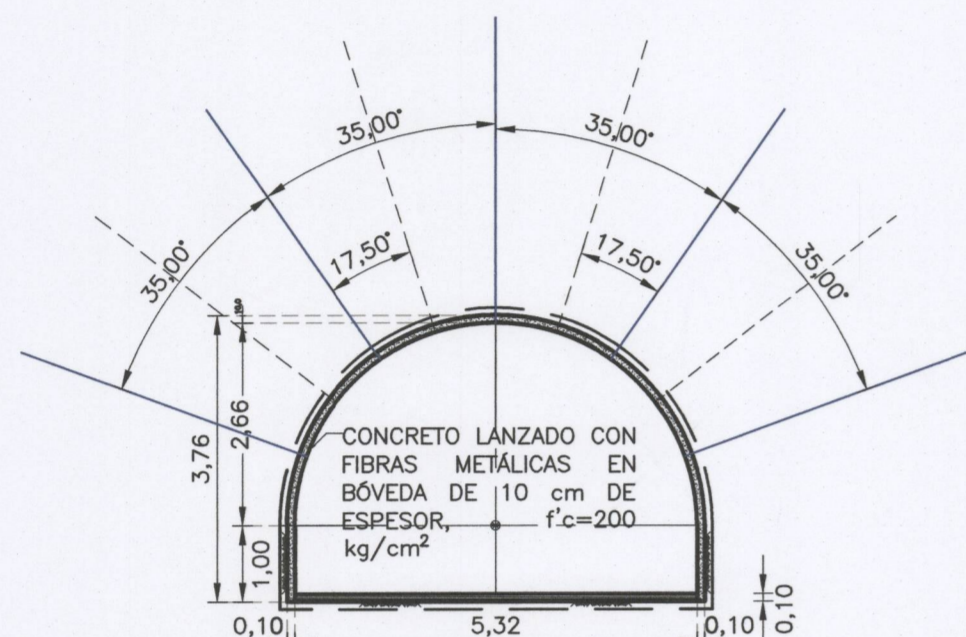


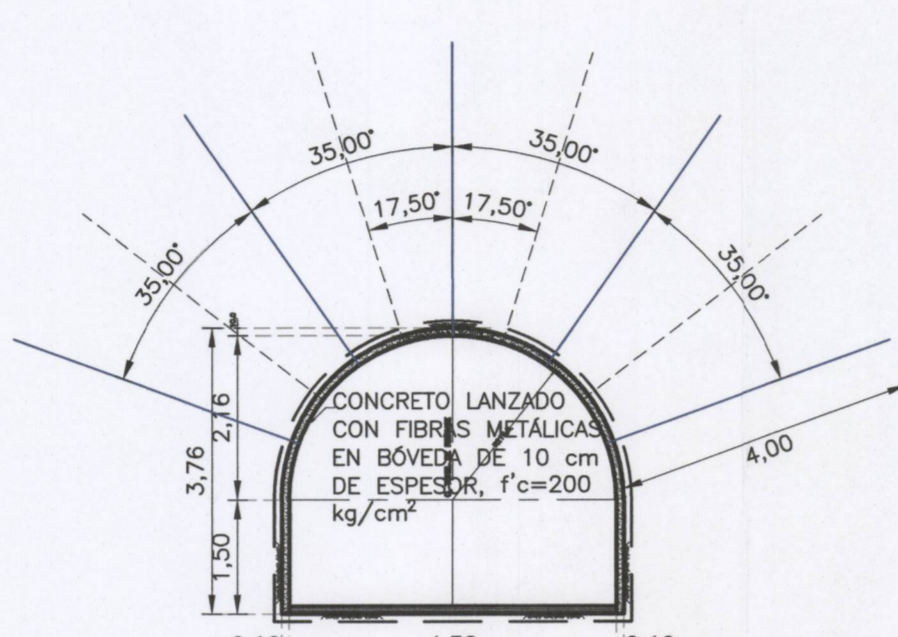
GALERÍA DE APROXIMACIÓN-TIPO A
ESC. 1:100



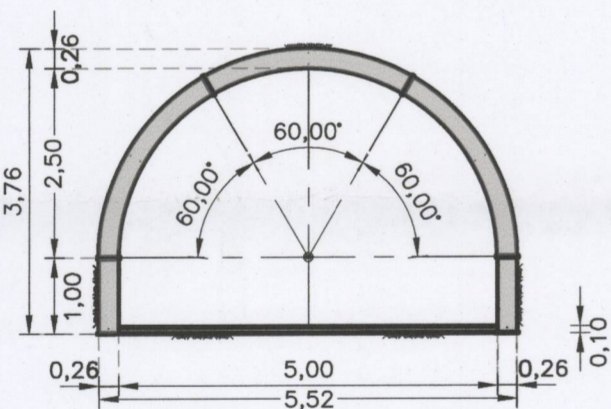
GALERÍA DE CONEXIÓN-TIPO A
ESC. 1:100



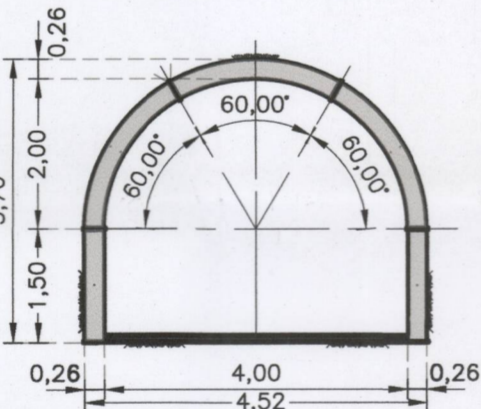
GALERÍA DE APROXIMACIÓN TIPO B
ESC. 1:100



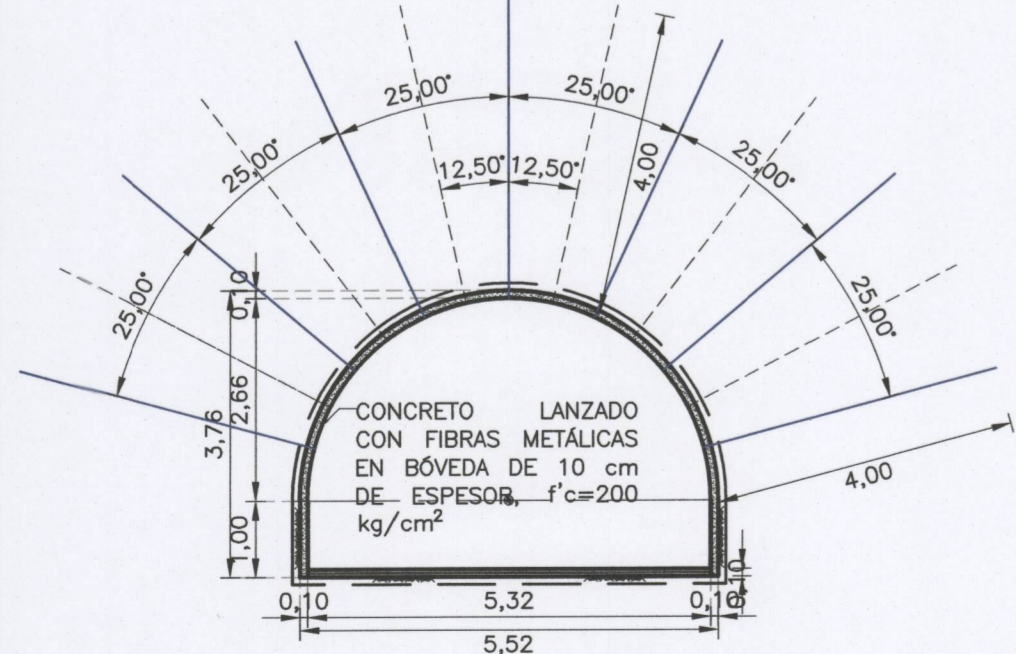
GALERÍA DE CONEXIÓN-TIPO B
ESC. 1:100



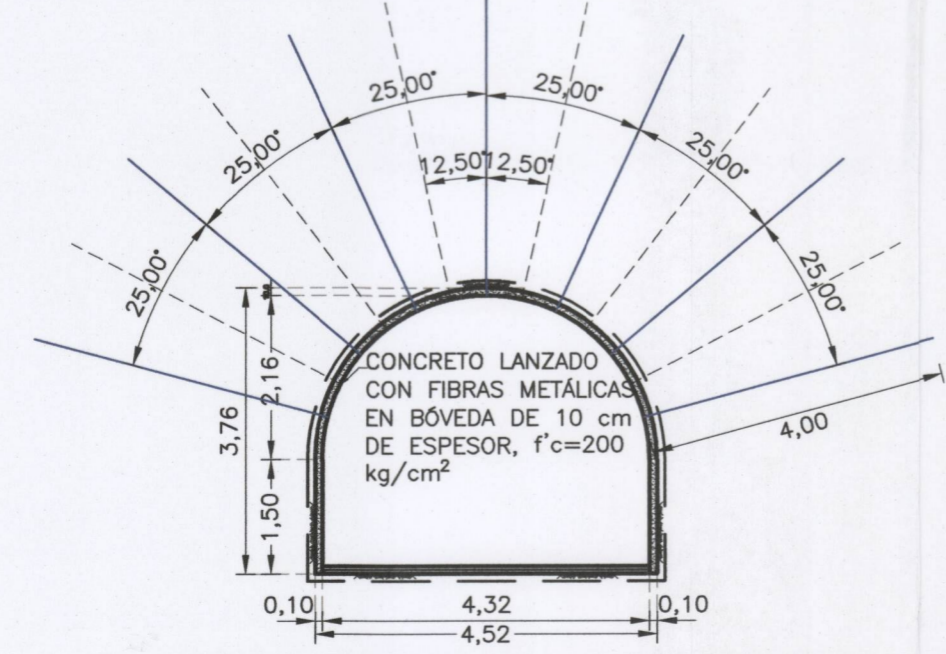
GALERÍA DE APROXIMACIÓN-TIPO C
ESC. 1:100



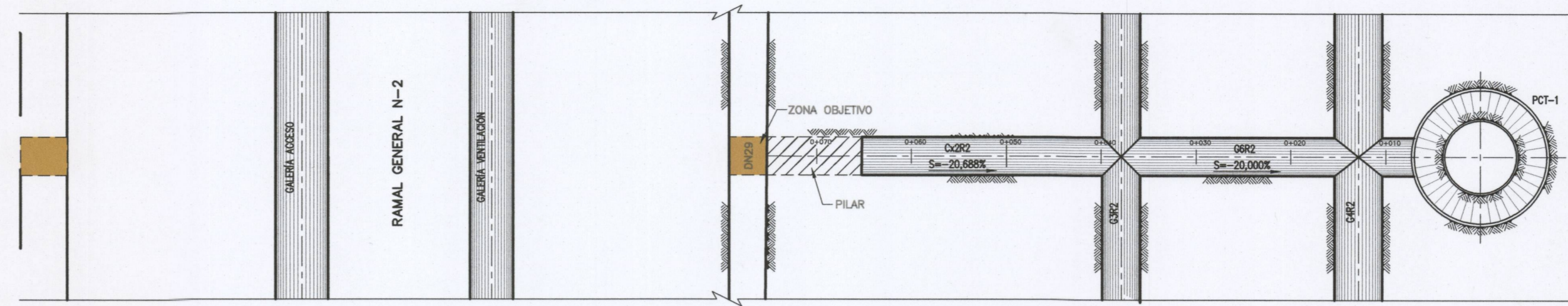
GALERÍA DE CONEXIÓN-TIPO C
ESC. 1:100



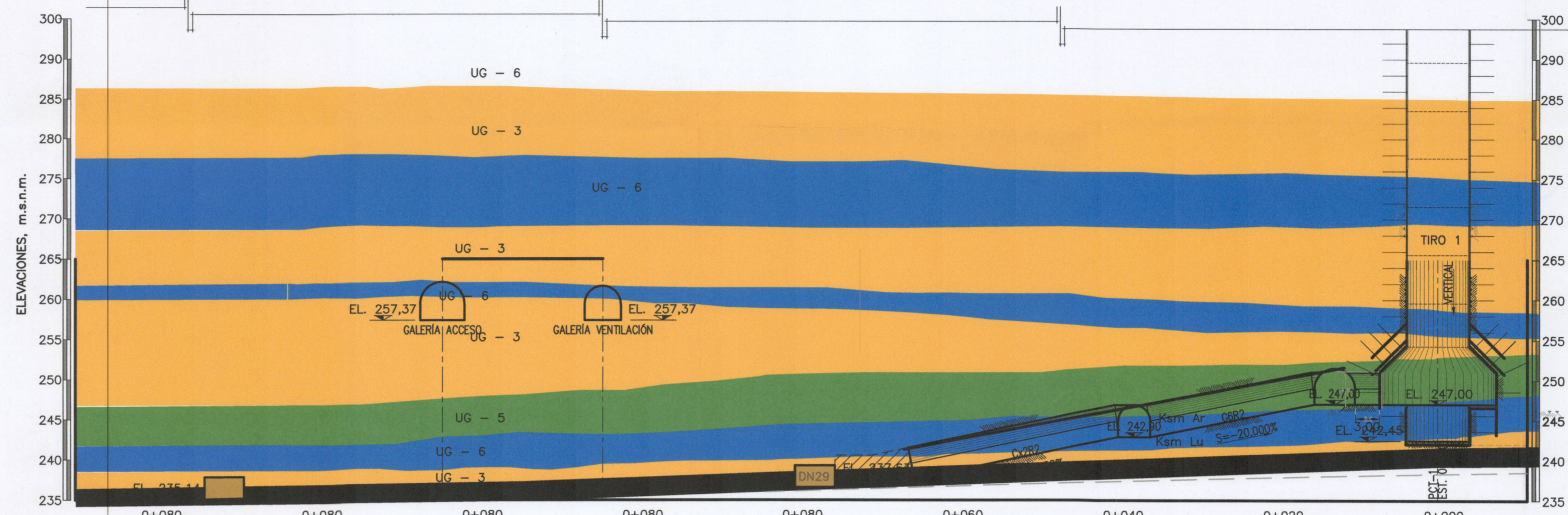
GALERÍA DE APROXIMACIÓN-TIPO C1
ESC. 1:100



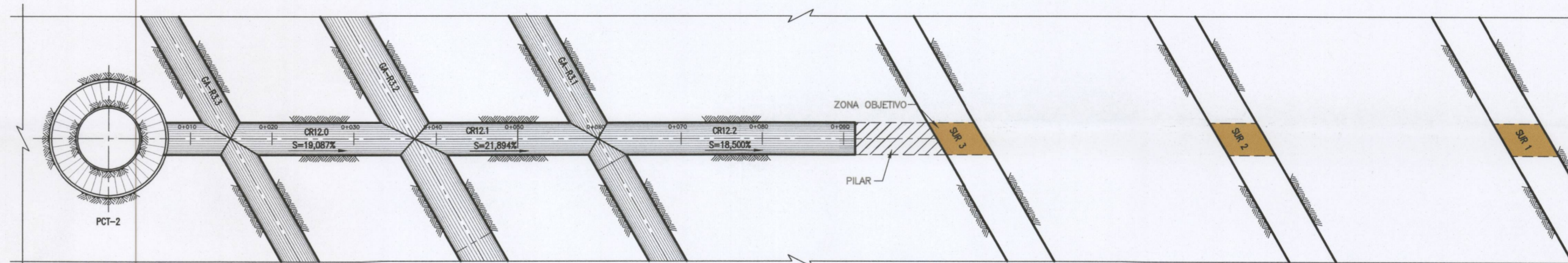
GALERÍA DE CONEXIÓN-TIPO C1
ESC. 1:100



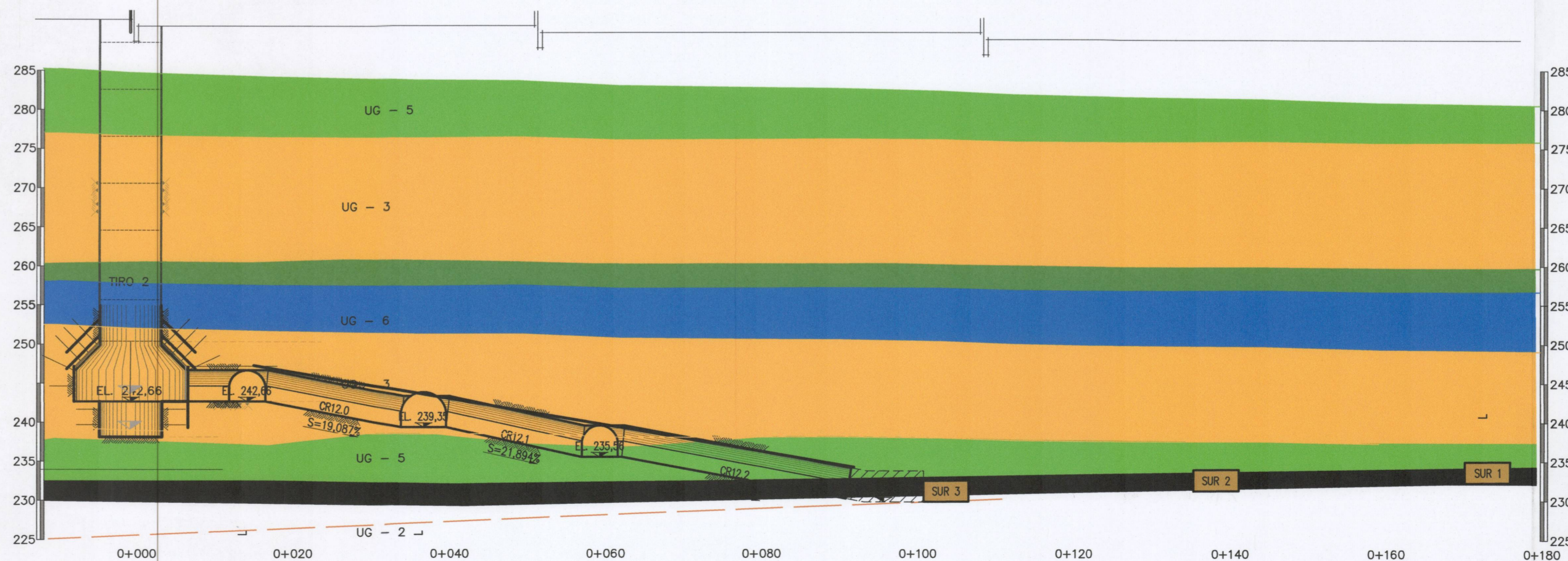
PLANTA DETALLE - GALERÍA DE CONEXIÓN Cx2R2
ESC. 1:500



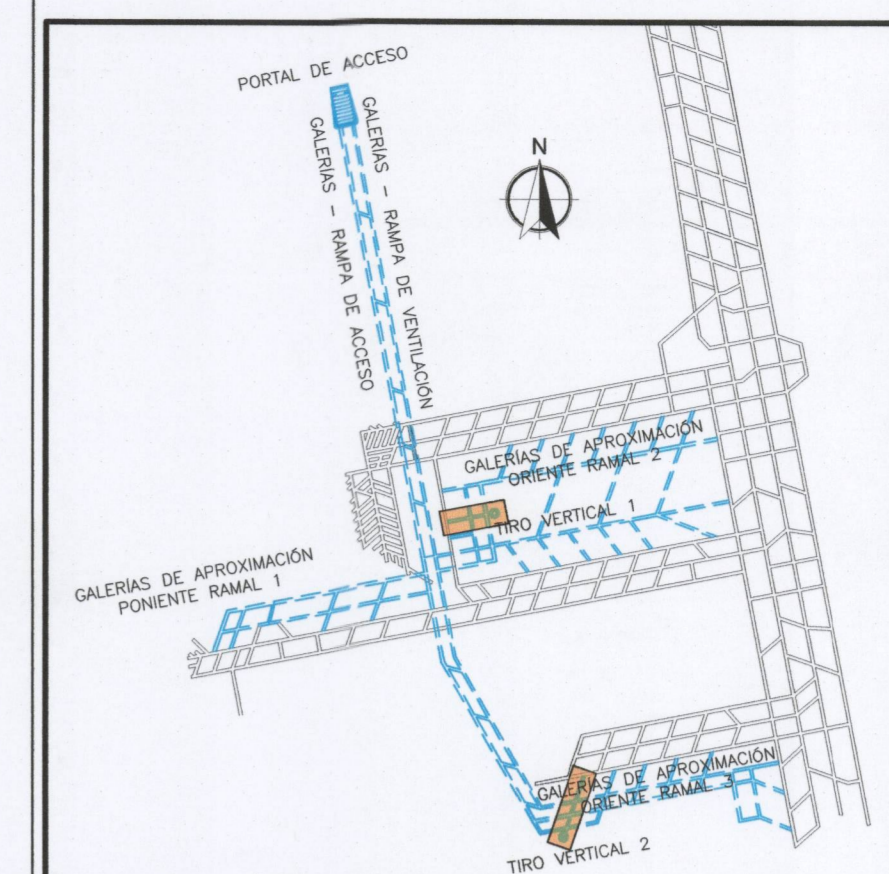
GALERÍA DE CONEXIÓN Cx2R2 (TIRO 1)
ESC. 1:500



PLANTA DETALLE - GALERÍA DE CONEXIÓN Cx12.2
ESC. 1:500



GALERÍA DE CONEXIÓN CR12.2 (TIRO 2)
ESC. 1:500



PLANTA DE UBICACIÓN

SIMBOLOGÍA

- FALLA
- ACUÍFERO
- GALERÍAS
- UNIDAD GEOTÉCNICA
- EXCAVABILIDAD FAVORABLE
- EXCAVABILIDAD MEDIA
- EXCAVABILIDAD DESFAVORABLE

DISTRIBUCIÓN Y ESCALA DE COLORES DE VALORES DE RMR

CLASE	I	II	III
CALIDAD	EXCELENTE	BUENA	REGULAR
COLOR			
RMR	100-91	90-81	80-71
CLASE	IV	V	
CALIDAD	MALA	MUY MALA	
COLOR			
RMR	40-31	30-21	< 20

TRATAMIENTOS DE SOPORTE

- TRATAMIENTO TIPO A:
ANCLAJE SISTEMÁTICO DE 1" DE 3 M DE LONGITUD CON SEPARACIÓN DE 2.20 M (60° RADIAL) EN TRESBOLILLO, CONCRETO LANZADO DE 5 CM DE ESPESOR DE 20 MPA. AVANCE MÁXIMO DE EXCAVACIÓN SIN SOPORTE 6 M.
- TRATAMIENTO TIPO B:
ANCLAJE SISTEMÁTICO DE 1" DE 4 M DE LONGITUD CON SEPARACIÓN DE 1.65 M (45° RADIAL) EN TRESBOLILLO, CONCRETO LANZADO DE 10 CM DE ESPESOR DE 20 MPA. AVANCE MÁXIMO DE EXCAVACIÓN SIN SOPORTE 4 M.
- TRATAMIENTO TIPO C:
MARCOS METÁLICOS SISTEMÁTICOS CON UNA SEPARACIÓN DE 1 M CON MALLA. AVANCE MÁXIMO DE EXCAVACIÓN SIN SOPORTE 3 M.
- TRATAMIENTO TIPO C-1:
ANCLAJE SISTEMÁTICO DE 1" DE 4 M DE LONGITUD CON SEPARACIÓN DE 1.20 M (36° RADIAL) EN TRESBOLILLO, CONCRETO LANZADO DE 10 CM DE ESPESOR DE 20 MPA. EL TRATAMIENTO TIPO C-1, SE INDICARÁ DIRECTAMENTE EN CAMPO POR GEOTECNISTA DE CFE.

PLANOS DE REFERENCIA

PLANO "SECCIONES GEOLÓGICAS-GEOFÍSICAS 1,2 Y 3 (OPCIÓN 4)

REV	FECHA	EMISIÓN ORIGINAL	DESCRIPCIÓN	DMR	HID	ELE	MEC
1	30/06/21						

STPS Secretaría del Trabajo y Previsión Social
CFE Comisión Federal de Electricidad
 Dirección Corporativa de Ingeniería y Proyectos de Infraestructura
 Subdirección de Ingeniería y Administración de la Construcción
 Gerencia de Estudios de Ingeniería Civil
 Subgerencia de Geotecnia y Materiales

PROYECTO: ESTUDIOS E INGENIERÍA BÁSICA PARA RESCATE EN PASTA DE CONCHOS, SAN JUAN DE SABINAS, COAHUILA.
 TÍTULO: MODELO GEOTÉCNICO DE CONEXIONES DE LA RAMPA GENERAL

ÁREA DE DISEÑO: DEPARTAMENTO DE MECÁNICA DE ROCAS	
REVISÓ: ING. EFRAN CALLEJOS MORENO JEFE DE DISCIPLINA	RPE ING. HECTOR NOE CABALLERO RAMOS B4888
VERIFICÓ: ING. JOSÉ IBARRA QUINTERO COORDINADOR DE PROYECTO	N° DE IDENTIFICACIÓN: SGM-DMR-K1330-P-009/2021 Rev. 00
VALIDÓ Y APROBÓ: ING. VALENTIN CASTELLANOS PEDROZA JEFE DEL DEPARTAMENTO DE MECÁNICA DE ROCAS	COPIA CONTROLADA N°:
CONFORME: M.C. GABRIEL OSORIO GONZÁLEZ SUBGERENCIA DE GEOTECNIA Y MATERIALES	FECHA: JULIO 2021 HOJA:1 DE 1
CLASIFICACIÓN ARCHIVO GENERAL DE C.F.E.	CLASIFICACIÓN INTERNA A LA GEC