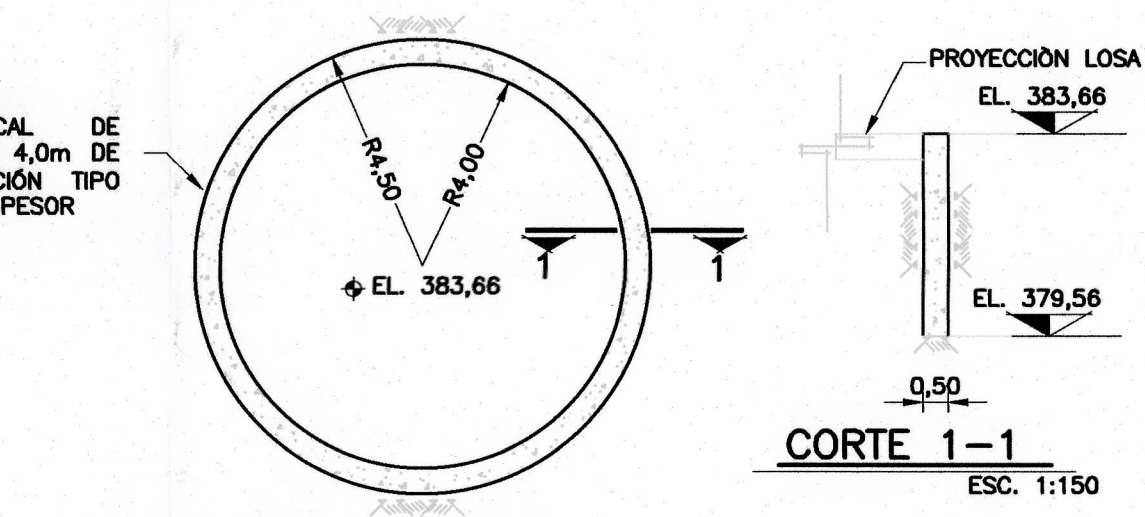


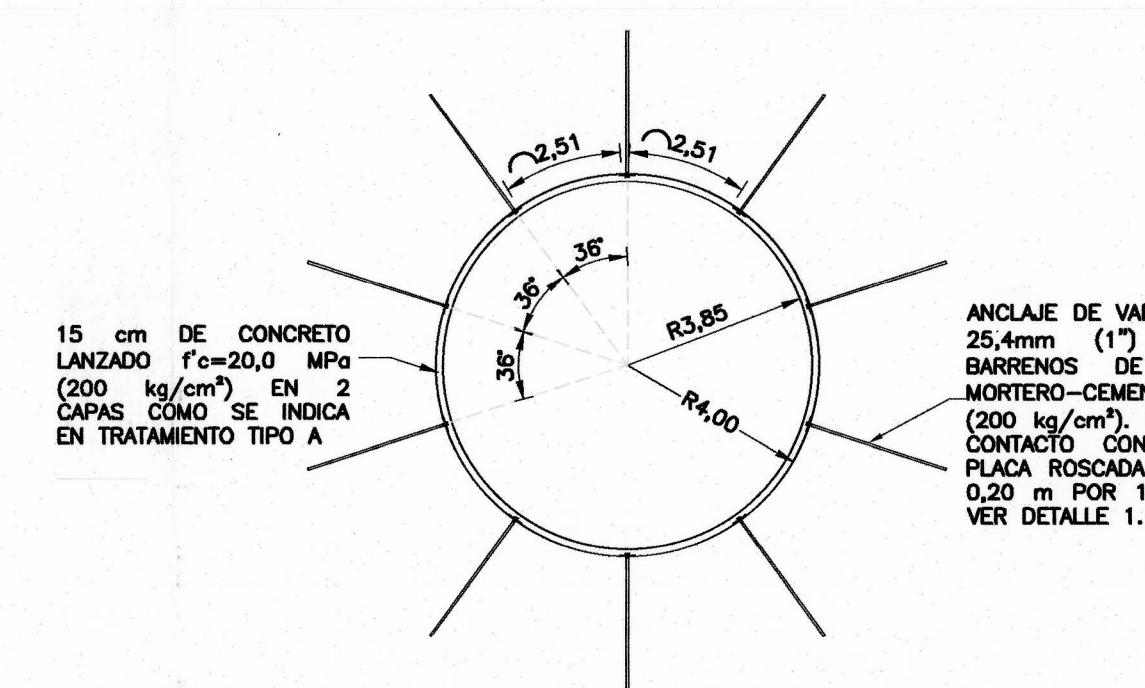
- PROCEDIMIENTO TRATAMIENTO TIPO B**
1. CONCRETO LANZADO (1RA CAPA), 5 cm DE ESPESOR,  $f_c=20,0$  MPa (200 kg/cm<sup>2</sup>) ADICIONADO CON FIBRAS METÁLICAS.
  2. ANCLAS 1" (25,4 mm) DE DIÁMETRO 6 m DE LONGITUD, FIJADOS CON MORTERO-CEMENTO DE  $f_c=20,0$  MPa (200 kg/cm<sup>2</sup>). SEPARACIÓN HORIZONTAL DE 2,0 m Y ARREGLO RADIAL  $\phi$  30°.
  3. COLOCACIÓN DE GEOTEXTIL.
  4. COLOCACIÓN DE MEMBRANA IMPERMEABLE.
  5. SELLADO (VULCANIZADO) DE PASO DE ANCLAS, TRASLAPES Y ORIFICIOS DE MEMBRANA IMPERMEABLE.
  6. COLOCACIÓN DE MEMBRANA DE PROTECCIÓN.
  7. COLOCACIÓN DE MALLA ELECTROSOLDADA E66-44 EN DOS CAPAS, SE COLOCARÁN SEPARADORES NO PUNZANTES ENTRE LA MEMBRANA Y LA MALLA DE 1" DE SEPARACIÓN, LIGADA AL ANCLAJE A TRAVÉS DE PLACAS DE REPARTO CON ARARIAS, DE LAS CUALES SE FIJARÁ LA MALLA ELECTROSOLDADA.
  8. CONCRETO LANZADO (1RA CAPA), 10 cm DE ESPESOR,  $f_c=20,0$  MPa (200 kg/cm<sup>2</sup>) ADICIONADO CON FIBRAS METÁLICAS.

- PROCEDIMIENTO TRATAMIENTO TIPO A**
1. CONCRETO LANZADO (1RA CAPA), 7,5 cm DE ESPESOR,  $f_c=20,0$  MPa (200 kg/cm<sup>2</sup>) ADICIONADO CON FIBRAS METÁLICAS.
  2. ANCLAS 1" (25,4 mm) DE DIÁMETRO 3 m DE LONGITUD, FIJADOS CON MORTERO-CEMENTO DE  $f_c=20,0$  MPa (200 kg/cm<sup>2</sup>). SEPARACIÓN HORIZONTAL DE 2,0 m Y ARREGLO RADIAL  $\phi$  30° Y SEPARACIÓN EN VERTICAL DE 2,0 m EN TRESBOLILLO, FIJADAS CON PLACAS DE REPARTO CON ARARIAS.
  3. CONCRETO LANZADO (2DA CAPA), 5,0 cm DE ESPESOR,  $f_c=20,0$  MPa (200 kg/cm<sup>2</sup>) ADICIONADO CON FIBRAS METÁLICAS.
  4. CONCRETO LANZADO (2DA CAPA), 10 cm DE ESPESOR,  $f_c=20,0$  MPa (200 kg/cm<sup>2</sup>) ADICIONADO CON FIBRAS METÁLICAS.

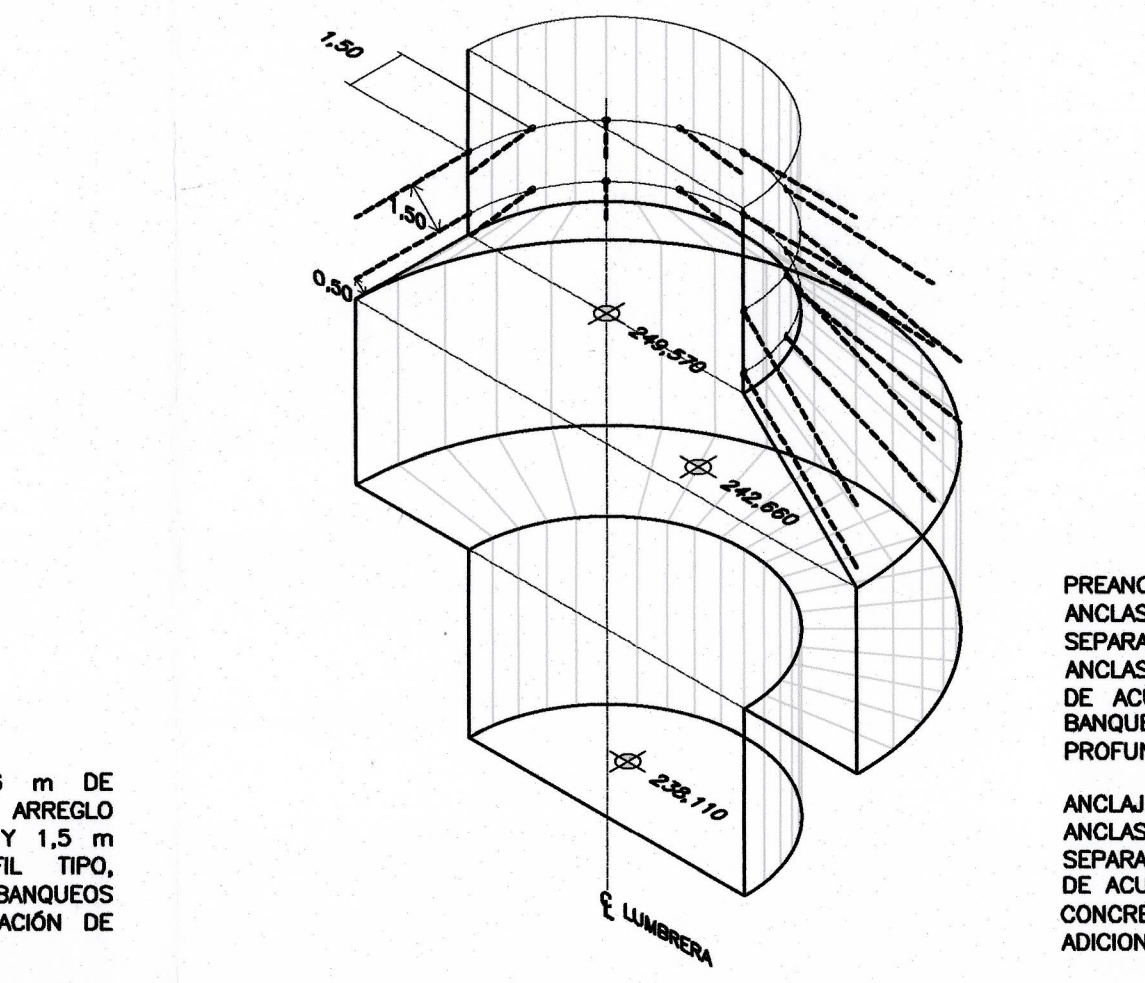
- TRATAMIENTO TIPO C**
- PREANCLAJE**  
ANCLAS 1" (25,4 mm) DE DIÁMETRO 6 m DE LONGITUD, SEPARACIÓN RADIAL DE 1,5 m Y ARREGLO DE DOS ANCLAS A 0,5 m (ELEV. 250,31) Y 1,5 m (ELEV. 251,31), DE ACUERDO A PERFIL TIPO, CONSTRUIDAS DESDE LOS BANQUOS CORRESPONDIENTE, PREVIO A LA PROFUNDIZACIÓN DE LA PLANCHA DE MANIOBRAS.
- ANCLAJE EN BÓVEDA**  
ANCLAS 1" (25,4 mm) DE DIÁMETRO 4,5 m DE LONGITUD, SEPARACIÓN DE 2,0 m, DE ACUERDO A PERFIL TIPO MOSTRADO.  
CONCRETO LANZADO, 15 cm DE ESPESOR,  $f_c=20$  MPa, (200 kg/cm<sup>2</sup>) ADICIONADO CON FIBRAS METÁLICAS.



**MURO BROCAL PCT-2, ELEV 383.56**  
ESC. 1:150



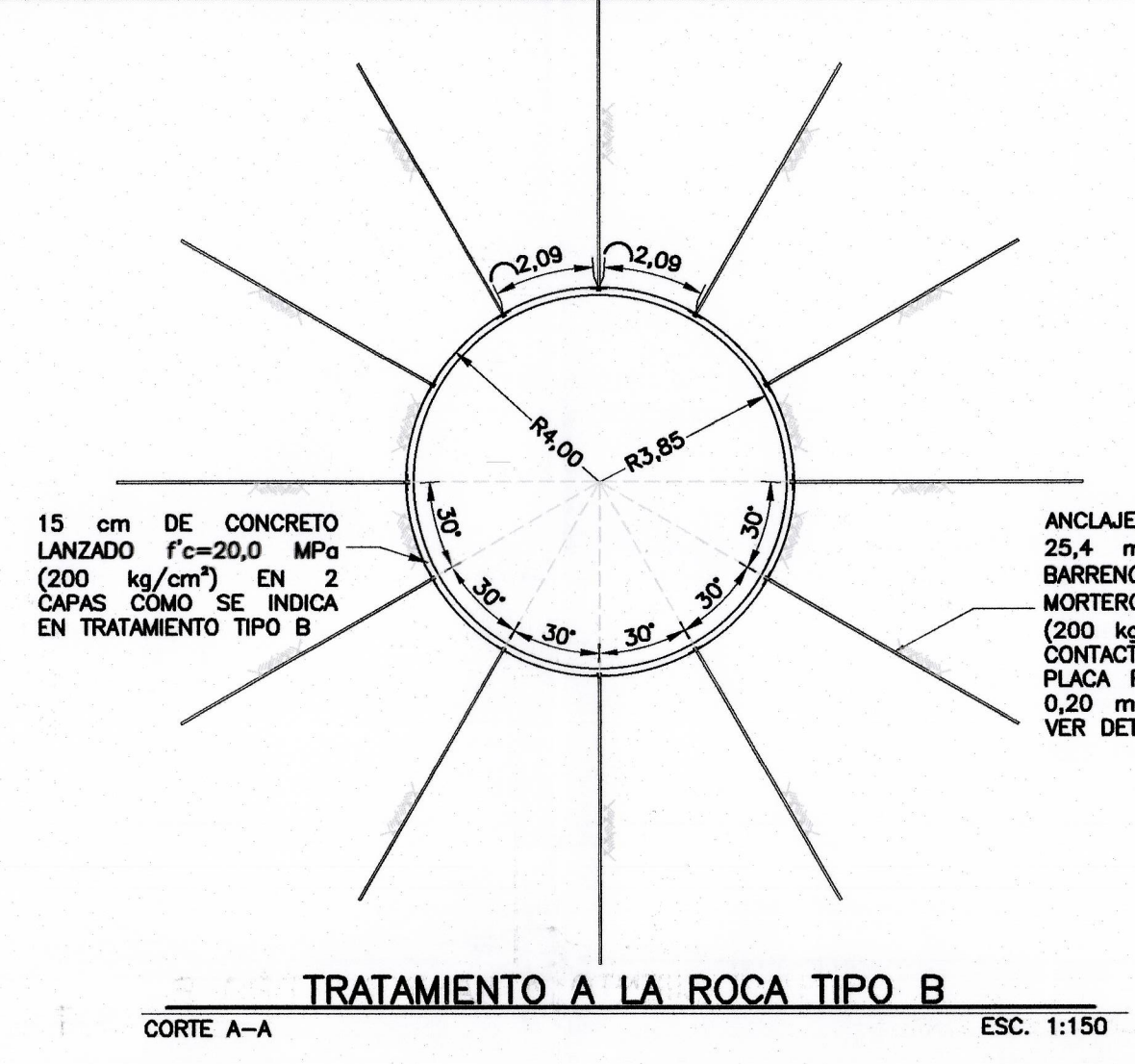
**TRATAMIENTO A LA ROCA TIPO A**  
CORTE B-B ESC. 1:150



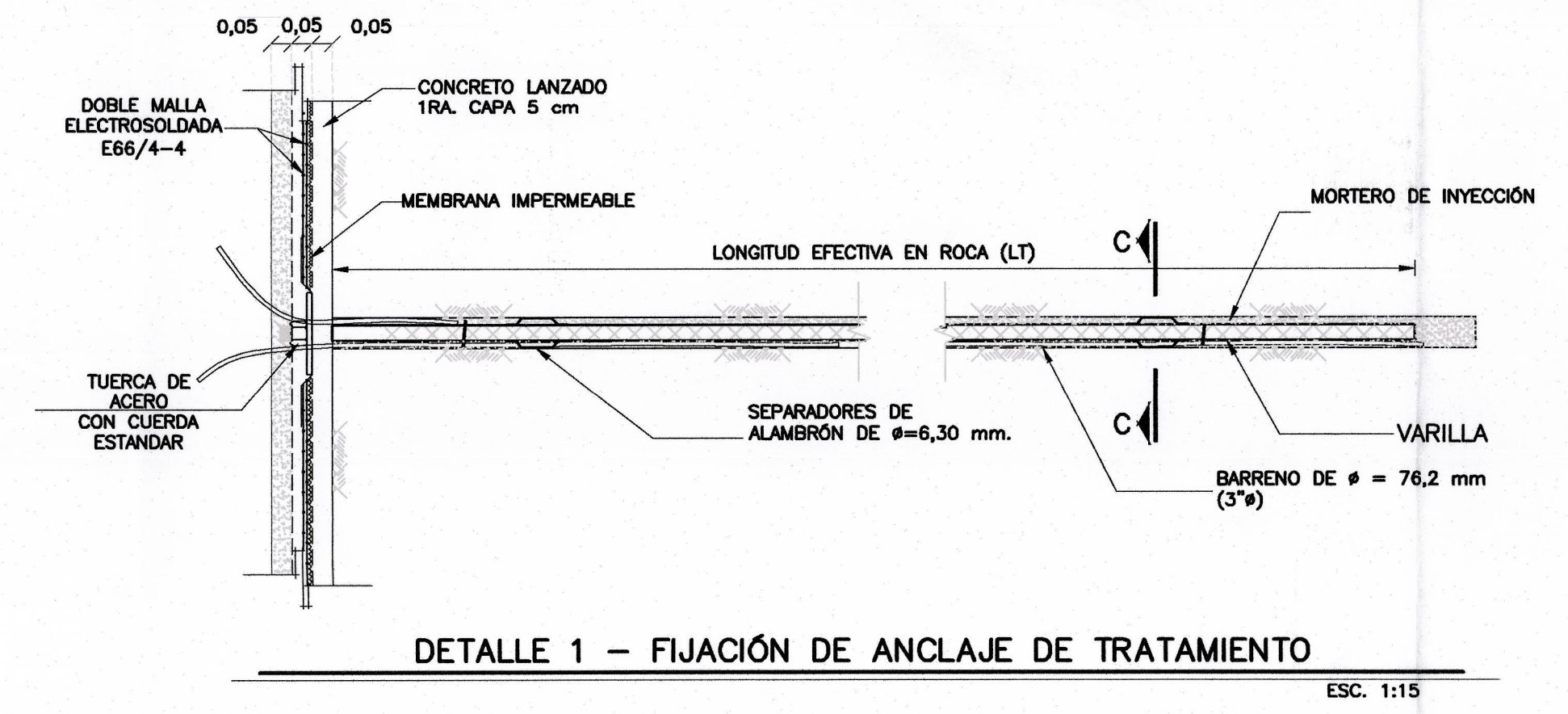
**TRATAMIENTO A LA ROCA TIPO C**  
ESC. 1:150



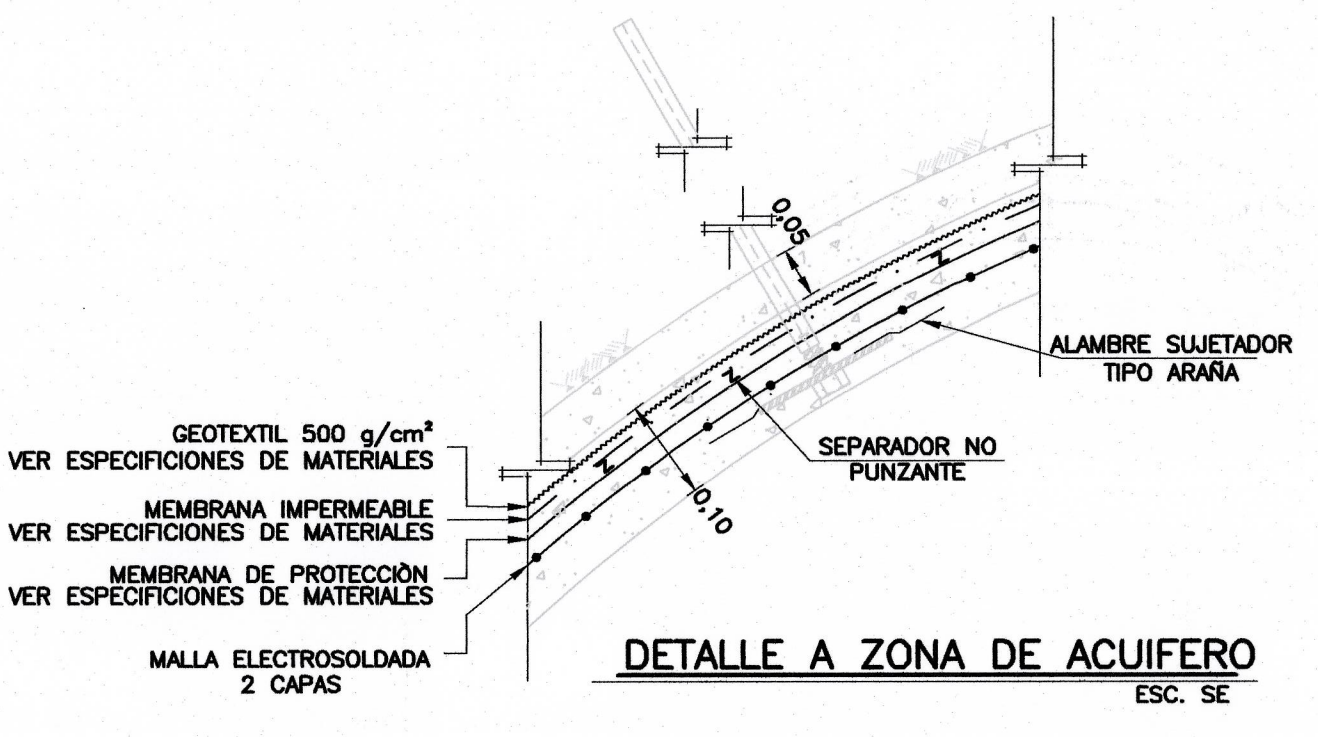
**DETALLE DE ARAÑA PARA MALLA**  
ESC. 1:10



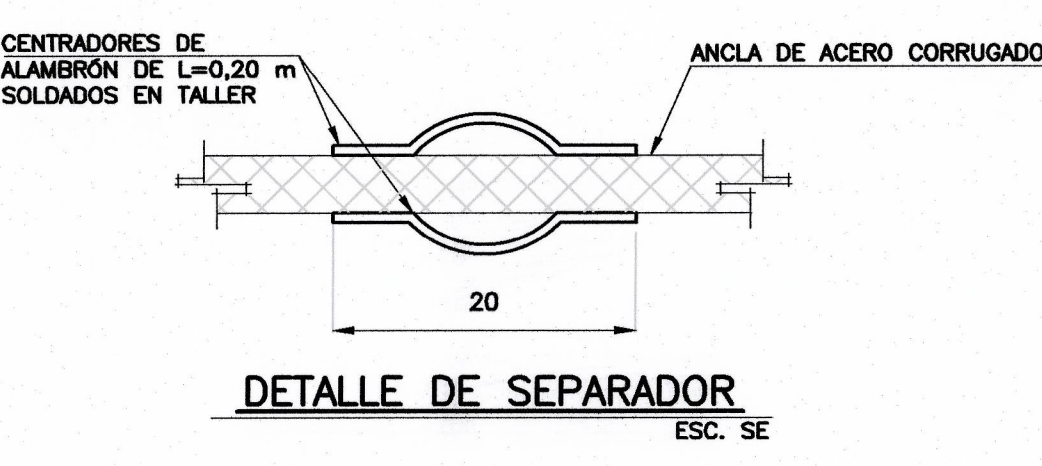
**TRATAMIENTO A LA ROCA TIPO B**  
CORTE A-A ESC. 1:150



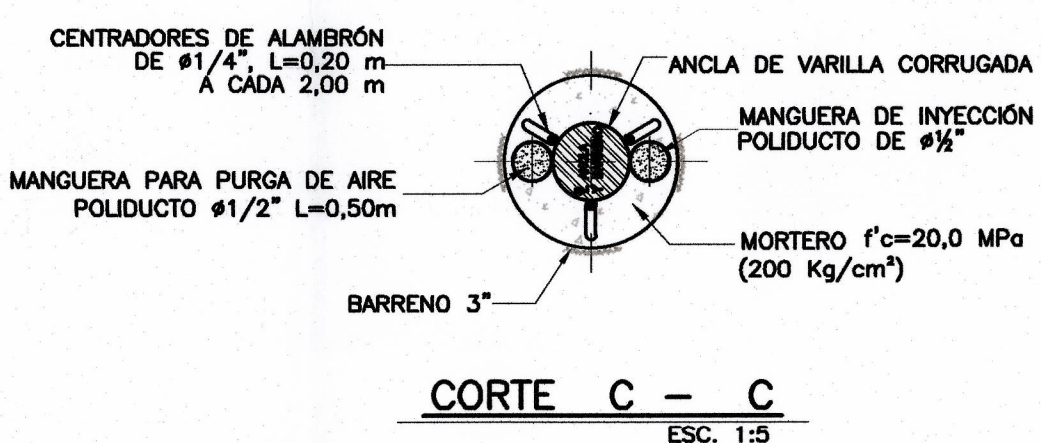
**DETALLE 1 - FIJACIÓN DE ANCLAJE DE TRATAMIENTO**  
ESC. 1:15



**DETALLE A ZONA DE ACUIFERO**  
ESC. SE



**DETALLE DE SEPARADOR**  
ESC. SE



**CORTE C - C**  
ESC. 1:5

**NOTAS**

1. ACOTACIONES EN METROS, EXCEPTO LAS INDICADAS EN OTRA UNIDAD.
2. ELEVACIONES (mm) ESTÁN SOBRE EL NIVEL MEDIO DEL MAR.
3. ANTES DE COLGAR EL CONCRETO LANZADO, SE DEBEN REALIZAR LAS ACTIVIDADES DE AMACISE Y LIMPIEZA DE LA SUPERFICIE.
4. EL CONTRATISTA DEBERÁ VERIFICAR Y REGISTRAR LAS CONDICIONES GEOLÓGICAS Y GEOTÉCNICAS DEL PROYECTO MEDIANTE SONDEOS EXPLORATORIOS DIRECTOS E INDIRECTOS O DURANTE EL DESARROLLO DE LAS EXCAVACIONES DEL SITIO COMO SON: CONDICIONES Y ORIENTACIÓN DE LAS DISCONTINUIDADES, PRESENTANDO LA CLASIFICACIÓN GEOMECAÁNICA DE CAMPO: RMR, Q, RQD Y PROPIEDADES MECÁNICAS.
5. EL CONCRETO LANZADO DEBE CUMPLIR CON LO ESPECIFICADO EN LA ASTM C116. EL CONTENIDO DE FIBRA METÁLICA EN EL CONCRETO DEBE SER DEL ORDEN DE 35 A 45 kg/m<sup>3</sup>. EL DISEÑO ÓPTIMO SE DETERMINARÁ MEDIANTE LAS PRUEBAS MECÁNICAS DEL CONCRETO.
6. POR NINGÚN MOTIVO SE PERMITIRÁ INVASIÓN DE LA EXCAVACIÓN EN ZONA ESTRUCTURAL (SUBEXCAVACIÓN).
7. EL PROYECTO DE TRATAMIENTOS MOSTRADO EN EL PLANO SERÁ CONFIRMADO Y EN SU CASO AJUSTADO SEGÚN LA GEOLOGÍA ESTRUCTURAL LEVANTADA POR LA GEC DURANTE LAS EXCAVACIONES.
8. SE DEBERÁ CONSIDERAR LA INSTRUMENTACIÓN GEOTÉCNICA NECESARIA DURANTE EL PROCESO DE EXCAVACIÓN.
9. SE DEBERÁ REALIZAR LA IDENTIFICACIÓN DE PUNTOS DE FILTRACIÓN Y HUMEDAD SOBRE LA SUPERFICIE DE CONCRETO LANZADO, LAS CUALES SERÁN TRATADAS MEDIANTE LA INSTALACIÓN DE BOQUILLAS PARA LA INYECCIÓN.
10. EL PROCEDIMIENTO CONSTRUCTIVO Y LA SEGURIDAD DE LAS ESTRUCTURAS ES RESPONSABILIDAD DE LA CONTRATISTA. LA CONTRATISTA DEBERÁ ADECUAR LOS TRATAMIENTOS AL ESTADO REAL DEL MACISO ROCOSO. ES OBLIGACIÓN DEL CONTRATISTA PRESENTAR UN ESTUDIO DE LAS CONDICIONES REALES DEL SITIO, PREVIO A ALGUNA MODIFICACIÓN, LA COMISIÓN VERIFICARÁ DICHO ESTUDIO. LA APROBACIÓN A DICHO ESTUDIO POR PARTE DE LA COMISIÓN NO RELEVA AL CONTRATISTA DE SU RESPONSABILIDAD CONTRACTUAL.
11. ES RESPONSABILIDAD DEL CONTRATISTA IDENTIFICAR Y DAR AVISO A LA COMISIÓN CON SUFICIENTE ANTECIPACIÓN DE POSIBLES EVENTOS CORRESPONDIENTES.
12. EL CONTENIDO DEL PRESENTE PLANO CORRESPONDE ÚNICAMENTE AL TÍTULO DE LA LÁMINA.

**SIMBOLOGÍA**

ROCA	ROCA
CONCRETO LANZADO	CONCRETO LANZADO

**ESPECIFICACIONES MATERIALES**

MATERIAL	ESPESOR (mm)	EFUERZO A TENSIÓN MPa	ELONGACIÓN %	FLEXIBILIDAD °C
MEMBRANA IMPERMEABILIZANTE	1,5 - 2,0	15 - 16	350	-30
MEMBRANA DE PROTECCIÓN	1,5 - 2,0	10 - 12	200	-20
MATERIAL	g/m <sup>2</sup>			
GEOTEXTIL	500			

**PLANOS DE REFERENCIA**

- PAS-PN-LA-011 - LOSA DE CIMENTACIÓN
- PAS-PN-LA-019 - LOSA DE CIMENTACIÓN

11/06/21	EMISIÓN ORIGINAL	✓		
REV	FECHA	DESCRIPCIÓN	DMR	HD

Secretaría del Trabajo y Previsión Social  
**CFE** Comisión Federal de Electricidad  
 Dirección Corporativa de Ingeniería y Proyectos de Infraestructura  
 Subdirección de Ingeniería y Administración de la Construcción  
 Gerencia de Estudios de Ingeniería Civil

PROYECTO: PASTA DE CONCHOS  
 CONJUNTO: LUMBRERAS DE ACCESO Y VENTILACIÓN (TIRO) PCT-2  
 TÍTULO: TRATAMIENTOS LUMBRERA PCT-2

ÁREAS DE DISEÑO: DEPARTAMENTO DE MECÁNICA DE ROCAS			
REVISÓ:	ING. RAYMUNDO U. PADILLA FERNÁNDEZ	ING. EFRAIN GALLEGOS MORENO	RPE
VERIFICÓ:	JEFE DE DISCIPLINA	ING. RAÚL GARCÍA IBÁÑEZ	RL102
VALIDO Y APROBÓ:	ING. JOSÉ MANUEL QUINTERO COORDINADOR DEL PROYECTO	N° DE IDENTIFICACIÓN: G I P A S K I 3 3 0	
M. C. CARRILLO-CORRAL		COPIA CONTROLADA N°:	
SUBGERENCIA DE GEOTECNIA Y MATERIALES		FECHA: 11/06/21 HOJA: 1 DE 1	
CLASIFICACIÓN ARCHIVO GENERAL DE C.F.E.		CLASIFICACIÓN INTERNA A LA GEC	