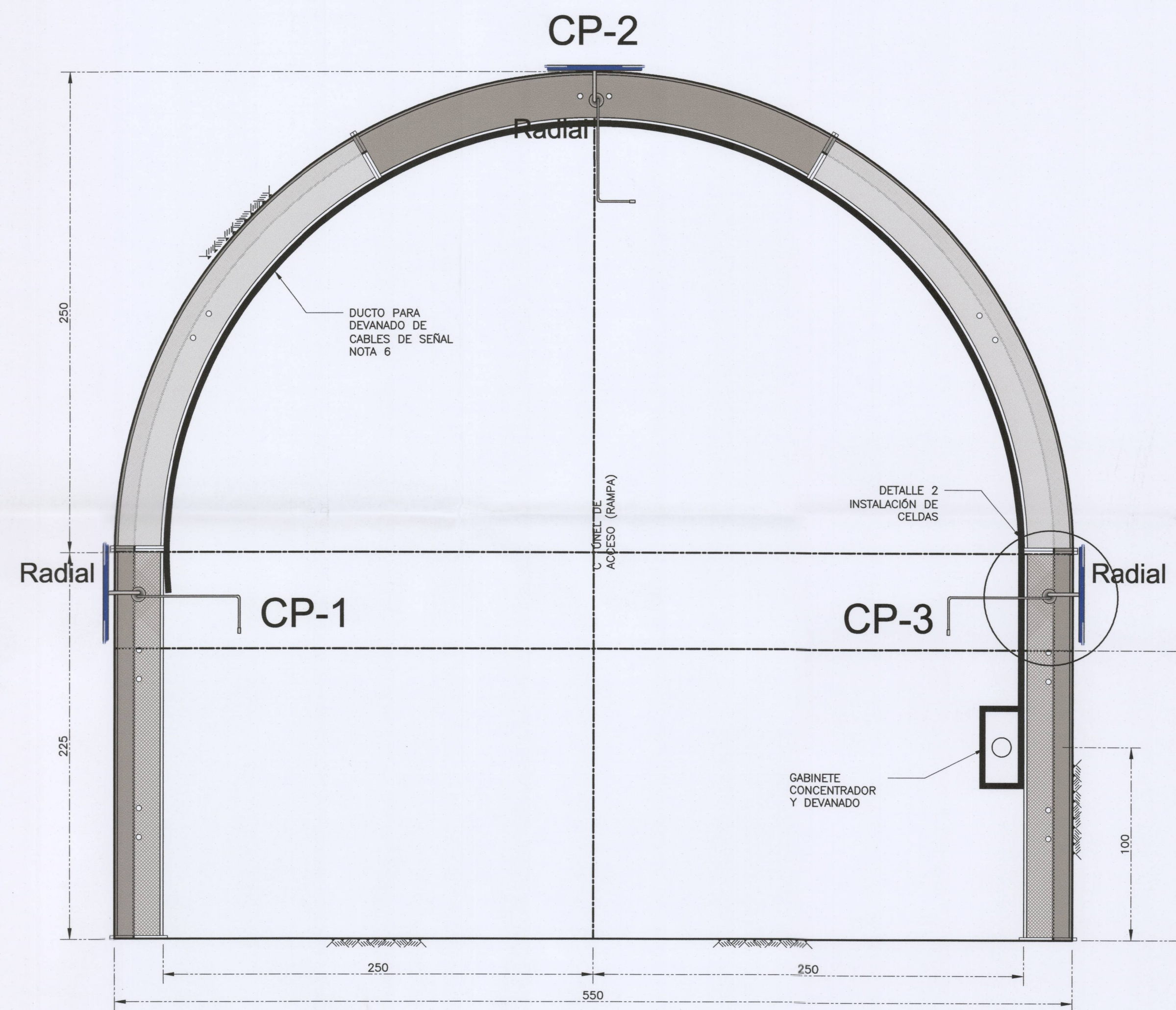
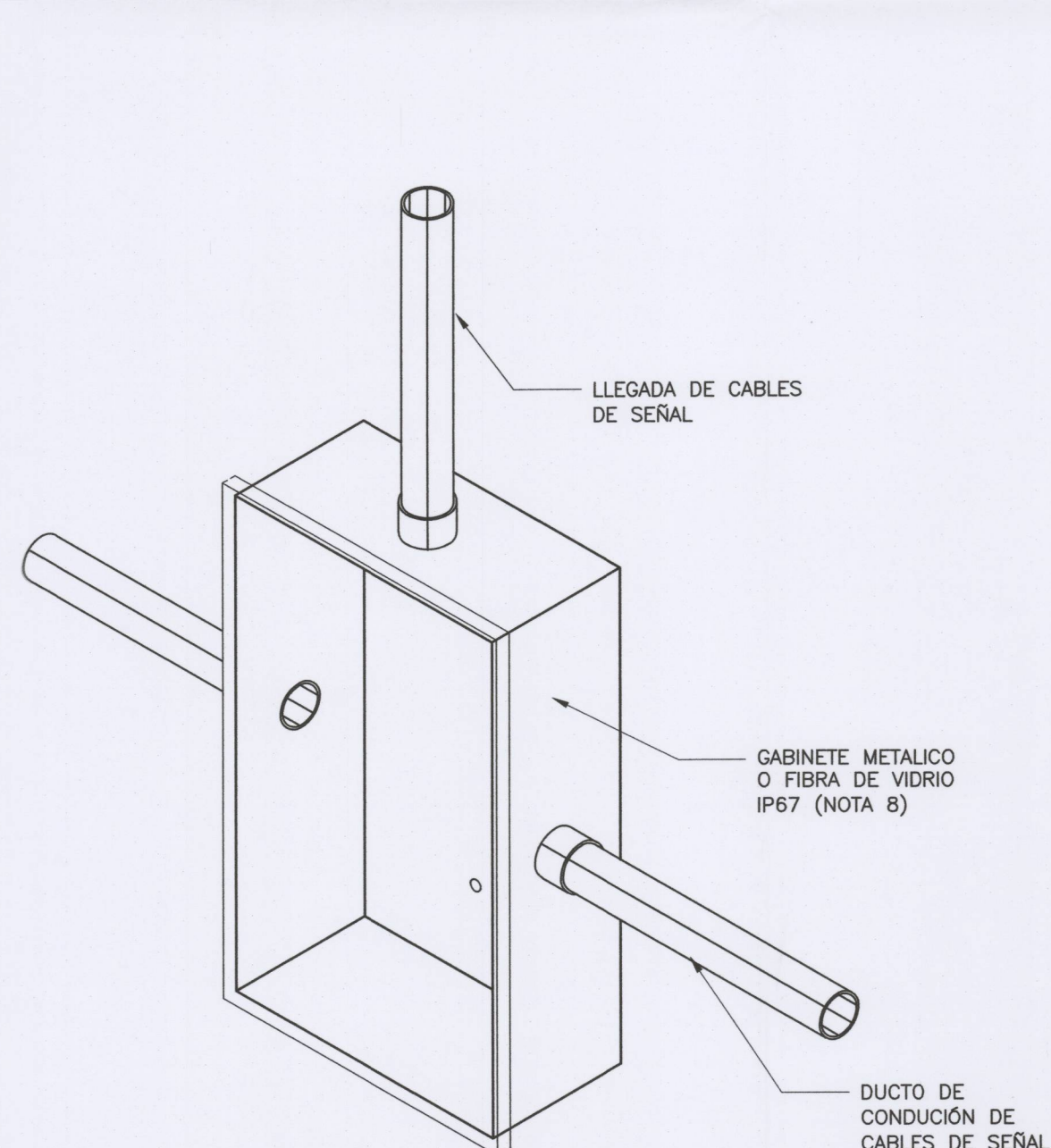


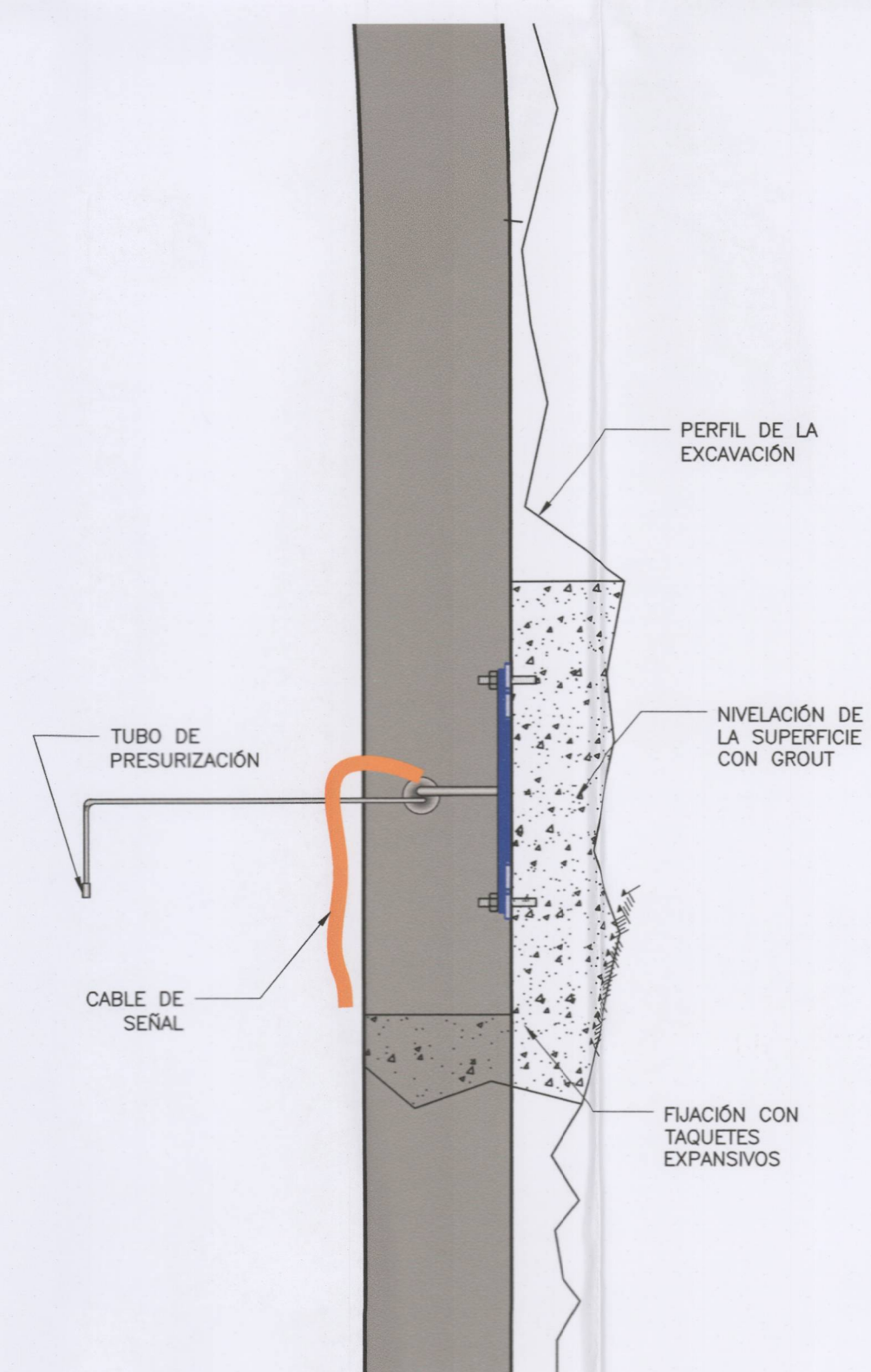
DISTRIBUCIÓN DE CELDAS DE PRESIÓN TÚNEL DE ACCESO-RAMPA EN SECCIÓN DE REFUERZO TIPO "A" Y "B"



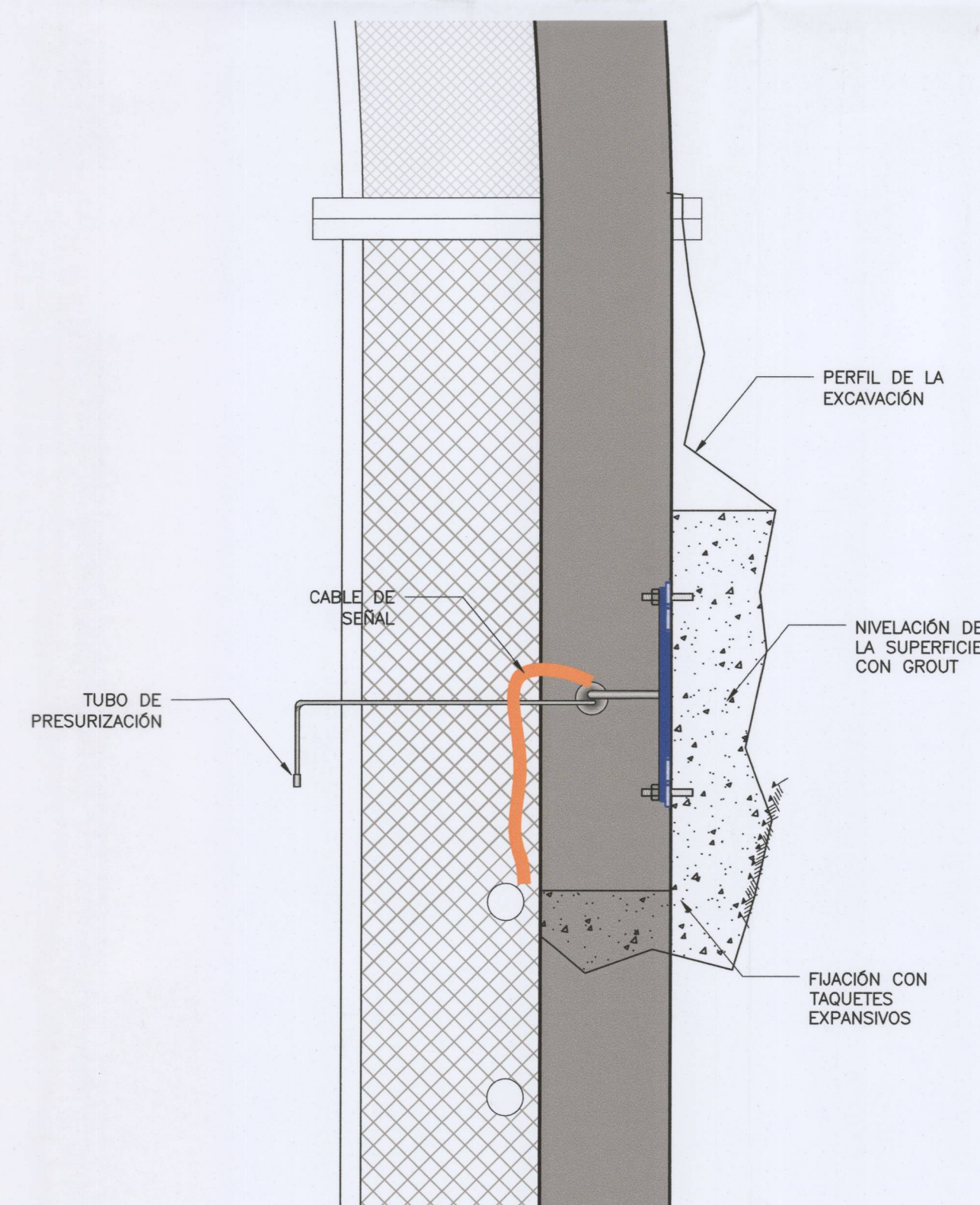
DISTRIBUCIÓN DE CELDAS DE PRESIÓN TÚNEL DE ACCESO-RAMPA EN SECCIÓN DE REFUERZO TIPO "C"



REGISTRO TIPO CONCENTRADOR Y DEVANADO ESC. 5/E



DETALLE 1 ESC. 5/E

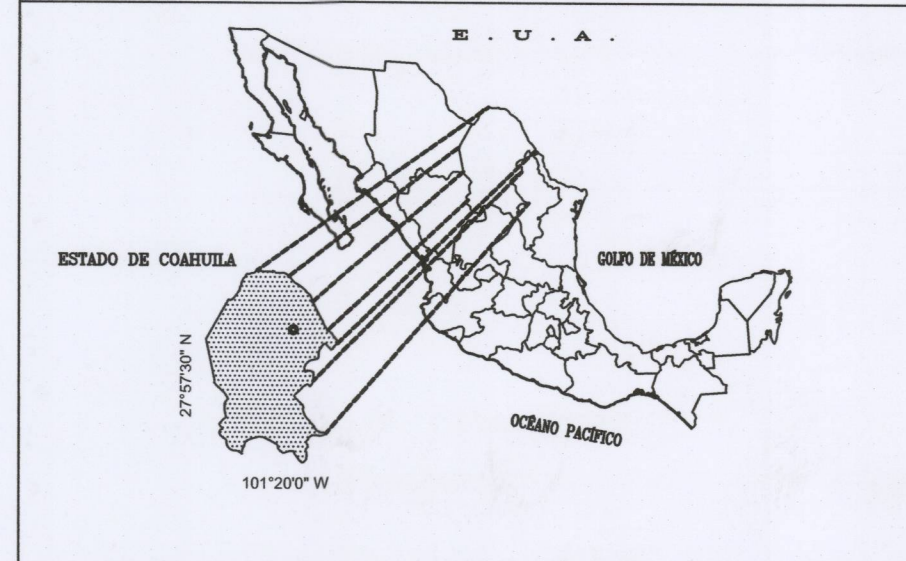


DETALLE 2 ESC. 5/E

| SECCIÓN | CP-1 | CP-2 | CP-3 | SECCIÓN TIPO |
|---------|--------|--------|--------|--------------|
| | RADIAL | RADIAL | RADIAL | |
| 0+165 | 2 Mpa | 7 Mpa | 2 Mpa | C |
| 0+395 | 2 Mpa | 7 Mpa | 2 Mpa | A |
| 0+490 | 2 Mpa | 7 Mpa | 2 Mpa | C |
| 0+575 | 2 Mpa | 7 Mpa | 2 Mpa | B |
| 0+595 | 2 Mpa | 7 Mpa | 2 Mpa | C |
| 0+640 | 2 Mpa | 7 Mpa | 2 Mpa | A |
| 0+800 | 2 Mpa | 7 Mpa | 2 Mpa | C |
| 0+823 | 2 Mpa | 7 Mpa | 2 Mpa | C |
| 0+850 | 2 Mpa | 7 Mpa | 2 Mpa | C |

TABLA 1 CELDAS DE PRESIÓN

CROQUIS DE LOCALIZACIÓN

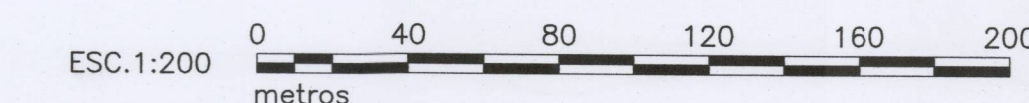


SIMBOLOGÍA

- CENTRO DE LÍNEA:
- ROCA:
- LÍNEA DE EXCAVACIÓN:

NOTAS

- ACOTACIONES EN CENTIMETROS, EXCEPTO LAS INDICADAS EN OTRA UNIDAD.
- AJUSTAR LAS DIMENSIONES AL PROYECTO GEOMÉTRICO Y EN LA OBRA.
- LAS COTAS RIGEN AL DIBUJO.
- ESTE PLANO CONTIENE INGENIERÍA BÁSICA, LOS PLANOS DE DETALLE Y REQUERIDOS PARA CONSTRUCCIÓN SON RESPONSABILIDAD DEL CONTRATISTA Y DEBERÁN SER PROPORCIONADOS POR ESTE.
- EL CONTENIDO DE ESTE PLANO CORRESPONDE ÚNICAMENTE AL TÍTULO DEL MISMO.
- EL DUCTO DE CONDUCCIÓN DE LOS CABLES DE SEÑAL SERÁ CON TUBERÍA ADS CON DIÁMETRO ADECUADO AL TIPO Y CANTIDAD DE CABLES A CONDUCIR Y SERÁ FIJADO CON ABRAZADERAS Y TAQUETES.
- LOS INSTRUMENTOS A INSTALAR DEBERÁN CUMPLIR CON LAS CARACTERÍSTICAS TÉCNICAS INDICADAS EN LAS ESPECIFICACIONES.
- LAS DIMENSIONES Y CANTIDADES DE LOS GABINETES CONCENTRADORES Y DUCTOS DE DEVANADO SERÁN ACORDES AL TIPO Y CANTIDADES DE CABLES DE SEÑAL.
- LAS COORDENADAS Y ELEVACIÓN DE CADA UNO DE LOS INSTRUMENTOS SERÁN OBTENIDAS EN CAMPO POSTERIOR A LA INSTALACIÓN.



| | | | | | |
|----------|------------------|-------------|-----|-----|-----|
| 05/08/21 | EMISIÓN ORIGINAL | ✓ | | | |
| REV | FECHA | DESCRIPCIÓN | DIM | HID | ELE |

STPS Secretaría del Trabajo y Previsión Social

CFE Comisión Federal de Electricidad Dirección Corporativa de Ingeniería y Proyectos de Infraestructura Subdirección de Ingeniería y Administración de la Construcción Gerencia de Estudios de Ingeniería Civil

PROYECTO: PASTA DE CONCHOS
CONJUNTO: TÚNEL DE ACCESO Y VENTILACIÓN
TÍTULO: CELDAS DE PRESIÓN NATM (RAMPA ACCESO)

ÁREAS DE DISEÑO: DEPARTAMENTO DE INSTRUMENTACIÓN Y MEDICIONES

| | | |
|--|---|------------------------------|
| REVISÓ: ING. RAYMUNDO U. PAJULA FERNANDEZ JEFE DE DISCIPLINA | CALCULÓ: ING. CANDIDO MENDOZA CABALLERO DIBUJÓ: ING. CANDIDO MENDOZA CABALLERO | RPE 84588 RPE 84588 |
| VERIFICÓ: ING. JOSÉ IBARRA QUINTERO COORDINADOR DEL PROYECTO | Nº DE IDENTIFICACIÓN: G I P A S K 1 3 3 0 P N D I M A U 0 6 3 | |
| VALIDÓ Y APROBÓ: M. VALENTÍN CASTELLANOS PEDROZA DEPARTAMENTO DE MECÁNICA DE ROCAS | COPIA CONTROLADA Nº: | |
| CONFORME: LIC. OSWALDO ROSAS GONZALEZ SUBGERENCIA DE GEOTECNIA Y MATERIALES | FECHA: 05/08/21 HOJA: 1 DE 1 | |
| CLASIFICACIÓN ARCHIVO GENERAL DE C.F.E. | CLASIFICACIÓN INTERNA A LA GEC | |