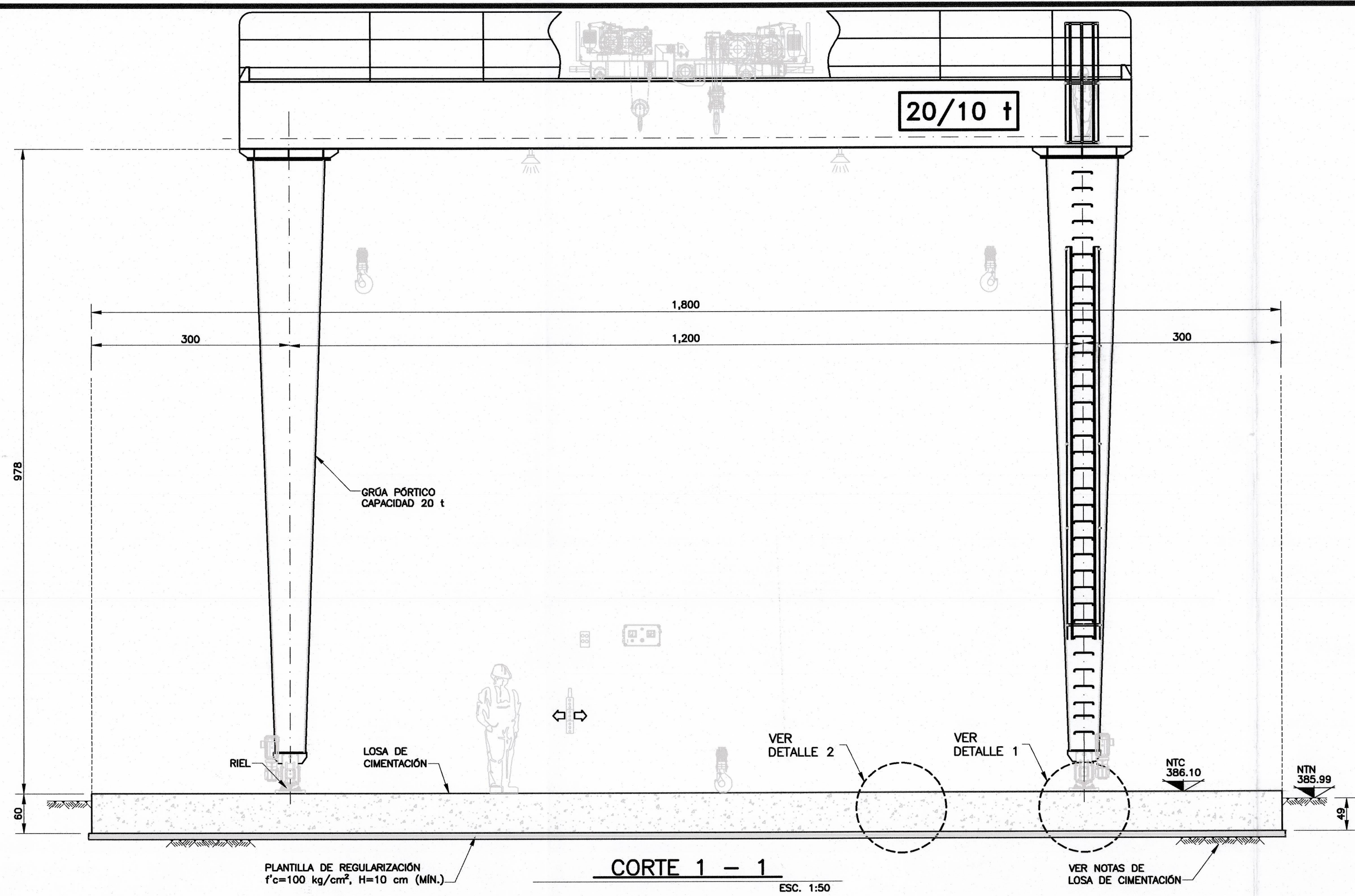
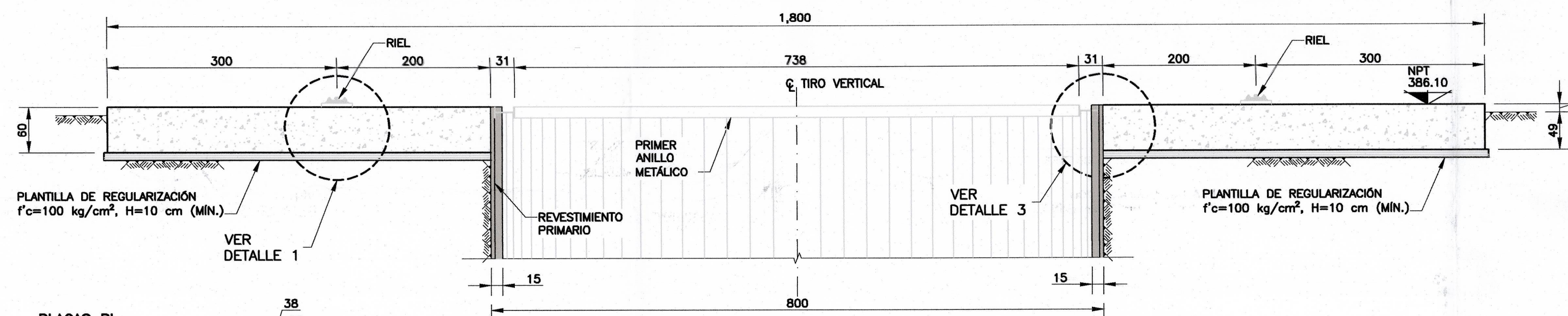


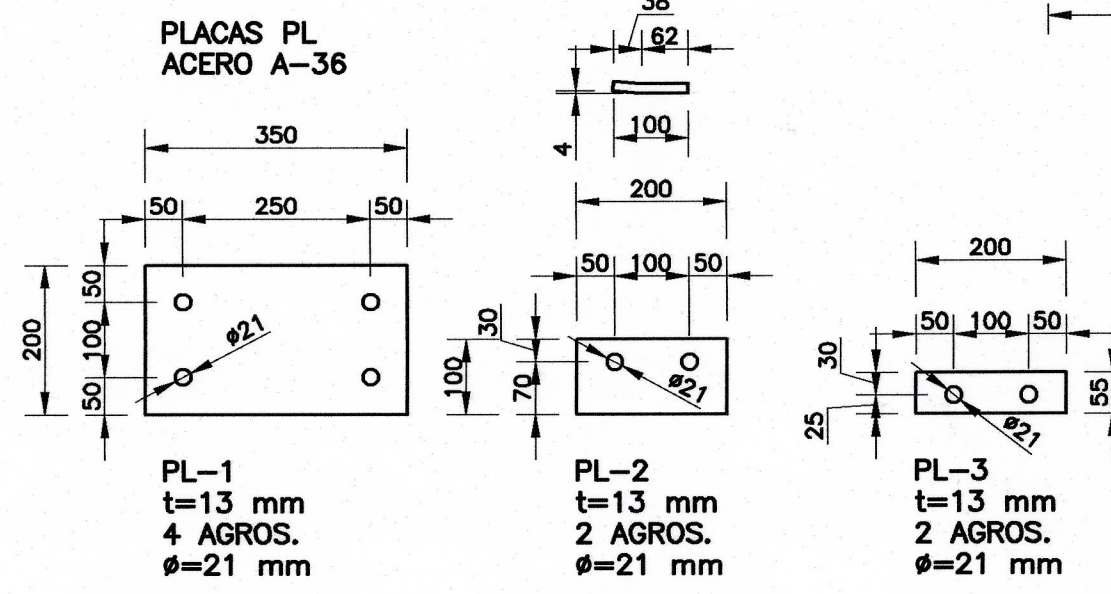
LOSA DE CIMENTACIÓN
(PLANTA) ESC. 1:100



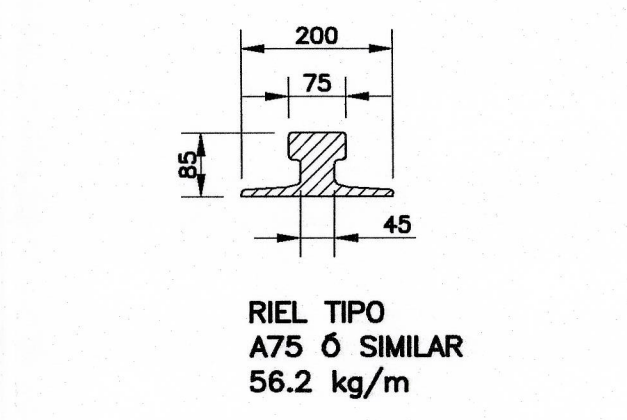
CORTE 1 - 1
ESC. 1:50



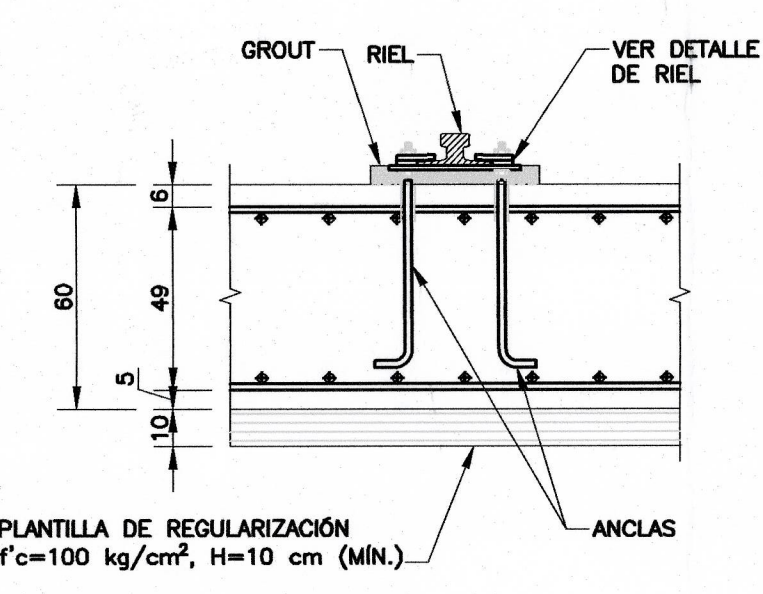
CORTE 2 - 2
ESC. 1:50



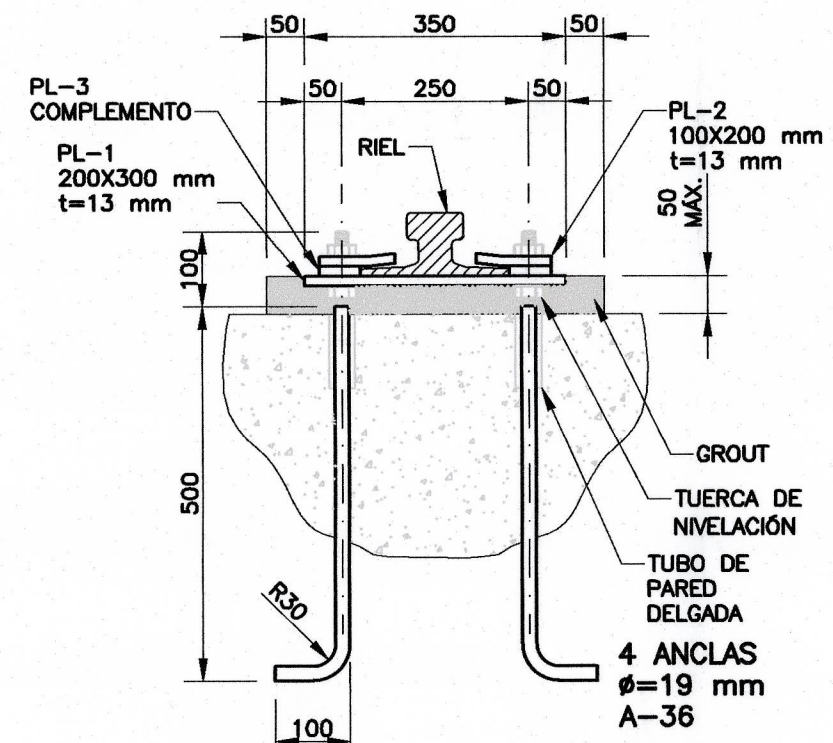
DETALLES DE PLACAS
(COTAS EN mm) ESC. 1:10



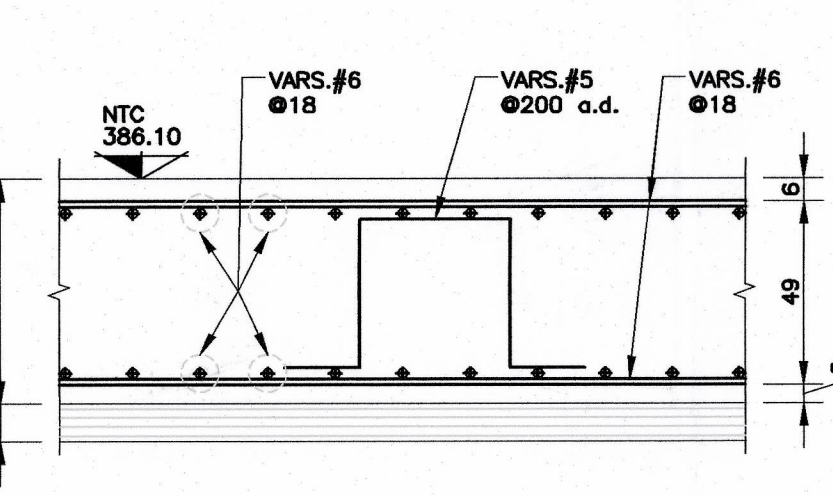
RIEL DIN 536
(COTAS EN mm) ESC. 1:10



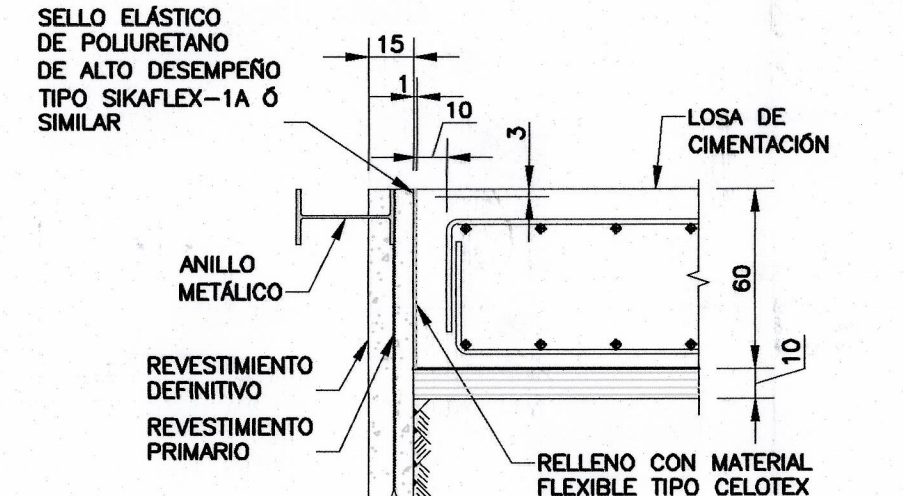
DETALLE 1
ESC. 1:20



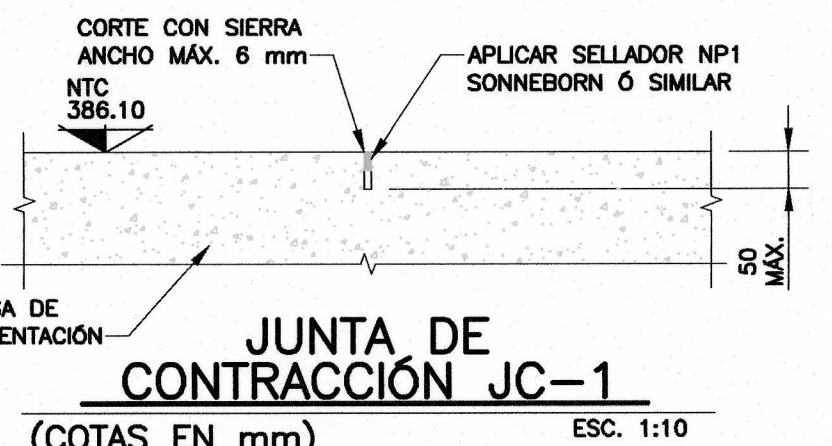
DETALLE DE RIEL
(COTAS EN mm) ESC. 1:10



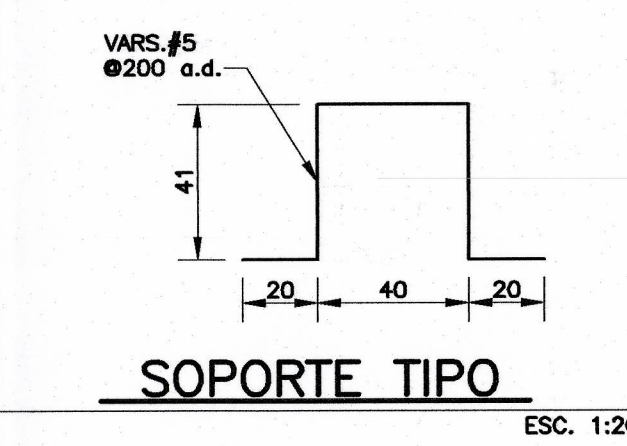
DETALLE 2
ESC. 1:20



DETALLE 3
ESC. 1:20



JUNTA DE CONTRACCIÓN JC-1
(COTAS EN mm) ESC. 1:10



SOPORTE TIPO
ESC. 1:20

DETALLES DE REFUERZO

DIAMETRO (mm)	A	B	C	D	E	F
2	5	10	25	10	30	30
2.5	5	10	25	10	30	30
3	5	10	25	10	30	30
4	5	10	25	10	30	30
5	10	10	30	15	40	30
6	15	10	30	20	40	40
8	20	15	45	25	45	45
10	30	20	60	30	60	60
12	30	20	70	30	70	70

SI EN UNA SECCIÓN SE EMPLEA MÁS DE LA TERCERA PARTE DEL REFUERZO, LA LONGITUD DE TRASLAPE SE AUMENTARÁ UN 50%.

UNIÓN SOLDADA DE VARILLAS

FIGURA 1 FIGURA 2 FIGURA 3

NOTAS GENERALES

- ACOTACIONES EN CENTÍMETROS, EXCEPTO LAS INDICADAS EN OTRA UNIDAD.
- LAS COTAS RIGEN AL DIBUJO.
- ESTE PLANO CONTIENE INGENIERÍA BÁSICA, LOS PLANOS DE DETALLE Y REQUERIDOS PARA CONSTRUCCIÓN SON RESPONSABILIDAD DEL CONTRATISTA Y DEBERÁN SER PROPORCIONADOS POR ÉSTE.
- EL CONTENIDO DE ESTE PLANO CORRESPONDE ÚNICAMENTE AL TÍTULO DEL MISMO.
- DURANTE LA CONSTRUCCIÓN DEBEN SER OBSERVADAS LAS PREVISIONES INDICADAS EN EL PROYECTO GEOTÉCNICO, PLANOS DE PROCEDIMIENTO CONSTRUCTIVO Y ESPECIFICACIONES.
- NO SE DEBE TRASLAPAR MÁS DEL 50% DEL REFUERZO EN UNA MISMA SECCIÓN.
- EXCEPTO DONDE SE INDIQUE OTRA, LAS LONGITUDES DE TRASLAPE Y ANCLAJE PARA LAS VARILLAS CORRIDAS Y BASTONES DEBEN SER LAS INDICADAS EN LA TABLA DE DETALLES DE REFUERZO.
- EN CIMENTACIÓN EL RECUBRIMIENTO MÍNIMO LIBRE SERÁ DE 5 cm.

MATERIALES

- CONCRETO CLASE 1 ESTRUCTURAL, FABRICADO CON CEMENTO RESISTENTE A LOS SULFATOS, ESPECIFICACIÓN CPC 30 RS O CPC 40 RS, CON ADICIÓN DE MICROSILICE (5% MÍNIMO), CON AGREGADO GRUESO CALIZO DE PESO VOLUMÉTRICO PV=2,200 kg/m³, CON RESISTENCIA MÍNIMA A COMPRESIÓN f_c=250 kg/cm² A LOS 7 DÍAS DE EDAD (RESISTENCIA RÁPIDA) (NORMA NMX-C-414-ONNCE VIGENTE).
- ACERO DE REFUERZO CON LÍMITE DE FLUENCIA f_y=4200 kg/cm² (NORMA NMX-C-407-ONNCE VIGENTE).

SIMBOLOGÍA

CENTRO DE LINEA	☉
ROCA	▨
JUNTA DE CONTRACCIÓN JC-1	— —
PROYECCIÓN	— — —
EJE	— — — —
a.l.a.d.	AMBOS LECHOS AMBAS DIRECCIONES
NTN	NIVEL DE TERRENO NATURAL
NTC	NIVEL TOPE DE CONCRETO

NOTAS DE CIMENTACIÓN

- ANTES DE CUALQUIER TRABAJO SE DEBE CONSULTAR EL ESTUDIO DE MECÁNICA DE SUELOS Y GARANTIZAR LA COMPACTACIÓN DEL TERRENO DE DESPLANTE.
- EL MATERIAL DE SOPORTE DEBE ALCANZAR 9 t/m² NIVELADO Y COMPACTADO.
- LAS JUNTAS DE CONTRACCIÓN (JC-1) SE FORMARÁN POR MEDIO DE UN CORTE DE SIERRA DE 6 mm DE ANCHO POR 5.0 cm DE PROFUNDIDAD COMO MÁXIMO; POSTERIORMENTE SE LE APLICARÁ UN SELLADOR DEL TIPO NP1 SONNEBORN O SIMILAR.
- TODAS LAS JUNTAS DEBERÁN SELLARSE CON CONCRETO ASFÁLTICO TIPO "6" O CON UN MATERIAL ELÁSTICO, AL IGUAL QUE LAS GRIETAS QUE EVENTUALMENTE SE PRESENTEN.
- LAS JUNTAS DE CONTRACCIÓN DEBEN CUMPLIR CON LO ESTABLECIDO EN EL CAPÍTULO 14 DEL ACI 318-19.
- SE UTILIZARÁ CONCRETO CON UN f_c=250 kg/cm² COMO MÍNIMO. (CLASE 1) Y UN MÓDULO DE RUPTURA MÍNIMO MR=42 (kg/cm²).
- LA LOSA DE CIMENTACIÓN DEBE CURARSE CON AGUA PERMANENTE EL TIEMPO NECESARIO HASTA QUE EL CONCRETO HAYA ALCANZADO LOS PARÁMETROS DE DISEÑO.
- LA LOSA DE CIMENTACIÓN SE CONSTRUIRÁ AL INICIO, ANTES DE LA EXCAVACIÓN DEL TIRO VERTICAL.

31/05/21	EMISIÓN ORIGINAL	✓			
REV	FECHA	DESCRIPCIÓN	DMR	HID	ELE

STPS Secretaría del Trabajo y Previsión Social
CFE Comisión Federal de Electricidad
 Dirección Corporativa de Ingeniería y Proyectos de Infraestructura
 Subdirección de Ingeniería y Administración de la Construcción
 Gerencia de Estudios de Ingeniería Civil

PROYECTO: PASTA DE CONCHOS
 CONJUNTO: LUMBRERAS DE ACCESO Y VENTILACIÓN (TIRO) PCT-1
 TÍTULO: LOSA DE CIMENTACIÓN PCT-1

ÁREAS DE DISEÑO: DEPARTAMENTO DE ANÁLISIS Y EVALUACIÓN

REVISÓ: ING. RAYMUNDO G. PAZUA FERNÁNDEZ	VERIFICÓ: ING. JOSÉ EDUARDO QUINTERO	CALCULÓ: ING. HÉCTOR G. JUÁREZ OCAMPO	RPE: 85868
JEFE DE DISCIPLINA	COORDINADOR DEL PROYECTO	JEFE DE DISCIPLINA	RPE: 85868
VALIDO Y APROBADO: M. VALENTÍN CASTELLANOS AGUIRRE DEPARTAMENTO DE MECÁNICA DE ROCAS			Nº DE IDENTIFICACIÓN: G I P A S K I J J O
CONFORME: M.C. CAROL CÉSAR DUMAS GONZÁLEZ SUBGERENCIA DE GEOTECNIA Y MATERIALES			COPIA CONTROLADA Nº: P N D M R L A 0 0 9
CLASIFICACIÓN ARCHIVO GENERAL DE C.F.E.			FECHA: 10/06/21 HOJA: 1 DE 1
			CLASIFICACIÓN INTERNA A LA GEC