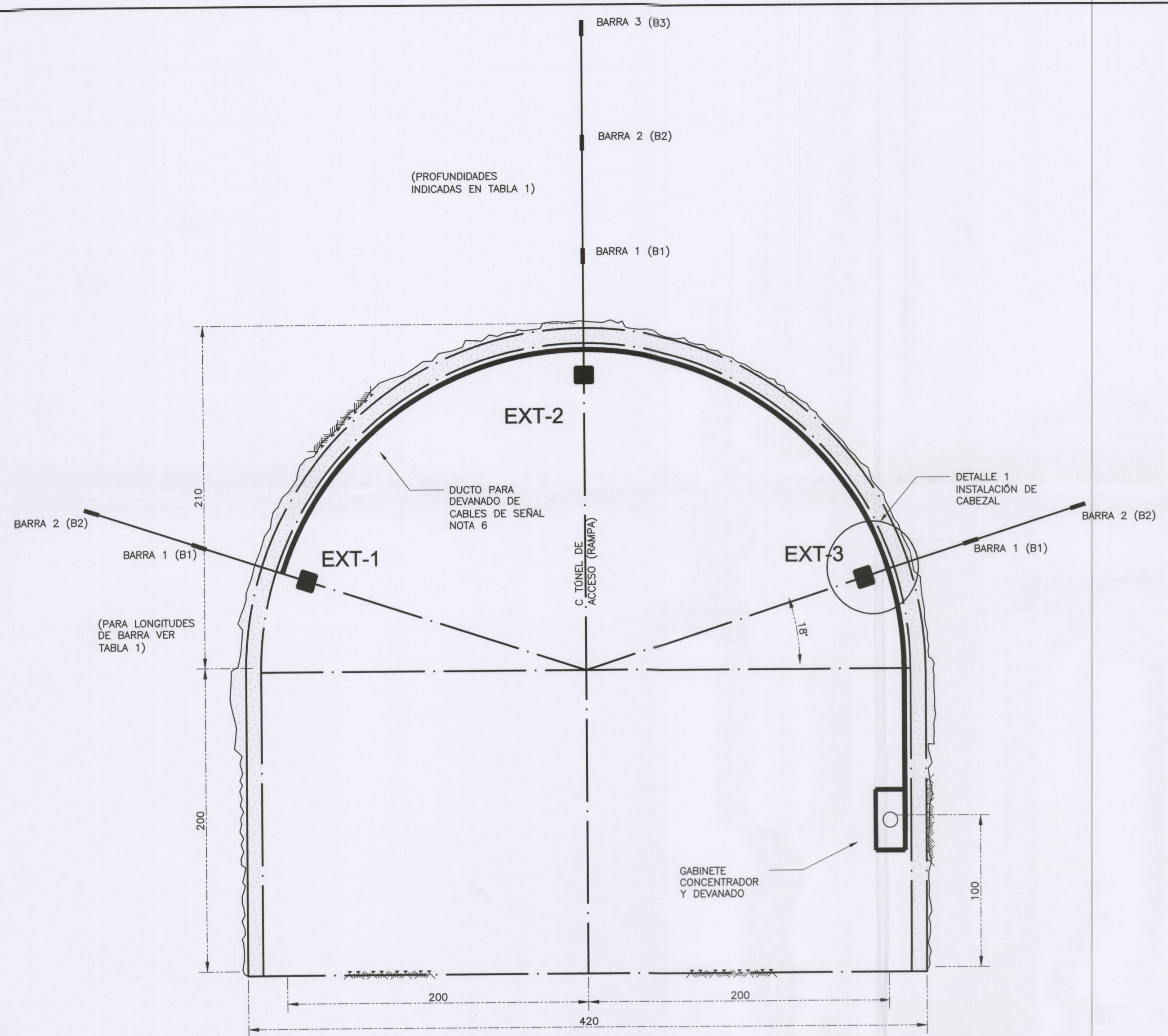
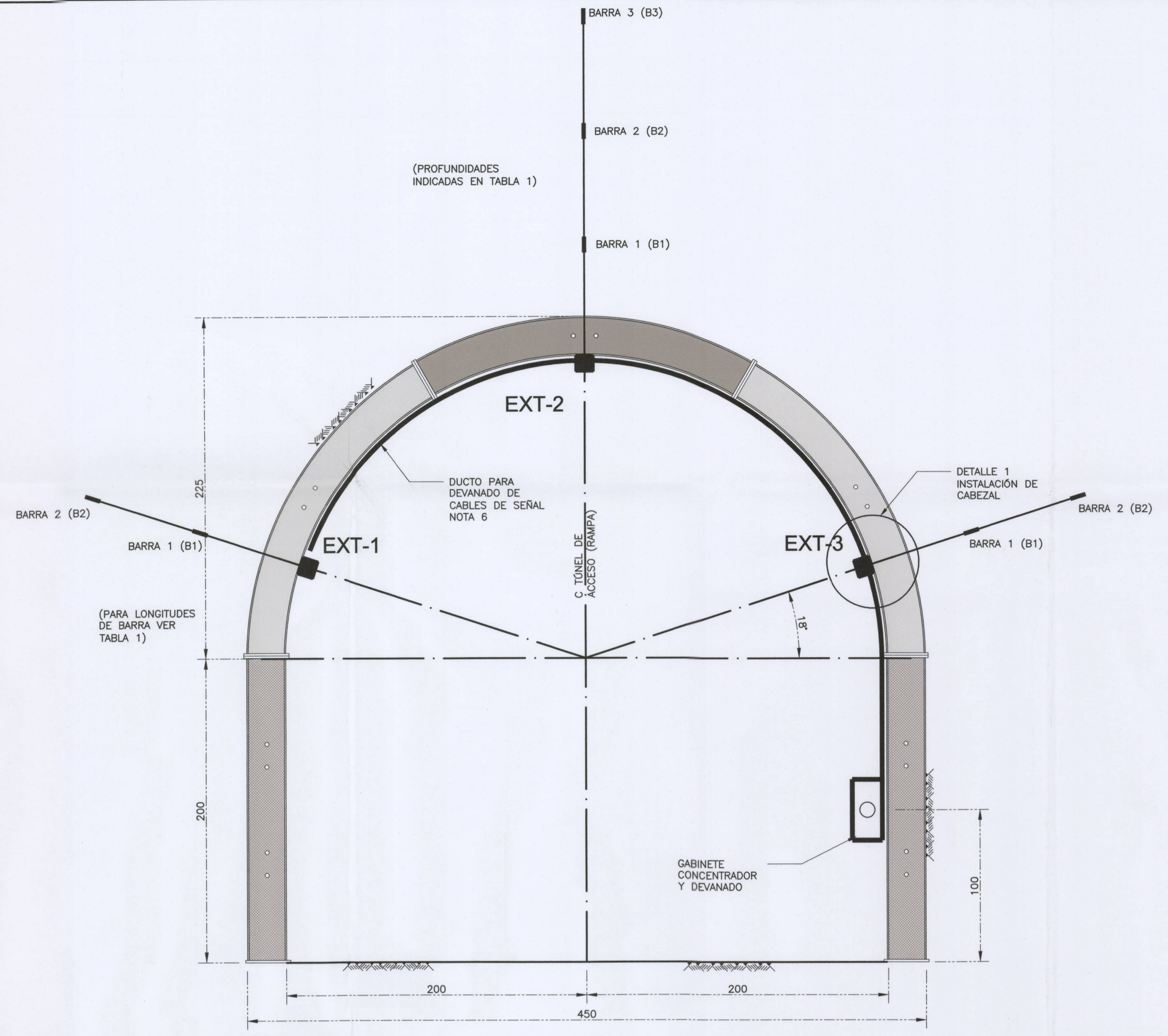


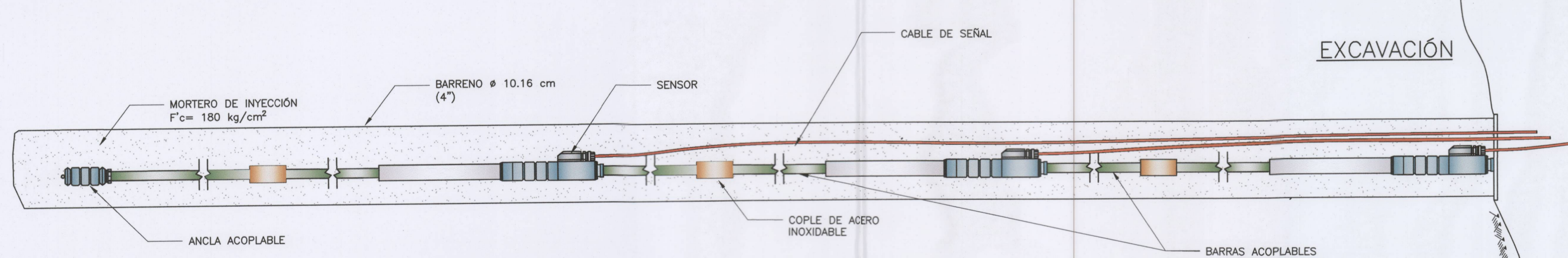
- ### NOTAS
- ACOTACIONES EN CENTIMETROS, EXCEPTO LAS INDICADAS EN OTRA UNIDAD.
  - LAS COTAS RIGEN AL DIBUJO.
  - ESTE PLANO CONTIENE INGENIERÍA BÁSICA, LOS PLANOS DE DETALLE Y REQUERIDOS PARA CONSTRUCCIÓN SON RESPONSABILIDAD DEL CONTRATISTA Y DEBERÁN SER PROPORCIONADOS POR ESTE.
  - EL CONTENIDO DE ESTE PLANO CORRESPONDE ÚNICAMENTE AL TÍTULO DEL MISMO.
  - EL DUCTO DE CONDUCCIÓN DE LOS CABLES DE SEÑAL SERÁ CON TUBERÍA ADS CON DIÁMETRO ADECUADO AL TIPO Y CANTIDAD DE CABLES A CONDUCCION, SERÁ FIJADO CON ABRAZADERAS Y TAQUETES.
  - LOS INSTRUMENTOS A INSTALAR DEBERÁN CUMPLIR CON LAS CARACTERÍSTICAS TÉCNICAS INDICADAS EN LAS ESPECIFICACIONES.
  - LOS SENSORES DE MEDICIÓN DEBERÁ SER DEL TIPO ELECTRÓNICO CON RANGO DE MEDICIÓN DE 15 CM.
  - CONSIDERAR LA LONGITUD DE CABLE SUFICIENTE PARA CADA UNO DE LOS SENSORES DESDE SU SITIO DE INSTALACIÓN HASTA EL ADQUISIDOR DE DATOS.
  - LAS DIMENSIONES, CANTIDADES DE GABINETES CONCENTRADORES Y DUCTOS DE DEVANADO SERÁN ACORDES AL TIPO Y CANTIDADES DE CABLES DE SEÑAL.
  - LAS COORDENADAS Y ELEVACIÓN DE CADA UNO DE LOS INSTRUMENTOS SERÁN OBTENIDAS EN CAMPO POSTERIOR A LA INSTALACIÓN



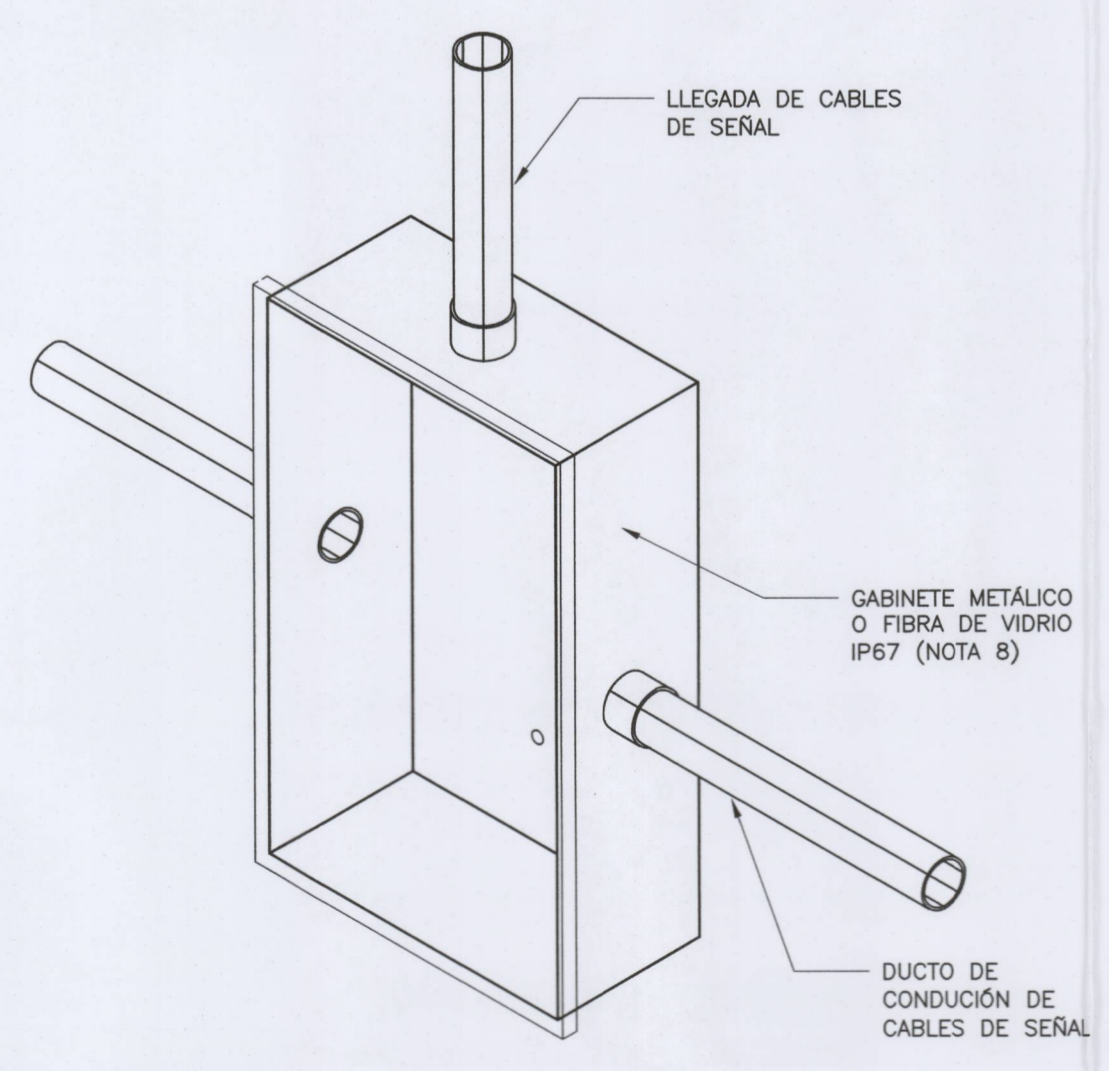
DISTRIBUCIÓN DE EXTENSÓMETROS TÚNEL DE VENTILACIÓN EN SECCIÓN DE REFUERZO TIPO "A" Y "B"



DISTRIBUCIÓN DE EXTENSÓMETROS TÚNEL DE VENTILACIÓN EN SECCIÓN DE REFUERZO TIPO "C"



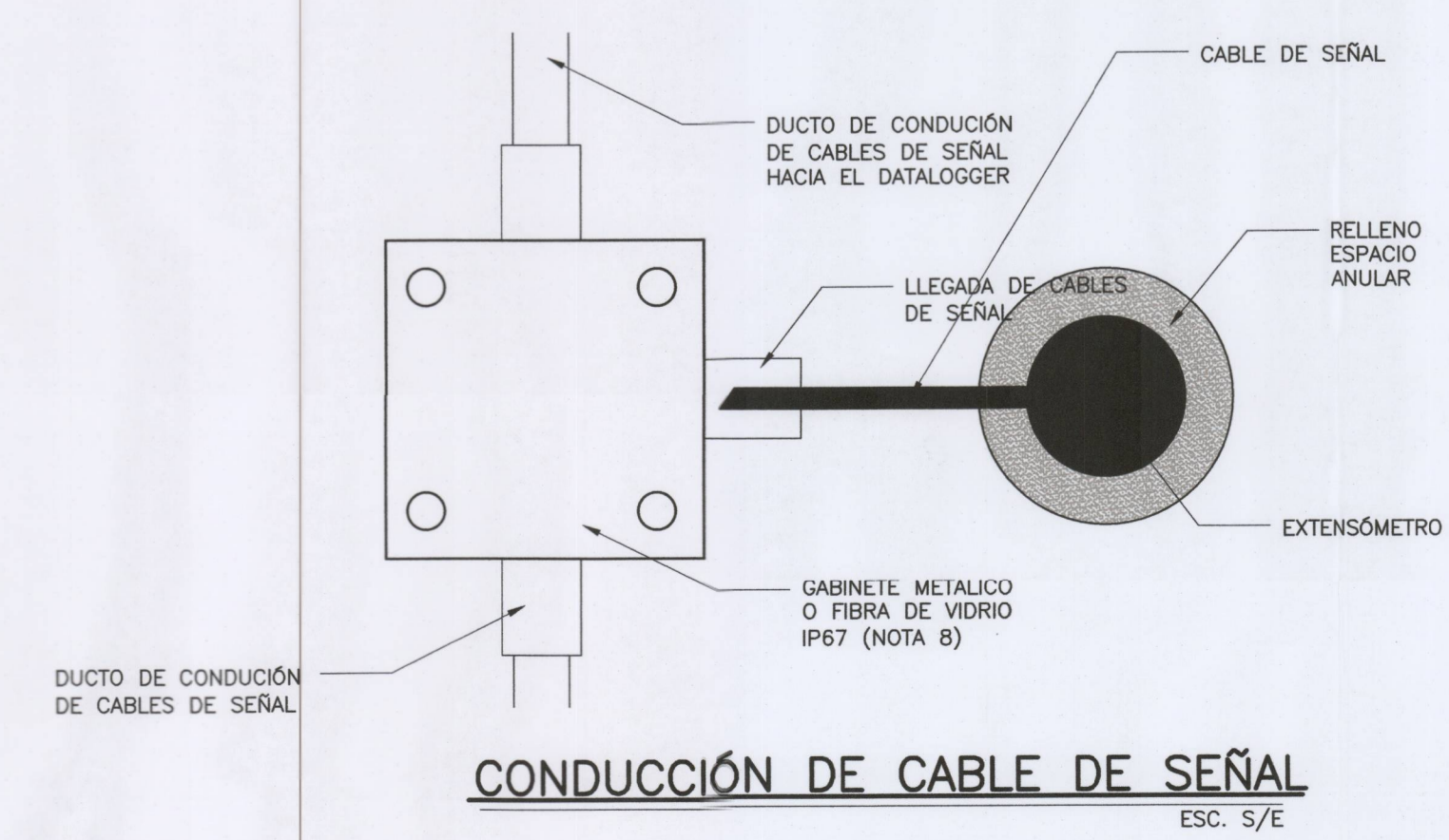
INSTALACIÓN DE EXTENSÓMETRO MULTIPUNTO ESC. S/E



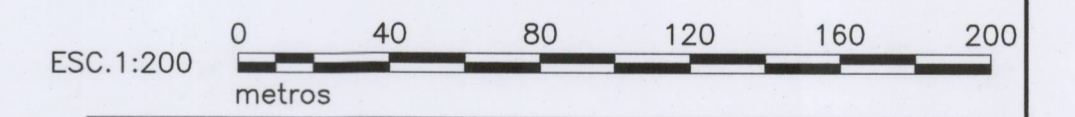
REGISTRO TIPO CONCENTRADOR Y DEVANADO ESC. S/E

SECCIÓN	EXT-1		EXT-2		EXT-3		SECCIÓN	TIPO
	PUNTO DE MEDICIÓN 1	PUNTO DE MEDICIÓN 2	PUNTO DE MEDICIÓN 1	PUNTO DE MEDICIÓN 2	PUNTO DE MEDICIÓN 3	PUNTO DE MEDICIÓN 2		
0+165	3m	6m	3m	6m	9m	3m	6m	C
0+395	3m	6m	3m	6m	9m	3m	6m	A
0+490	3m	6m	3m	6m	9m	3m	6m	C
0+575	3m	6m	3m	6m	9m	3m	6m	B
0+595	3m	6m	3m	6m	9m	3m	6m	C
0+640	3m	6m	3m	6m	9m	3m	6m	A
0+800	3m	6m	3m	6m	9m	3m	6m	C
0+823	3m	6m	3m	6m	9m	3m	6m	C
0+850	3m	6m	3m	6m	9	3m	6m	C

TABLA 1 PROFUNDIDADES DE MEDICIÓN



CONDUCCIÓN DE CABLE DE SEÑAL ESC. S/E



REV	FECHA	DESCRIPCIÓN	DM	HID	ELE	MEC
04/08/21		EMISIÓN ORIGINAL				

**STPS** SECRETARÍA DEL TRABAJO Y PREVISIÓN SOCIAL  
 Secretaría del Trabajo y Previsión Social

**CFE** Comisión Federal de Electricidad  
 Dirección Corporativa de Ingeniería y Proyectos de Infraestructura  
 Subdirección de Ingeniería y Administración de la Construcción  
 Gerencia de Estudios de Ingeniería Civil

PROYECTO: PASTA DE CONCHOS  
 CONJUNTO: TÚNEL DE ACCESO Y VENTILACIÓN  
 TÍTULO: EXTENSÓMETROS MULTIPUNTO (TÚNEL DE VENTILACIÓN)

ÁREAS DE DISEÑO: DEPARTAMENTO DE INSTRUMENTACIÓN Y MEDICIONES	
REVISÓ:	CALCULO: ING. CANDIDO MENDOZA CABALLERO RFE (B4588)
VERIFICÓ: ING. JOSÉ IBARRA QUINTERO COORDINADOR DEL PROYECTO RFE (B4588)	DIBUJO: ING. CANDIDO MENDOZA CABALLERO RFE (B4588)
N° DE IDENTIFICACIÓN: 01131330	
VALIDO Y APROBÓ: M.L. VALENTIN CASTELLANOS PEDROZA DEPARTAMENTO DE MECÁNICA DE ROCAS	
CONFORME: M.C. GABRIEL-OSCAR DUMAS GONZALEZ SUBGERENCIA DE METODOS Y MATERIALES	
CLASIFICACIÓN ARCHIVO GENERAL DE C.F.E.	FECHA: 04/08/21 HOJA: 1 DE 1
	CLASIFICACIÓN INTERNA A I.A. SED