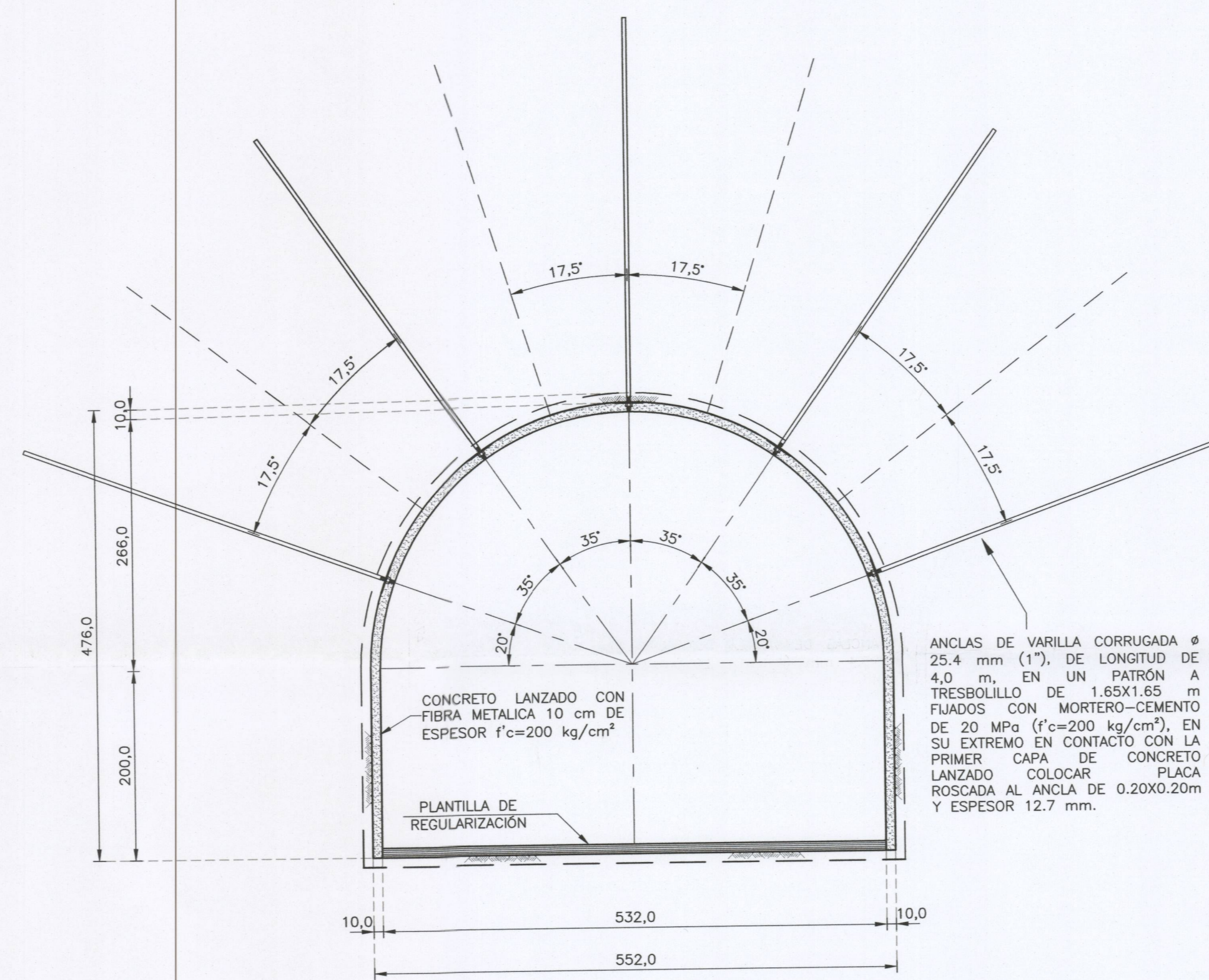
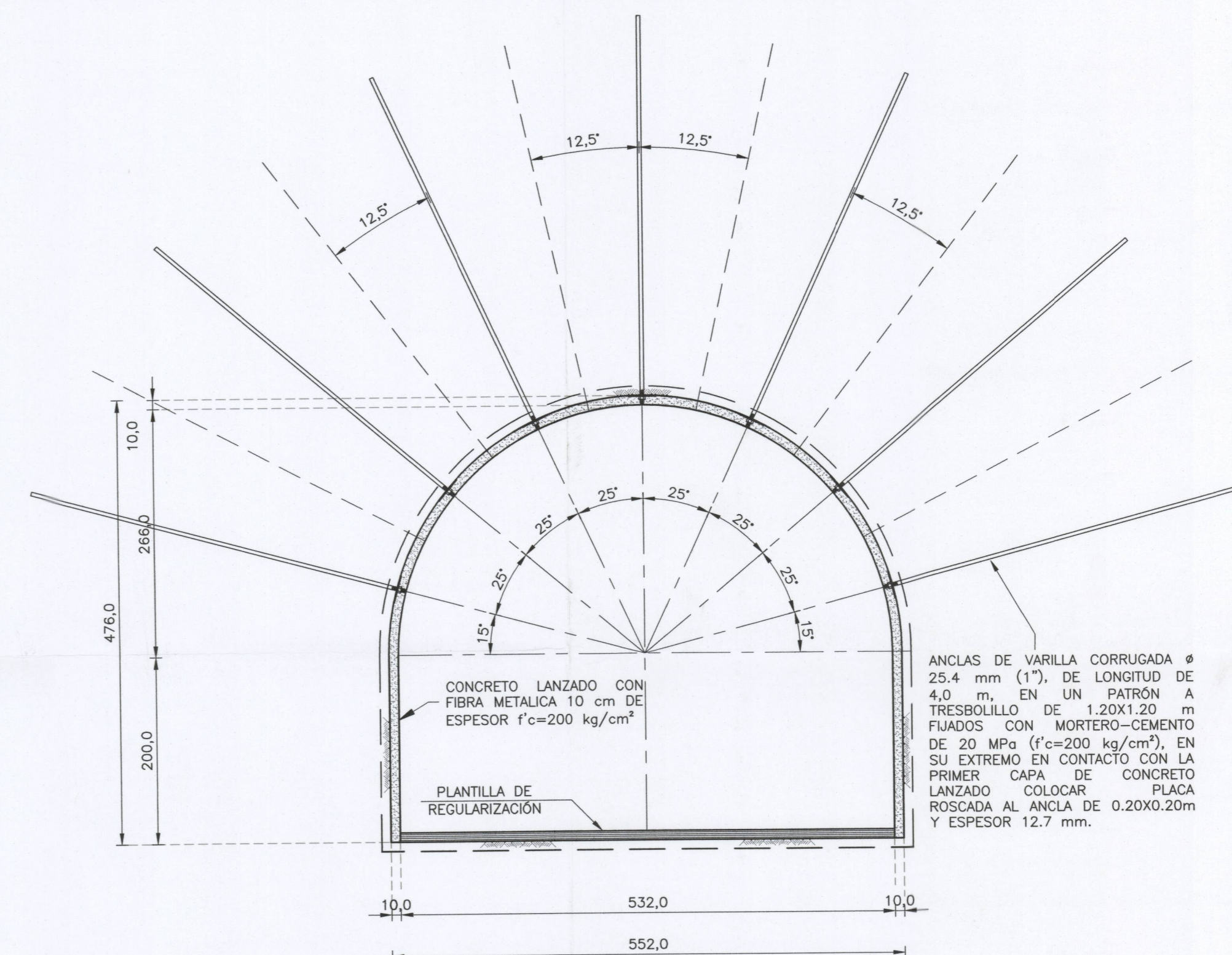


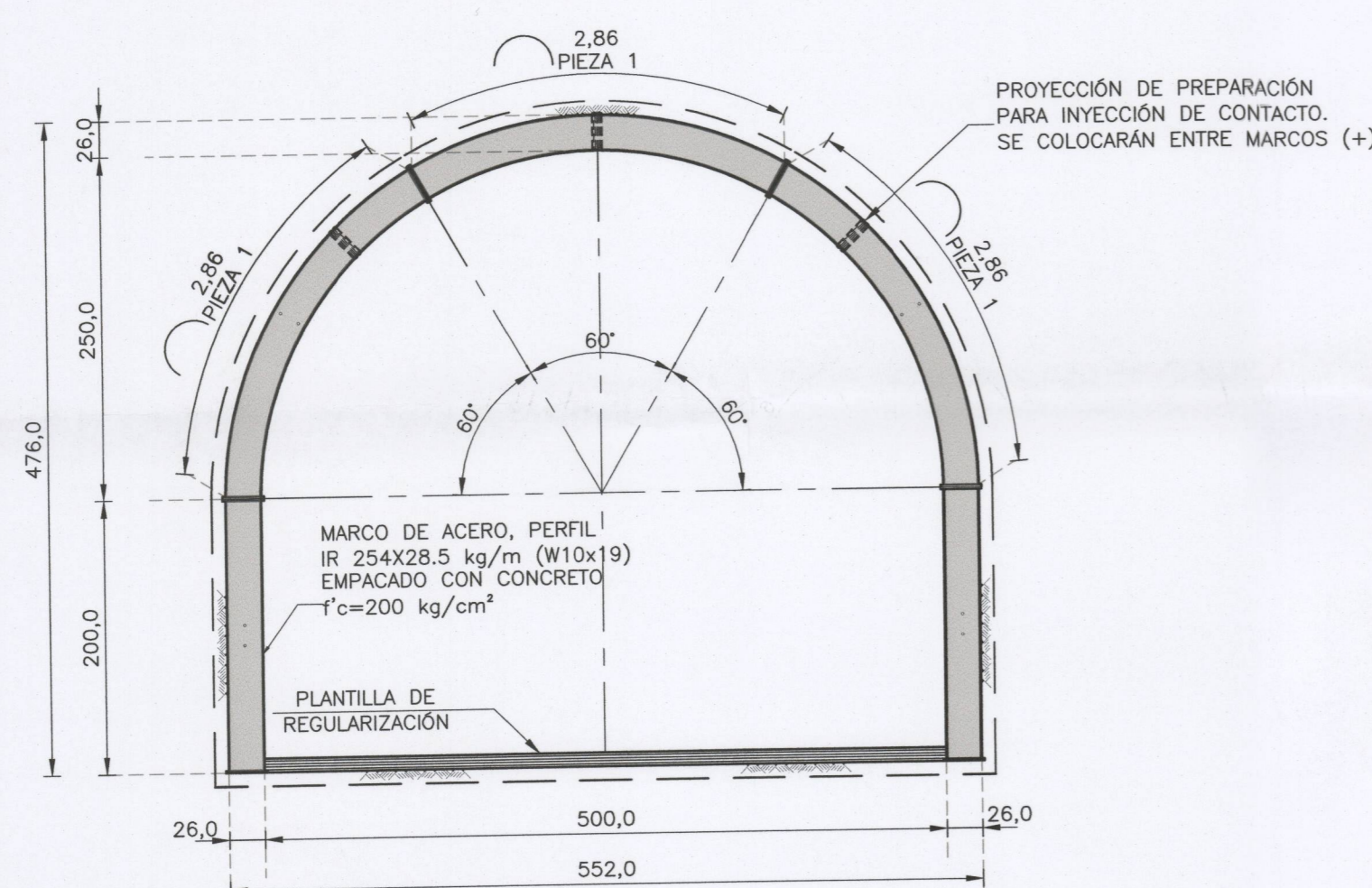
GALERÍA DE ACCESO-TRATAMIENTO TIPO A
ESC. 1:50



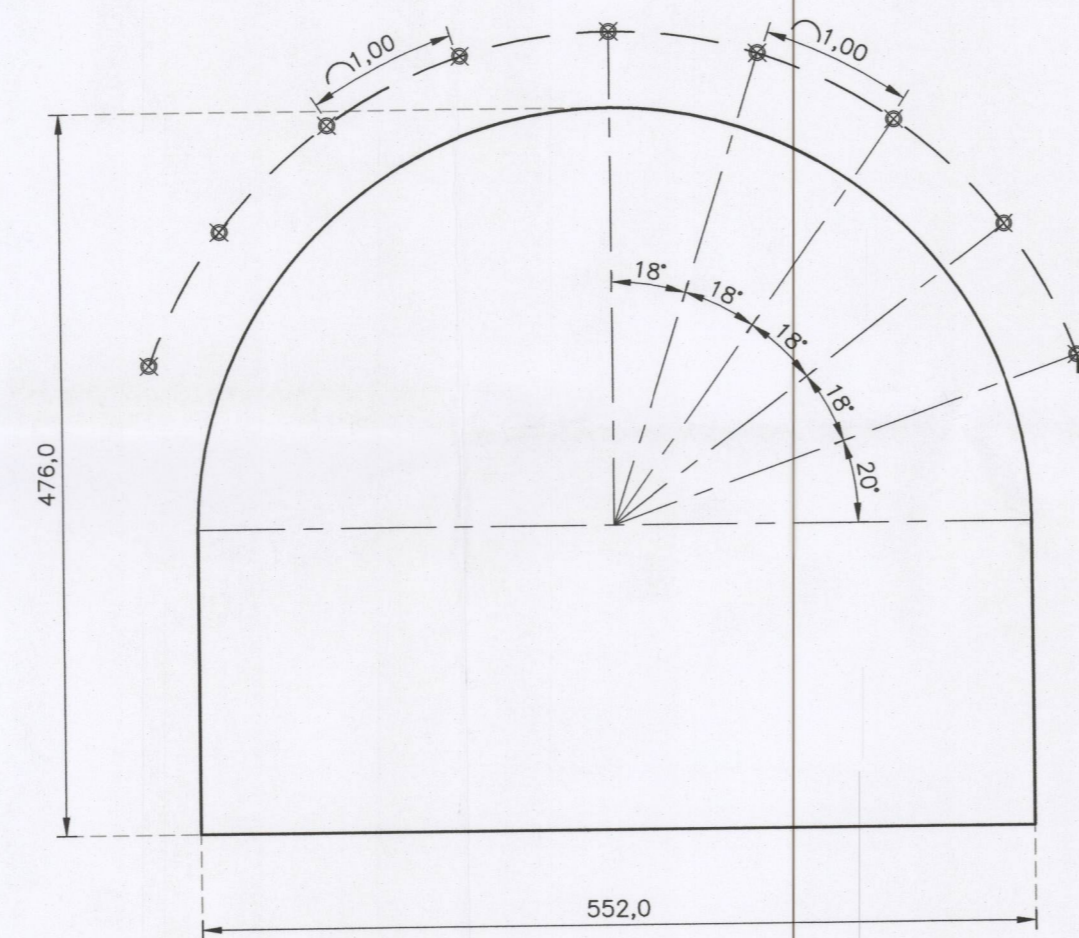
GALERÍA DE ACCESO-TRATAMIENTO TIPO B
ESC. 1:50



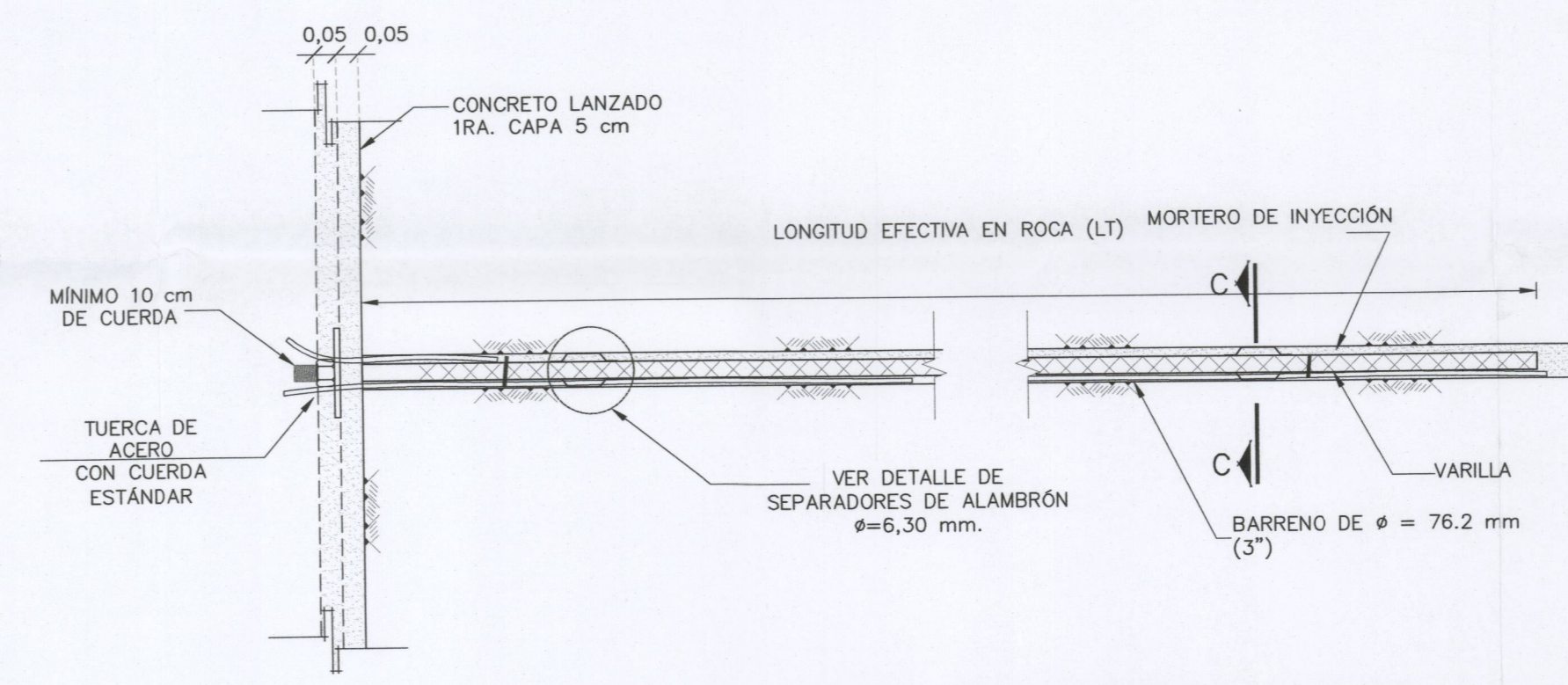
GALERÍA DE ACCESO-TRATAMIENTO TIPO C1
VER NOTA 4
ESC. 1:50



GALERÍA DE ACCESO-TRATAMIENTO TIPO C
ESC. 1:50

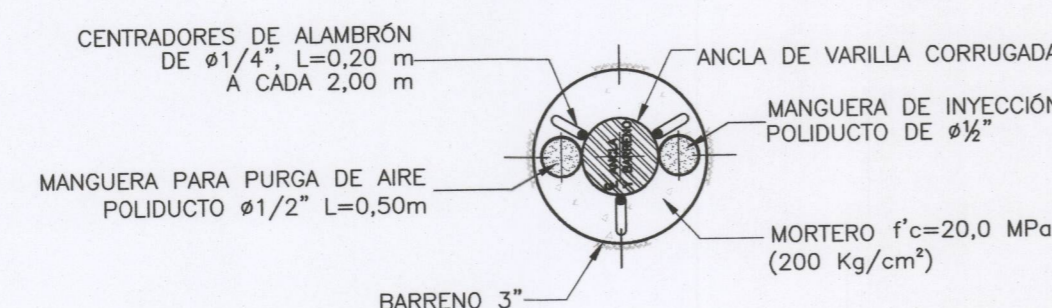


GALERÍA DE ACCESO PREANLAJE
Km 0+097.40
ESC. 1:50

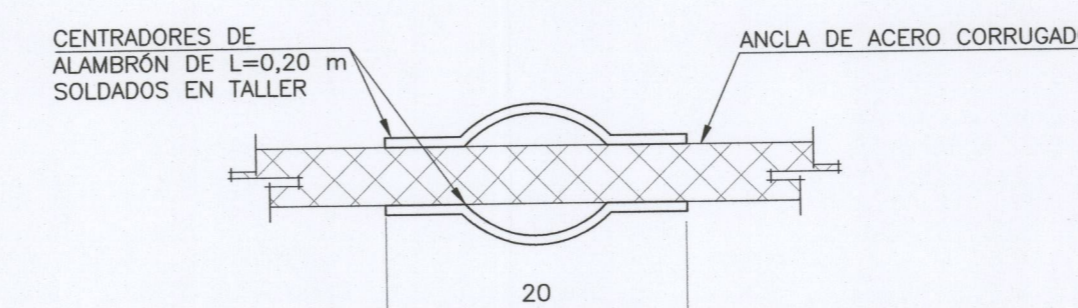


DETAILLE 1 - FIJACIÓN DE ANLAJE DE TRATAMIENTO
ESC. 1:15

PREANLAJE - ANCLAS DE 1" DE Ø, LONGITUD DE 6,0 m CON SEPARACIÓN DE 1,0m INYECTADAS CON MORTERO f'c=200 kg/cm² CON UNA INCLINACIÓN DE 10°, PARALELA AL TÚNEL.



CORTE C - C
ESC. 1:5



DETAILLE DE SEPARADOR
ESC. SE

SIMBOLOGÍA

- CENTRO DE LÍNEA _____
- ROCA _____
- LÍNEA DE EXCAVACIÓN _____
- CONCRETO HIDRAULICO _____
- CONCRETO LANZADO _____

NOTAS

1. ACOTACIONES EN CENTÍMETROS, EXCEPTO LAS INDICADAS EN OTRA UNIDAD.
2. LAS COTAS RIGEN AL DIBUJO.
3. ESTE PLANO CONTIENE INGENIERÍA BÁSICA, LOS PLANOS DE DETALLE Y REQUERIDOS PARA CONSTRUCCIÓN SON RESPONSABILIDAD DEL CONTRATISTA Y DEBERÁN SER PROPORCIONADOS POR ESTE.
4. EL TRATAMIENTO C1 SERÁ EN IMPLEMENTADO CUANDO EL ESPECIALISTA DE MECÁNICA DE ROCAS DE LA COMISIÓN FEDERAL DE ELECTRICIDAD LO INDIQUE, DE ACUERDO A LAS CARACTERÍSTICAS DEL MACIZO ROCOSO.
5. EL CONTENIDO DE ESTE PLANO CORRESPONDE ÚNICAMENTE AL TÍTULO DEL MISMO.

PLANOS DE REFERENCIA

- GI-PAS-K1330-PN-DMR-PT-007 - PLANTA GENERAL
- GI-PAS-K1330-PN-DMR-AV-012 - PERFILES LONGITUDINALES DE RAMPA DE ACCESO Y VENTILACIÓN
- GI-PAS-K1330-PN-DMR-AV-013 - GEOMÉTRICO SECCIÓN TRANSVERSAL
- GI-PAS-K1330-PN-DMR-AV-014 - CRUCEROS GEOMÉTRICOS
- GI-PAS-K1330-PN-DMR-AV-015 - TRATAMIENTOS MARCOS METÁLICOS-ACCESO

REV	FECHA	EMISIÓN ORIGINAL	DESCRIPCIÓN	DMR	HDI	ELE	MEC
1	30/06/21						

STPS Secretaría del Trabajo y Previsión Social
CFE Comisión Federal de Electricidad
 Dirección Corporativa de Ingeniería y Proyectos de Infraestructura
 Subdirección de Ingeniería y Administración de la Construcción
 Gerencia de Estudios de Ingeniería Civil

PROYECTO: PASTA DE CONCHOS
 CONJUNTO: RAMPAS DE ACCESO Y VENTILACIÓN N-S
 TÍTULO: TRATAMIENTOS A LA ROCA GALERÍA DE ACCESO-SECCIONES

ÁREAS DE DISEÑO: DEPARTAMENTO DE MECÁNICA DE ROCAS			
REVISÓ: ING. RAYMUNDO U. PADILLA FERNÁNDEZ JEFE DE DISCIPLINA	CALCULÓ: ING. HECTOR N. CABALLERO RAMOS DIBUJÓ: ING. RAÚL DÍAZ IBÁÑEZ	RFE B488B RFE RL102	
VERIFICÓ: ING. JOSÉ IBARRA QUINTERO COORDINADOR DEL PROYECTO	Nº DE IDENTIFICACIÓN: G T I P A S K 1 3 3 0 P N D M R A V 0 1 5	COPIA CONTROLADA Nº:	
VALIDO Y APROBÓ: M. J. ALBERTO CASTELLANOS PEDROZA DEPARTAMENTO DE MECÁNICA DE ROCAS	FECHA: 30/06/21 HOJA: 1 DE 1	CLASIFICACIÓN INTERNA A LA GEC	
CONFORME: M.C. GABRIEL CESAR DUMAS GONZÁLEZ SUGERENCIA DE GEOTECNIA Y MATERIALES	CLASIFICACIÓN ARCHIVO GENERAL DE C.F.E.		