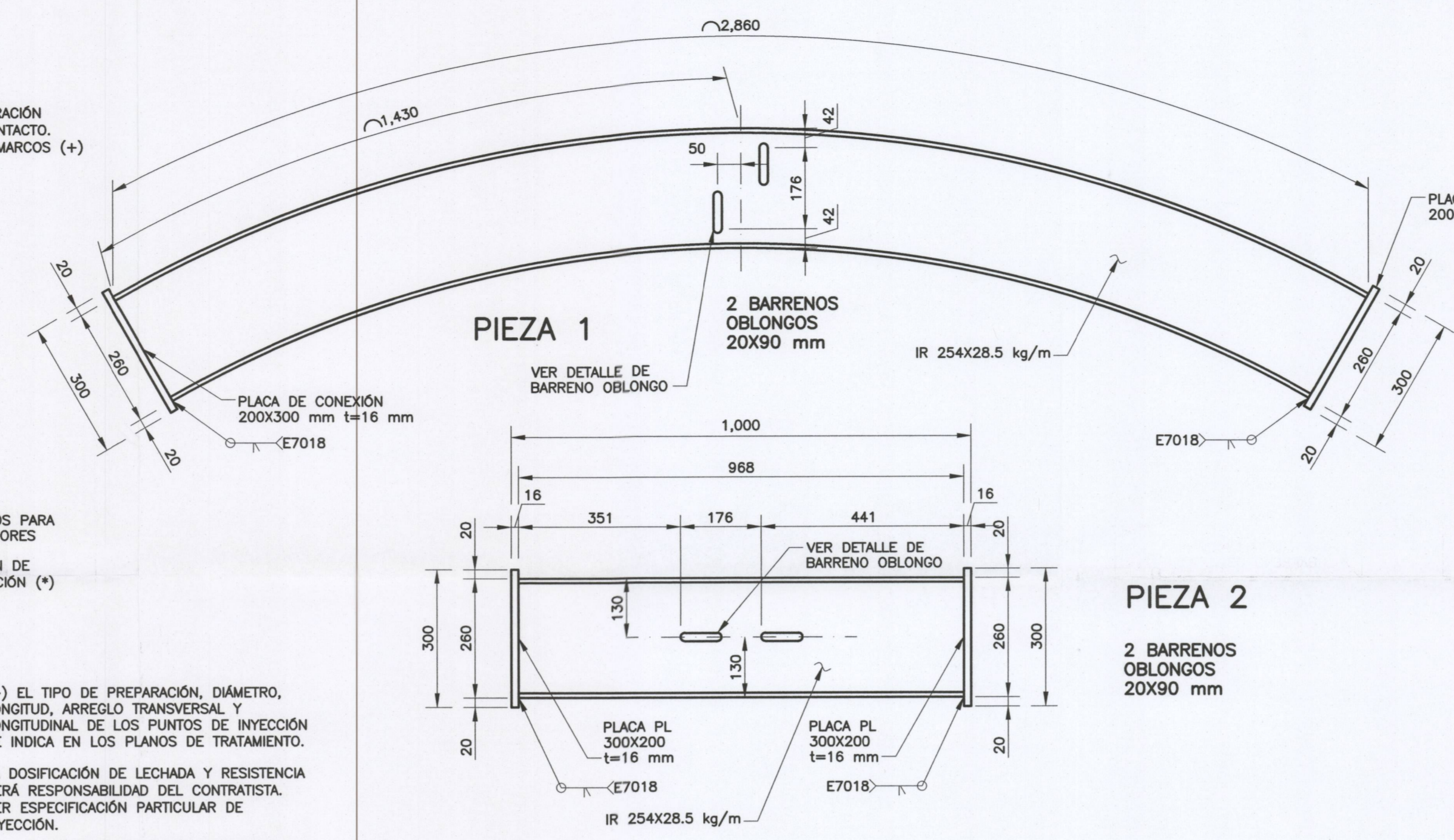
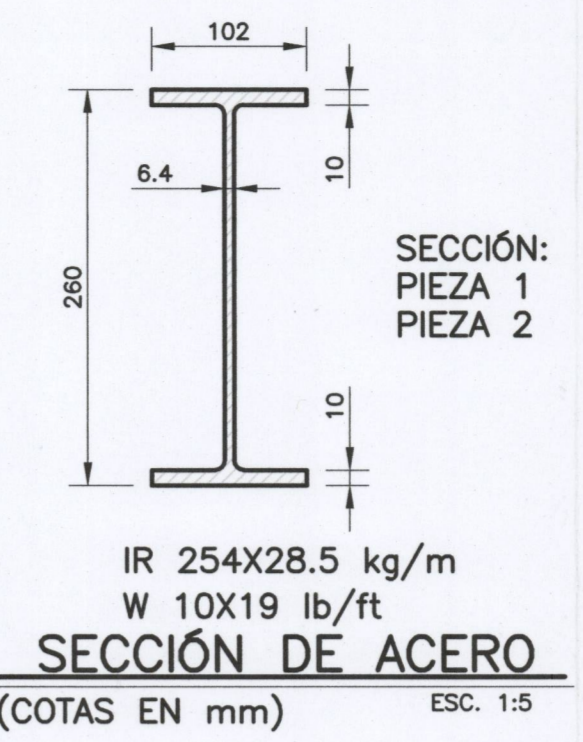


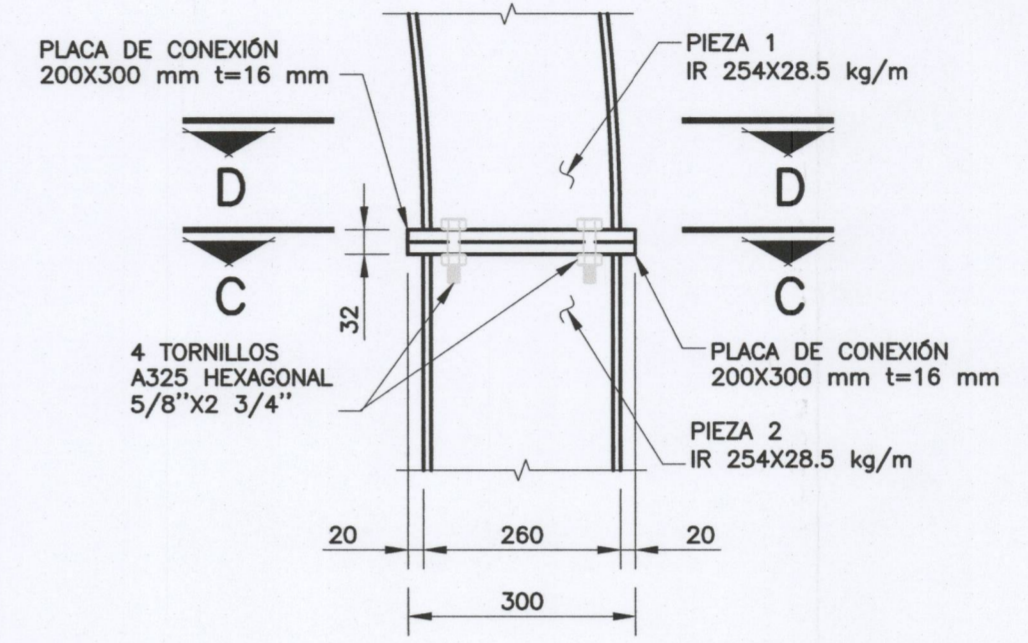
MARCO METÁLICO
(GALERÍA DE APROXIMACIÓN) ESC. 1:30



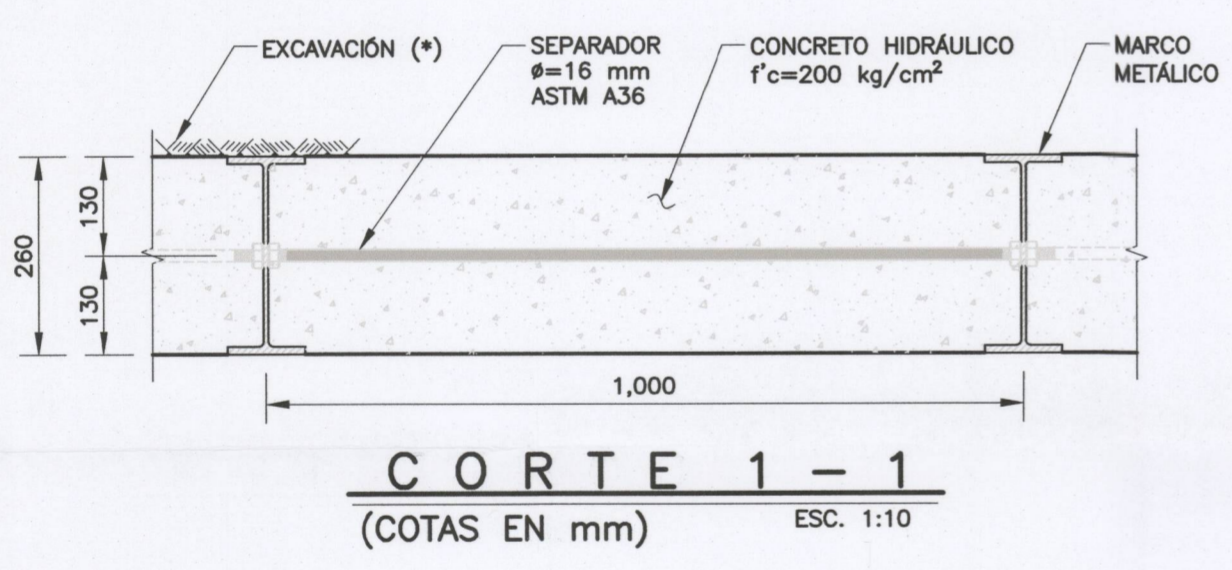
PIEZAS DE MARCO METÁLICO
(TIPO) ESC. 1:10



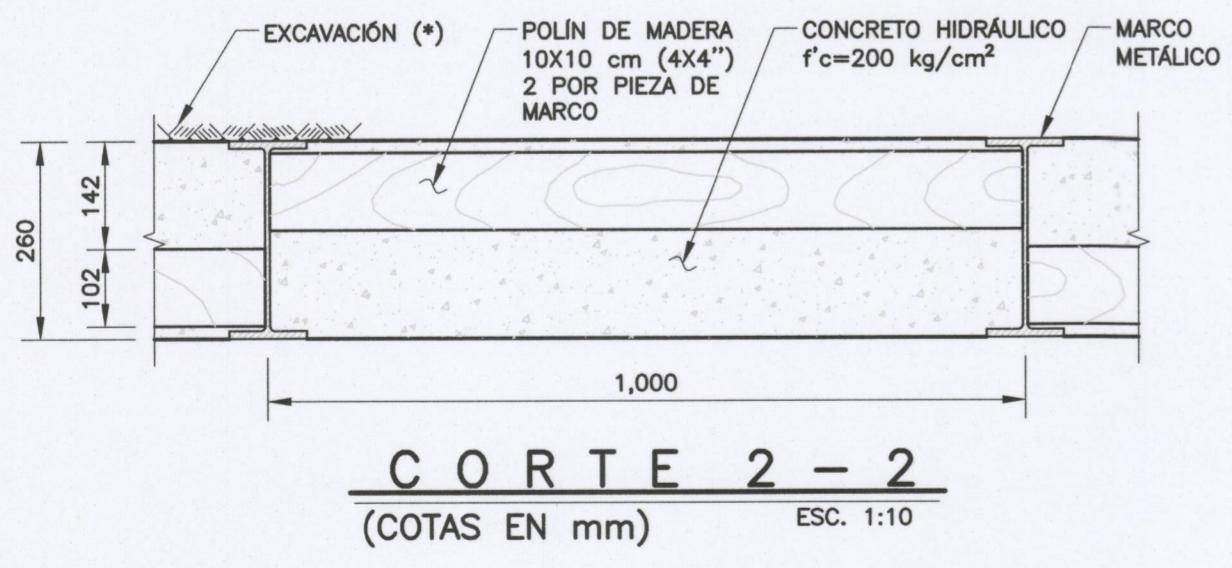
SECCIÓN DE ACERO
IR 254X28.5 kg/m
W 10X19 lb/ft
(COTAS EN mm) ESC. 1:5



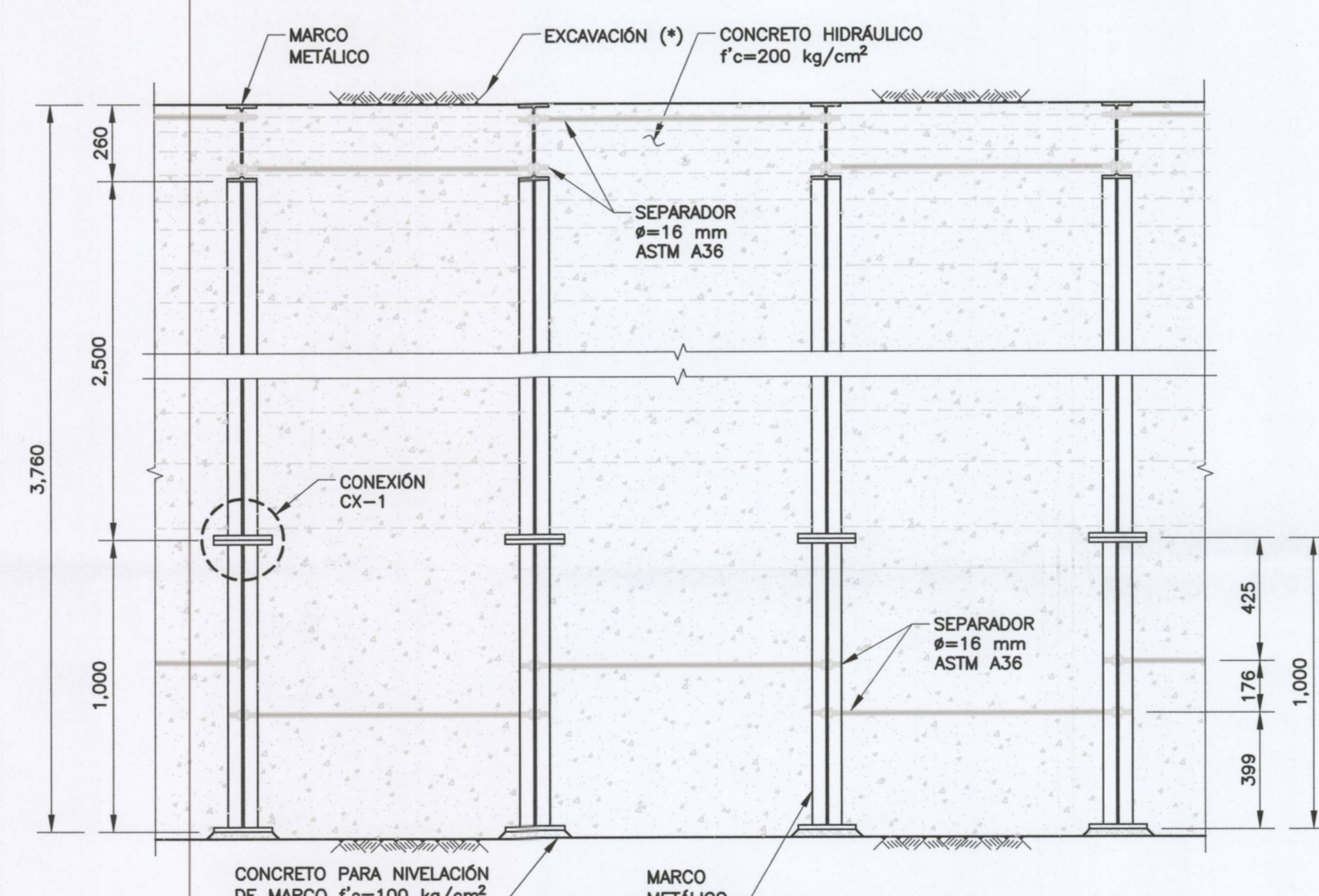
CONEXIÓN CX-1
(COTAS EN mm) ESC. 1:10



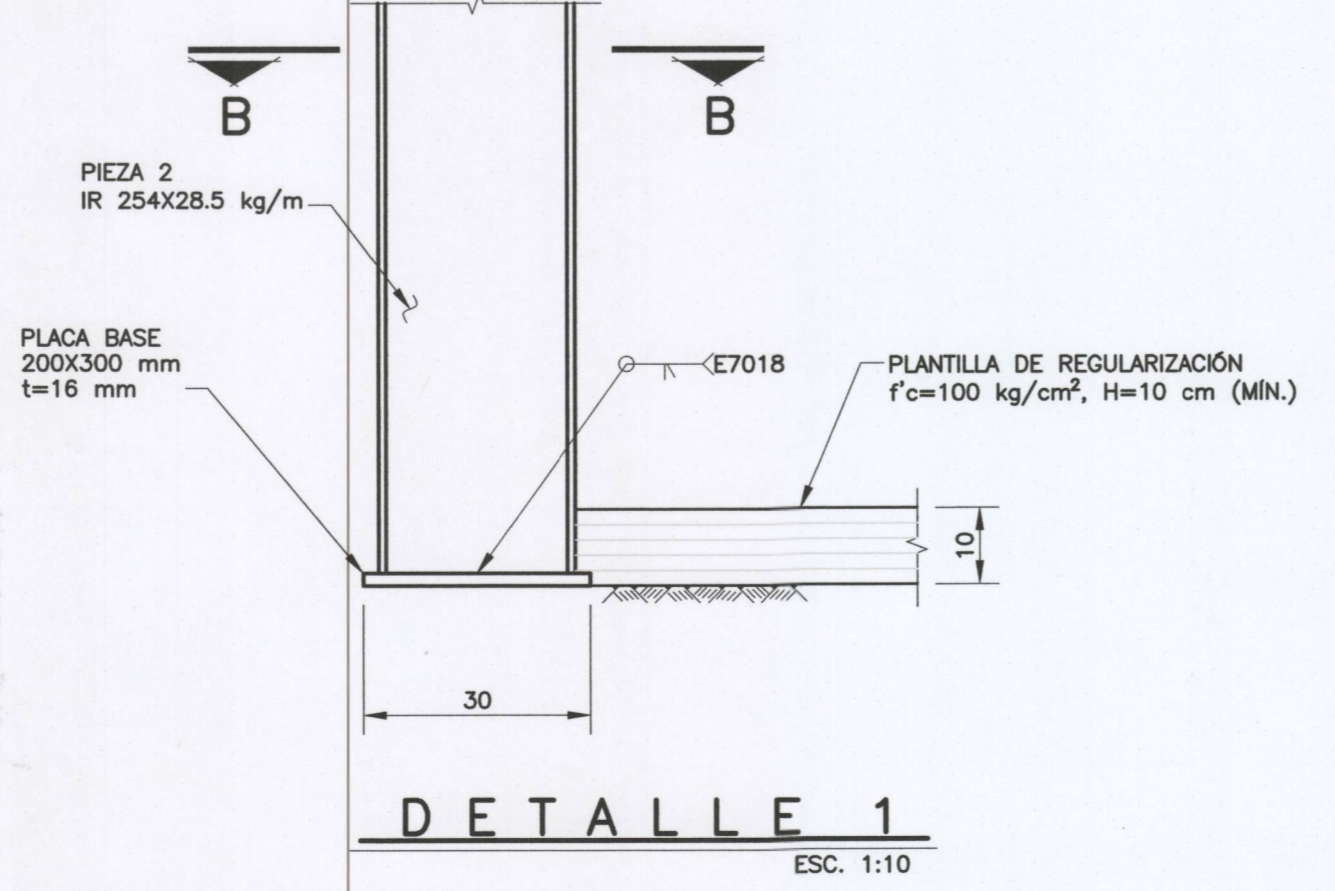
CORTE 1-1
(COTAS EN mm) ESC. 1:10



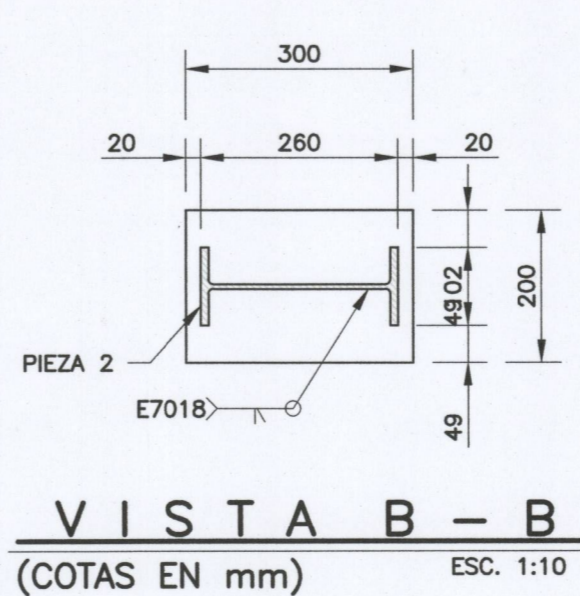
CORTE 2-2
(COTAS EN mm) ESC. 1:10



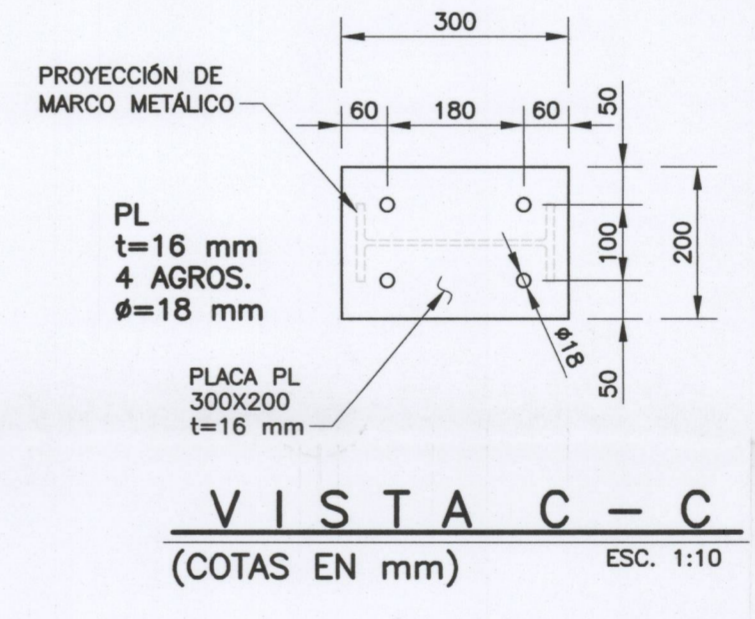
ARREGLO DE SEPARADORES
VISTA A-A
(COTAS EN mm) ESC. 1:20



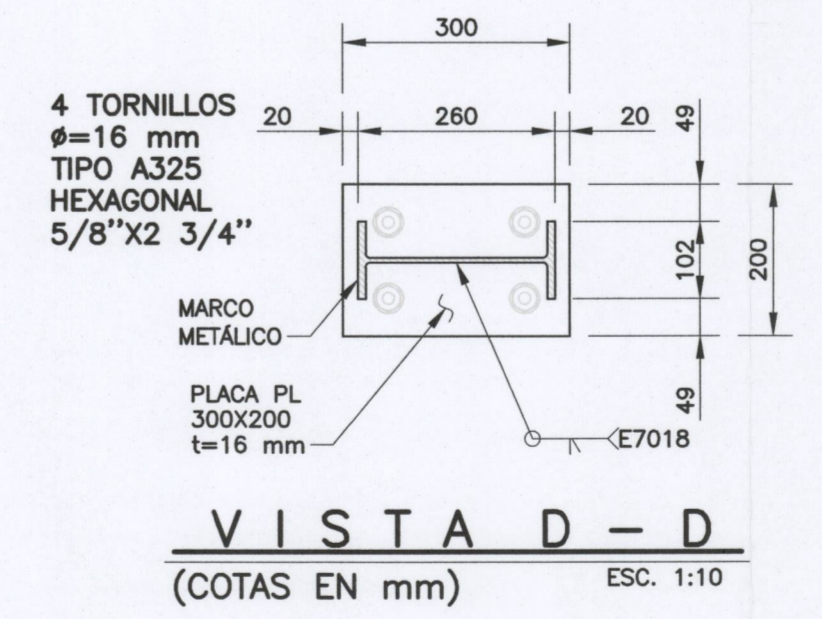
DETALLE 1
(COTAS EN mm) ESC. 1:10



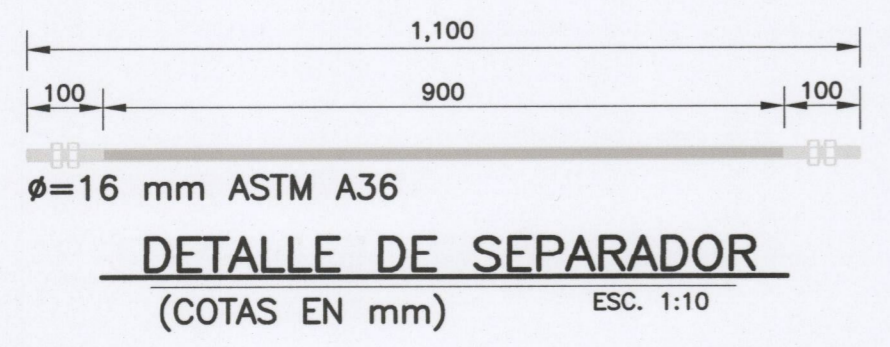
VISTA B-B
(COTAS EN mm) ESC. 1:10



VISTA C-C
(COTAS EN mm) ESC. 1:10



VISTA D-D
(COTAS EN mm) ESC. 1:10



DETALLE DE SEPARADOR
(COTAS EN mm) ESC. 1:10

PLANOS DE REFERENCIA

- GI-PAS-K1330-PN-DMR-PT-007 PLANTA GENERAL
- GI-PAS-K1330-PN-DMR-GA-022 PERFILES LONGITUDINALES RAMAL 1 PONIENTE
- GI-PAS-K1330-PN-DMR-GA-023 PERFILES LONGITUDINALES RAMAL 2 ORIENTE
- GI-PAS-K1330-PN-DMR-GA-024 SECCIONES GALERÍA DE APROXIMACIÓN Y CONEXIÓN
- GI-PAS-K1330-PN-DMR-GA-027 TRATAMIENTOS A LA ROCA GALERÍA DE APROXIMACIÓN Y CONEXIÓN

NOTAS GENERALES

- ACOTACIONES EN CENTÍMETROS, EXCEPTO LAS INDICADAS EN OTRA UNIDAD.
- LAS COTAS RIGEN AL DIBUJO.
- ESTE PLANO CONTIENE INGENIERÍA BÁSICA AVANZADA, LOS PLANOS DE DETALLE Y REQUERIDOS PARA CONSTRUCCIÓN SON RESPONSABILIDAD DEL CONTRATISTA Y DEBERÁN SER PROPORCIONADOS POR ESTE.
- EL CONTENIDO DE ESTE PLANO CORRESPONDE ÚNICAMENTE AL TÍTULO DEL MISMO.
- DURANTE LA CONSTRUCCIÓN DEBEN SER OBSERVADAS LAS PREVISIONES INDICADAS EN EL PROYECTO GEOTÉCNICO Y ESPECIFICACIONES PARTICULARES DEL PROYECTO.

NOTAS DE CONCRETO

- MATERIALES**
- SE EMPLEARÁ CONCRETO CLASE I.
 - EL TAMAÑO MÁXIMO DEL AGREGADO GRUESO CALIZO SERÁ DE 19 mm.
 - LA RESISTENCIA MÍNIMA A COMPRESIÓN DE EMPAQUE $f'c=200$ kg/cm² A LOS 28 DÍAS DE EDAD (NORMA NMX-C-414-ONNCOE VIGENTE).
 - EL REVENIMIENTO REQUERIDO SERÁ DE 10 ± 2 cm.
 - EL ACERO DE REFUERZO TENDRÁ UN $f_y=4200$ kg/cm².
 - EL AGUA DEBE ESTAR LIBRE DE TODO CONTAMINANTE Y RESIDUOS QUE AFECTEN LA RESISTENCIA REQUERIDA PARA EL CONCRETO.

EL DISEÑO DE LA MEZCLA DE CONCRETO ES RESPONSABILIDAD DEL CONTRATISTA. DEBERÁ SER SUPERVISADA POR UN LABORATORIO CERTIFICADO.

PARA EFECTOS DEL CONCRETO REFORZADO, APLICAN LOS CRITERIOS Y ORDENAMIENTOS ESTABLECIDOS EN LAS ESPECIFICACIONES DE CONSTRUCCIÓN DE OBRA CIVIL DE PROYECTO Y EL REGLAMENTO ACI-318 VIGENTE.

NOTAS GENERALES DE ACERO

- ACOTACIONES EN MILÍMETROS EXCEPTO LAS INDICADAS EN OTRA UNIDAD.
- ANTES DE COLOCAR LA ESTRUCTURA SE DEBEN VERIFICAR LOS NIVELES Y POSICIONES DE LOS BARRENOS PARA ANCLAJE.
- SE DEBE CUMPLIR CON LAS ESPECIFICACIONES DEL "AMERICAN INSTITUTE OF STEEL CONSTRUCTION" (AISC) Y DEL "AMERICA WELDING SOCIETY" (AWS).
- PARA TODAS LAS CONEXIONES SOLDADAS SE UTILIZARÁ ELECTRODO E-70XX, EXCEPTO DONDE SE INDIQUE OTRO.
- TIPOS DE ACERO Y ESFUERZO DE FLUENCIA:

ANILLO METÁLICO PERFIL IR ASTM A572	$F_y=3515$ kg/cm ²
PLACAS DE CONEXIÓN ASTM A36	$F_y=2530$ kg/cm ²
TORNILLOS DE ALTA RESISTENCIA A325	

- LOS PERFILES SE SELECCIONARON DE ACUERDO CON EL CATÁLOGO DEL MANUAL DE CONSTRUCCIÓN EN ACERO DEL INSTITUTO MEXICANO DE LA CONSTRUCCIÓN EN ACERO (IMCA).
- TODAS LAS PIEZAS SE DEBEN RECUBRIR EN TALLER CON DOS CAPAS DE PRIMARIO CONFORME A LA ESPECIFICACIÓN CFE 8500.
- LAS SOLDADURAS DEBEN HACERSE EN TALLER.
- TODAS LAS CONEXIONES DE PENETRACIÓN COMPLETA SE DEBEN REALIZAR EN TALLER DE ACUERDO CON UNA SOLDADURA CALIFICADA POR EL AWS.

REV	FECHA	EMISIÓN ORIGINAL	DESCRIPCIÓN	DMR	HID	ELE	MEC
	31/05/21						

STPS Secretaría del Trabajo y Previsión Social

CFE Comisión Federal de Electricidad

Dirección Corporativa de Ingeniería y Proyectos de Infraestructura

Subdirección de Ingeniería y Administración de la Construcción

Gerencia de Estudios de Ingeniería Civil

PROYECTO: PASTA DE CONCHOS
CONJUNTO: RAMPAS DE ACCESO Y VENTILACIÓN NORTE SUR
TÍTULO: TRATAMIENTO - MARCOS METÁLICOS - APROXIMACIÓN

ÁREAS DE DISEÑO: DEPARTAMENTO DE ANÁLISIS Y EVALUACIÓN	
REVISÓ:	ING. RAMÓN L. PÉREZ FERNÁNDEZ JEFE DE DISCIPLINA
VERIFICÓ:	ING. JOSÉ IBARRA QUINTERO COORDINADOR DEL PROYECTO
VALIDÓ Y APROBÓ:	M. VALENTÍN CASTELLANOS PEDROZA DEPARTAMENTO DE MECÁNICA DE BODAS
CONFORME:	M.C. GABRIEL CESAR DUMAS GONZÁLEZ SUBDIRECCIÓN DE GEOTECNIA Y MATERIALES
CLASIFICACIÓN ARCHIVO GENERAL DE C.F.E.	CLASIFICACIÓN INTERNA A.L.A. GIG

FECHA:	30/06/21	HOJA:	1 DE 1
N° DE IDENTIFICACIÓN:		COPIA CONTROLADA N°:	
G I P A S K 1 3 3 0		P N D M R A V 0 2 6	