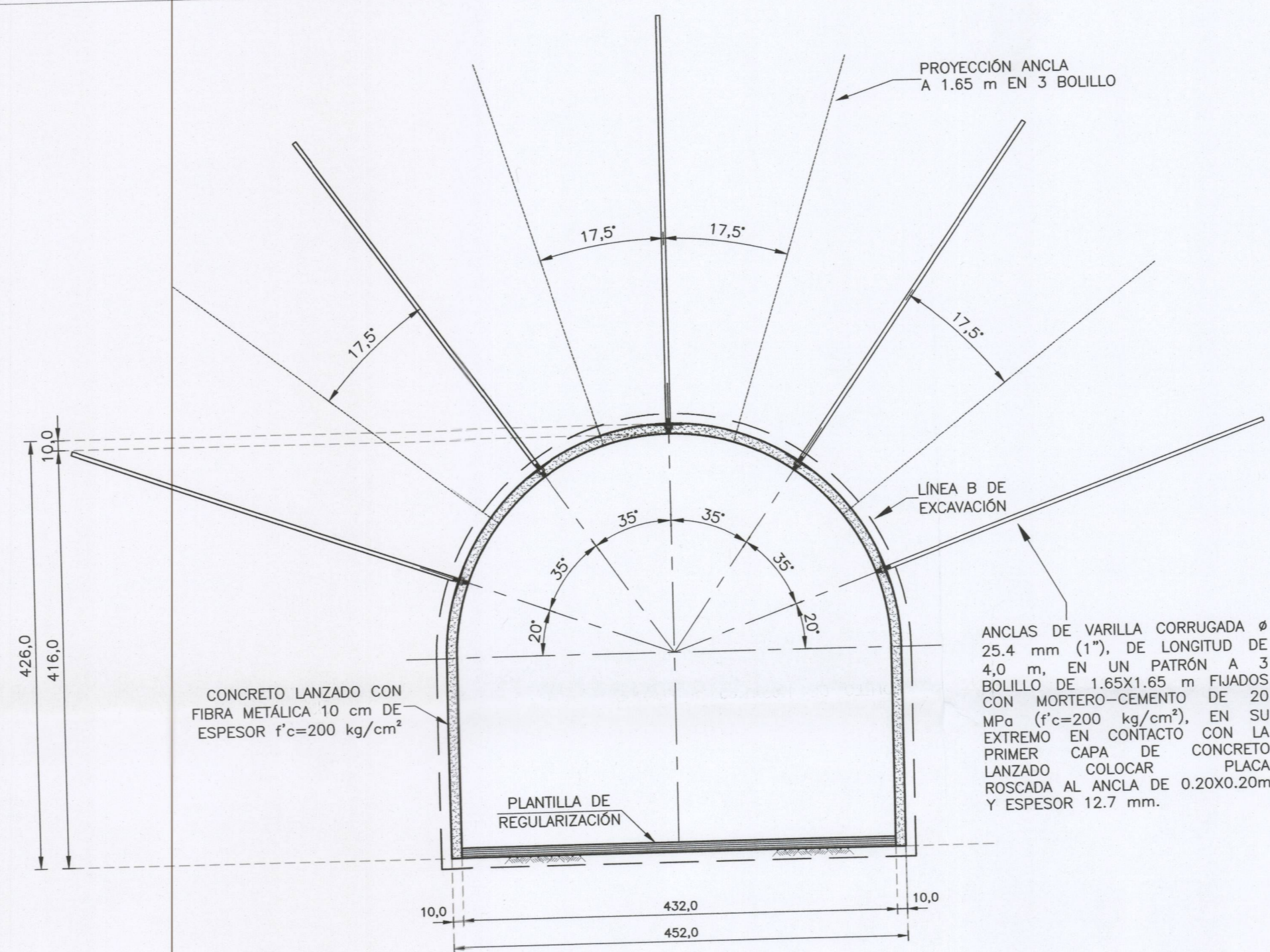
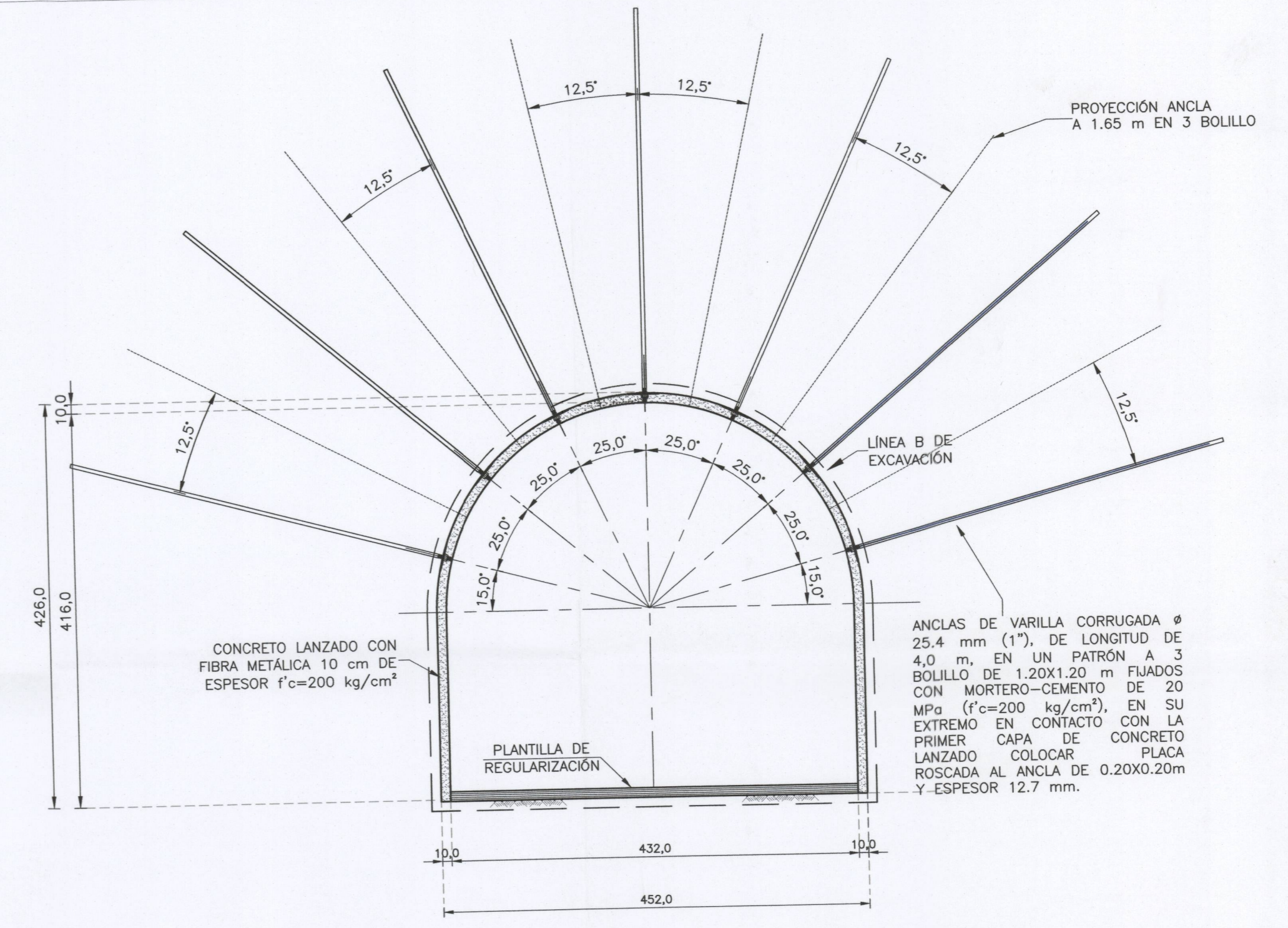


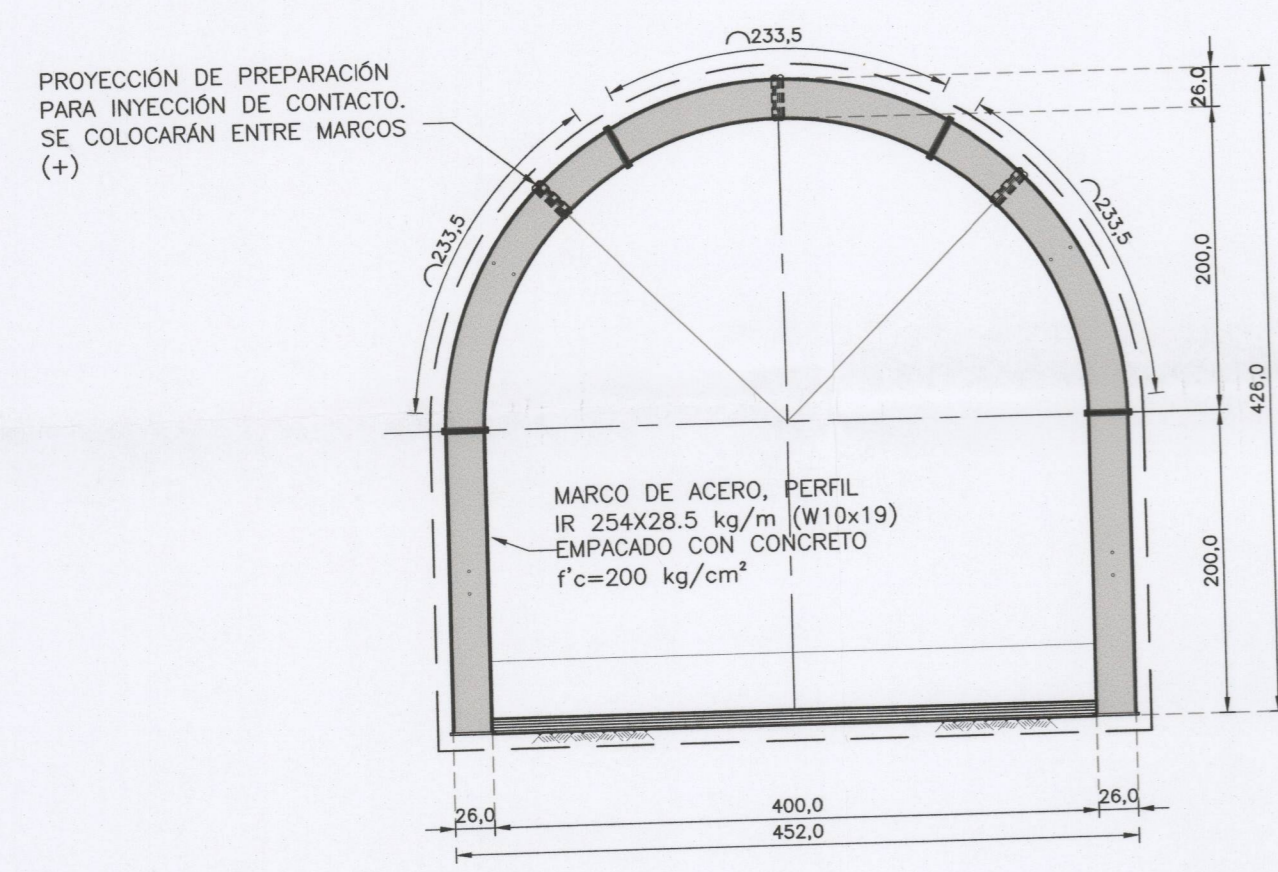
GALERÍA DE VENTILACIÓN - TRATAMIENTO TIPO A
ESC. 1:50



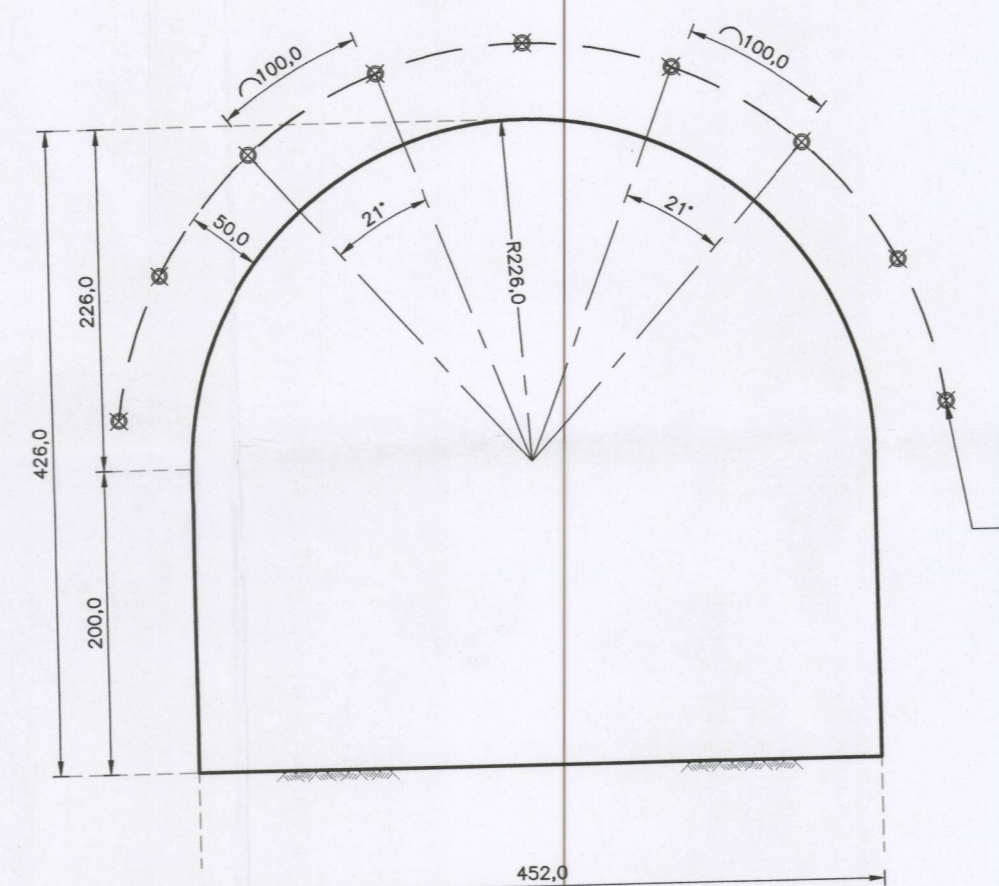
GALERÍA DE VENTILACIÓN - TRATAMIENTO TIPO B
ESC. 1:50



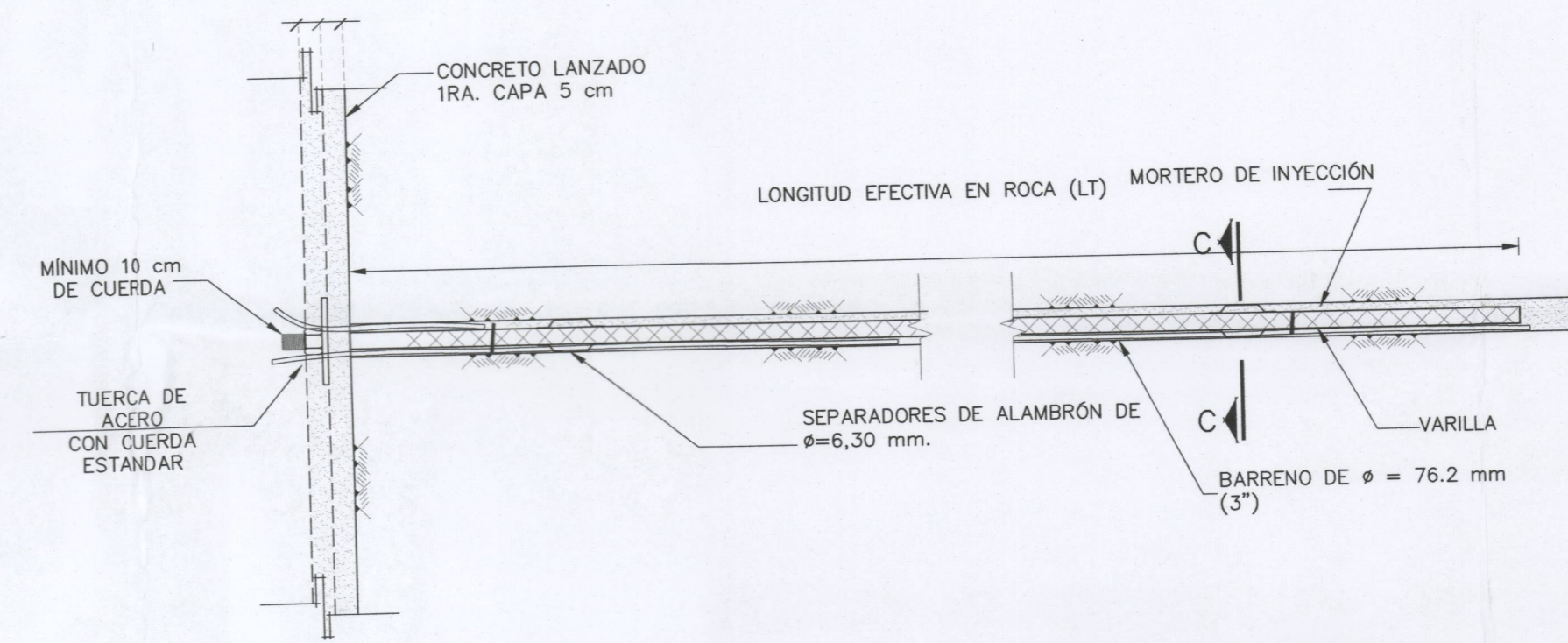
GALERÍA DE VENTILACIÓN - TRATAMIENTO TIPO C1
ESC. 1:50



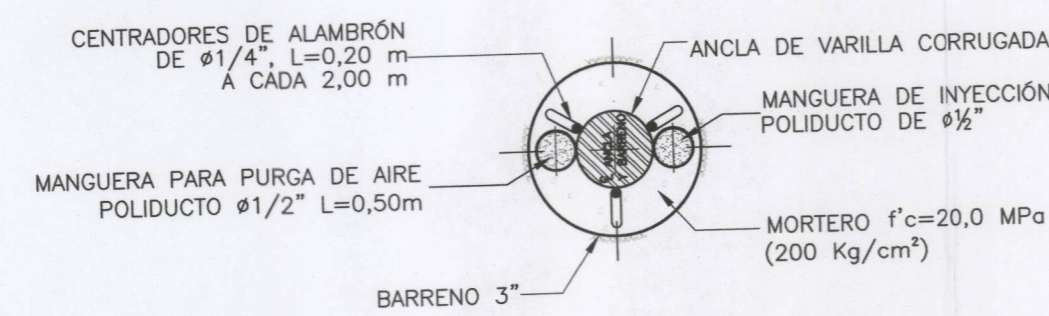
GALERÍA DE ACCESO - TRATAMIENTO TIPO C
ESC. 1:50



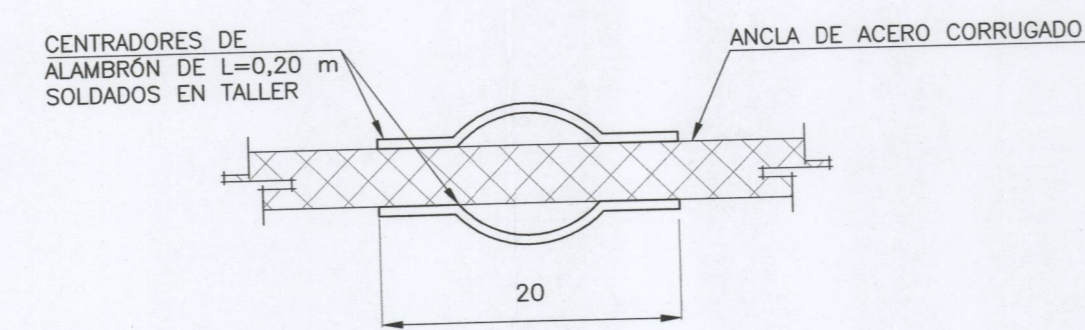
GALERÍA DE VENTILACIÓN PREANCLAJE
K0 0+097.40 ESC. 1:50



DETALLE 1 - FIJACIÓN DE ANCLAJE DE TRATAMIENTO
ESC. 1:15



CORTE C - C
ESC. 1:5



DETALLE DE SEPARADOR
ESC. SE

- ### NOTAS
- ACOTACIONES EN CENTÍMETROS, EXCEPTO LAS INDICADAS EN OTRA UNIDAD.
 - LAS COTAS RIGEN AL DIBUJO.
 - ESTE PLANO CONTIENE INGENIERÍA BÁSICA AVANZADA, LOS PLANOS DE DETALLE Y REQUERIDOS PARA CONSTRUCCIÓN SON RESPONSABILIDAD DEL CONTRATISTA Y DEBERÁN SER PROPORCIONADOS POR ESTE.
 - EL CONTRATISTA DEBERÁ VERIFICAR LOS PUNTOS DE REFERENCIA Y CONTROL, ANTES DE PROCEDER CON LA EXCAVACIÓN.
 - ES RESPONSABILIDAD DEL CONTRATISTA LA INSTALACIÓN DE LOS ELEMENTOS AUXILIARES DE SOPORTE PARA LA EXCAVACIÓN Y REZAGA.
 - EL CONTRATISTA DEBERÁ VERIFICAR LAS INTERFACES ENTRE INGENIERÍAS (HIDRÁULICAS, MECÁNICAS Y ELÉCTRICAS) Y LOS EQUIPOS A UTILIZAR PARA LA CONSTRUCCIÓN.
 - EL CONTRATISTA DEBERÁ VERIFICAR Y REGISTRAR LAS CONDICIONES GEOLÓGICAS Y GEOTÉCNICAS DEL PROYECTO MEDIANTE SONDEOS EXPLORATORIOS DIRECTOS E INDIRECTOS O DURANTE EL DESARROLLO DE LAS EXCAVACIONES DEL SITIO COMO SON: CONDICIONES Y ORIENTACIÓN DE LAS DISCONTINUIDADES, PRESENTANDO LA CLASIFICACIÓN GEOMECÁNICA DE CAMPO: RMR, Q, RQD Y PROPIEDADES MECÁNICAS.
 - EL CONCRETO LANZADO DEBE CUMPLIR CON LO ESPECIFICADO EN LA ASTM C116. EL CONTENIDO DE FIBRA METÁLICA Y/O SINTÉTICA EN EL CONCRETO DEBE SER DEL ORDEN DE 35 A 45 kg/m³, EL DISEÑO ÓPTIMO SE DETERMINARÁ MEDIANTE LAS PRUEBAS MECÁNICAS DEL CONCRETO.
 - POR NINGÚN MOTIVO SE PERMITIRÁ INVASIÓN DE LA EXCAVACIÓN EN ZONA ESTRUCTURAL (SUBEXCAVACIÓN).
 - EL PROYECTO DE TRATAMIENTOS MOSTRADO EN EL PLANO SERÁ CONFIRMADO Y EN SU CASO AJUSTADO SEGÚN LA GEOLOGÍA ESTRUCTURAL LEVANTADA POR LA GEIC DURANTE LAS EXCAVACIONES.
 - SE DEBERÁ CONSIDERAR LA INSTRUMENTACIÓN GEOTÉCNICA NECESARIA DURANTE EL PROCESO DE EXCAVACIÓN.
 - EL PROCEDIMIENTO CONSTRUCTIVO Y LA SEGURIDAD DE LAS ESTRUCTURAS ES RESPONSABILIDAD DE LA CONTRATISTA. LA CONTRATISTA DEBERÁ ADECUAR LOS TRATAMIENTOS AL ESTADO REAL DEL MACISO ROCOSO. ES OBLIGACIÓN DEL CONTRATISTA PRESENTAR UN ESTUDIO DE LAS CONDICIONES REALES DEL SITIO, PREVIO A ALGUNA MODIFICACIÓN, LA COMISIÓN VERIFICARÁ DICHO ESTUDIO. LA APROBACIÓN A DICHO ESTUDIO POR PARTE DE LA COMISIÓN NO RELEVA AL CONTRATISTA DE SU RESPONSABILIDAD CONTRACTUAL.
 - EL CONTRATISTA DEBE ATENDER LAS ESPECIFICACIONES TÉCNICAS DEL PROYECTO.
 - LA COMISIÓN NO RECONOCERÁ SOBRECOSTO ALGUNO CUANDO EXISTA TRABAJOS ADICIONALES POR SOBRE EXCAVACIONES O DEFICIENTES TRABAJOS DURANTE LA EXCAVACIÓN.
 - EL TRATAMIENTO C1 SERÁ EN IMPLEMENTADO CUANDO EL ESPECIALISTA DE MECÁNICA DE ROCAS DE LA COMISIÓN FEDERAL DE ELECTRICIDAD LO INDIQUE, DE ACUERDO A LAS CARACTERÍSTICAS DEL MACISO ROCOSO.
 - EL CONTENIDO DE ESTE PLANO CORRESPONDE ÚNICAMENTE AL TÍTULO DEL MISMO.

REV	FECHA	EMISIÓN ORIGINAL	DESCRIPCIÓN	DMR	HD	ELE	MEC
01	30/06/21						

STPS Secretaría del Trabajo y Previsión Social
CFE Comisión Federal de Electricidad
 Dirección Corporativa de Ingeniería y Proyectos de Infraestructura
 Subdirección de Ingeniería y Administración de la Construcción
 Gerencia de Estudios de Ingeniería Civil

PROYECTO: PASTA DE CONCHOS
 CONJUNTO: GALERÍA DE ACCESO Y VENTILACIÓN N-5
 TÍTULO: TRATAMIENTOS A LA ROCA GALERÍA DE VENTILACIÓN-SECCIONES

ÁREAS DE DISEÑO: DEPARTAMENTO DE MECÁNICA DE ROCAS			
REVISÓ:	ING. HECTOR N. CABALLERO RAMOS	RFE	04688
DIBUJÓ:	ING. RAÚL DÍAZ IBÁÑEZ	786	PL102
VERIFICÓ:	ING. JOSÉ PEDRO QUINERO	N° DE IDENTIFICACIÓN:	
VALIDÓ Y APROBÓ:	M. VALENTÍN CASSELLANOS PEDROZA	G I P A S K 1 3 3 0	
DEPARTAMENTO DE MECÁNICA DE ROCAS		P N D M R A V O 2 0	
CONFORME:		COPIA CONTROLADA N°:	
M.C. GABRIEL CESAR DUMAS GONZÁLEZ		FECHA: 30/06/21 HOJA: 1 DE 1	
SUBGERENCIA DE GEOTECNIA Y MATERIALES		CLASIFICACIÓN INTERNA A LA GEIC	
CLASIFICACIÓN ARCHIVO GENERAL DE C.F.E.			

- ### PLANOS DE REFERENCIA
- GI-PAS-K1330-PN-DMR-PT-007 - PLANTA GENERAL
 - GI-PAS-K1330-PN-DMR-AV-012 - PERFILES LONGITUDINALES DE RAMPA DE ACCESO Y VENTILACIÓN
 - GI-PAS-K1330-PN-DMR-AV-013 - GEOMÉTRICO SECCIÓN TRANSVERSAL
 - GI-PAS-K1330-PN-DMR-AV-014 - CRUCERO GEOMÉTRICO
 - GI-PAS-K1330-PN-DMR-AV-016 - TRATAMIENTOS MARCOS METÁLICOS-VENTILACIÓN
 - GI-PAS-K1330-PN-DMR-AV-019 - TRATAMIENTOS A LA ROCA PERFIL Y TABLA

SIMBOLOGÍA

CENTRO DE LÍNEA	—
ROCA	—
LÍNEA DE EXCAVACIÓN	—
CONCRETO HIDRAULICO	—
CONCRETO LANZADO	—