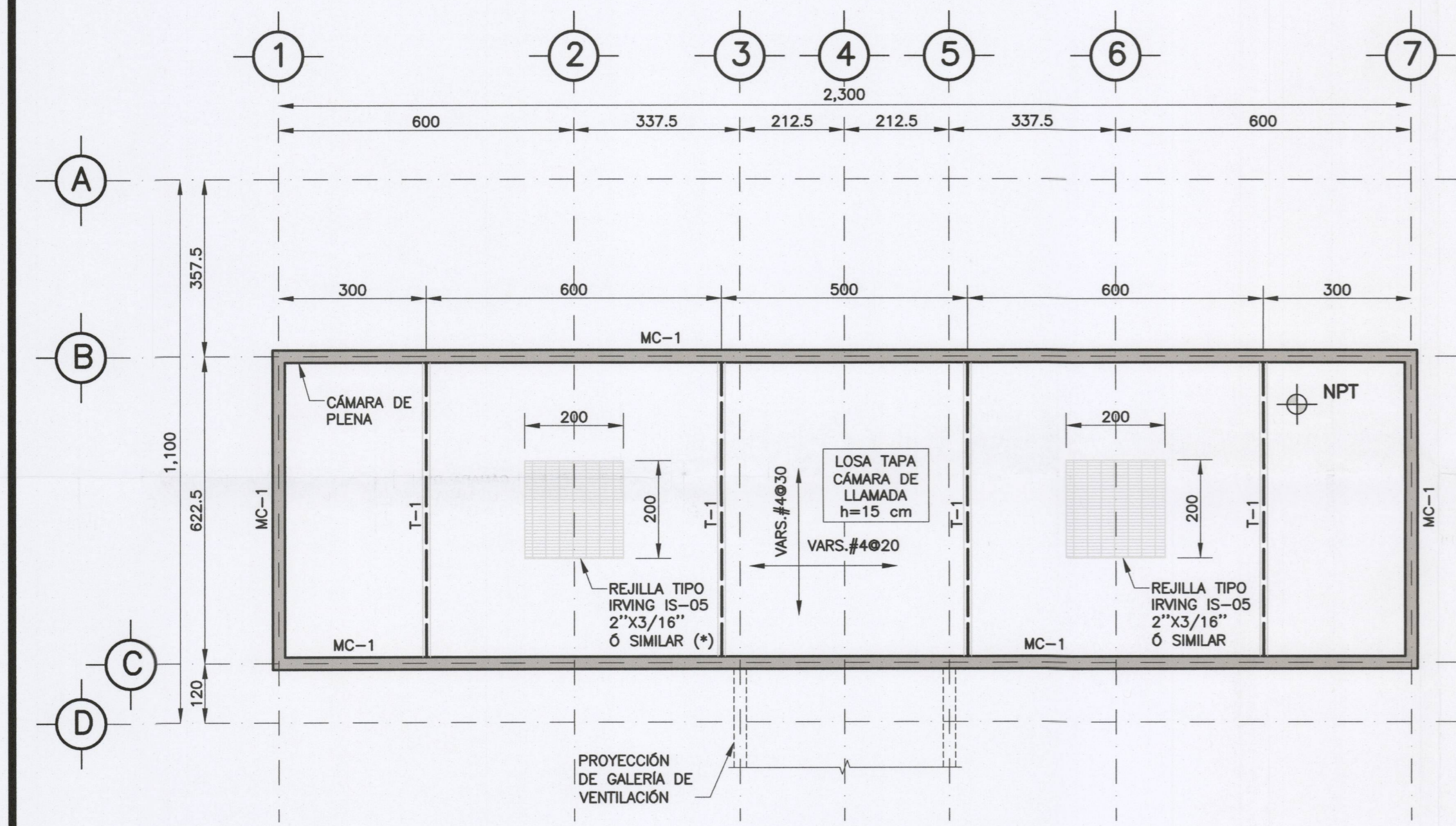
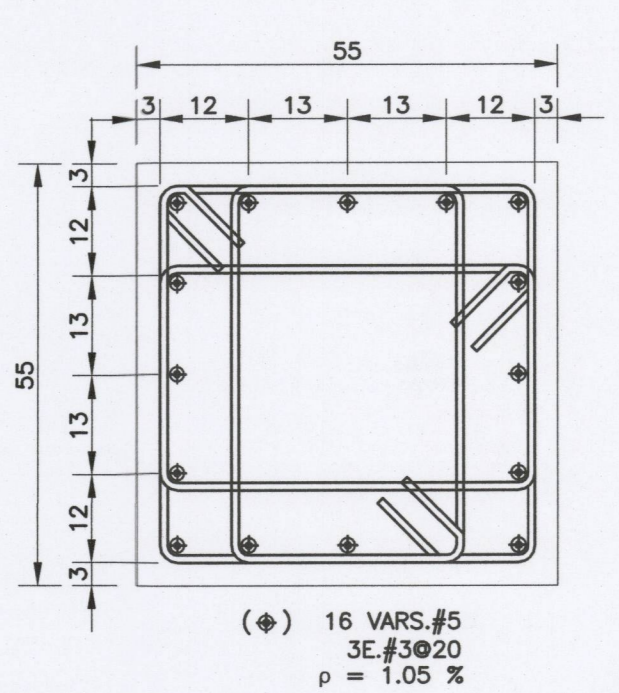


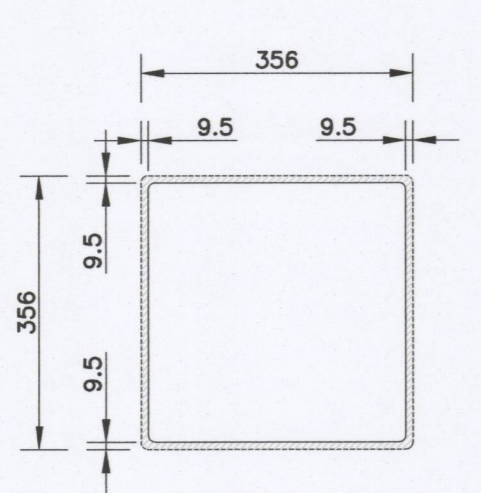
**PLANTA DE CIMENTACIÓN**  
(CÁMARA DE LLAMADA Y GALERÍA DE VENTILACIÓN)  
ESC. 1:100



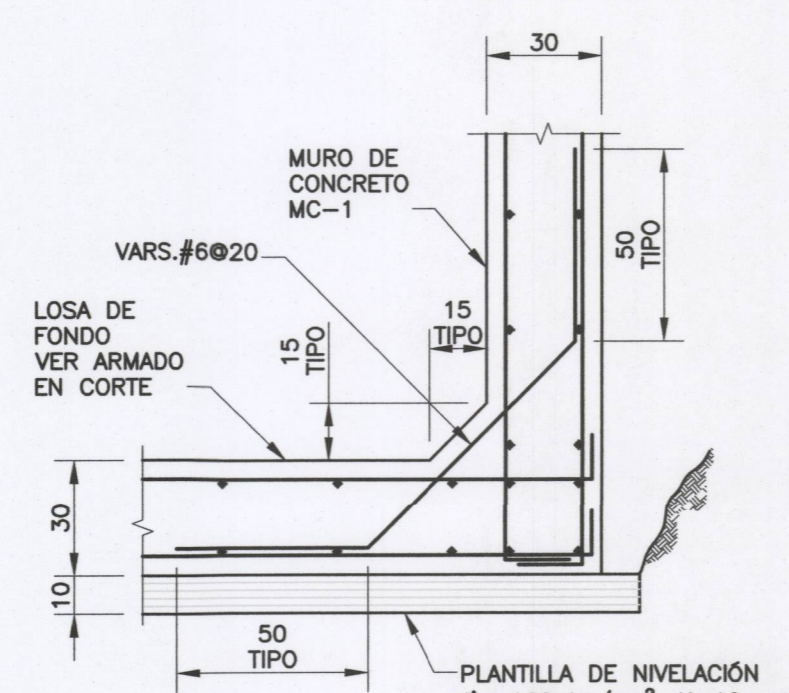
**PLANTA DE NIVEL LOSA TAPA**  
(CÁMARA PLENA)  
ESC. 1:100



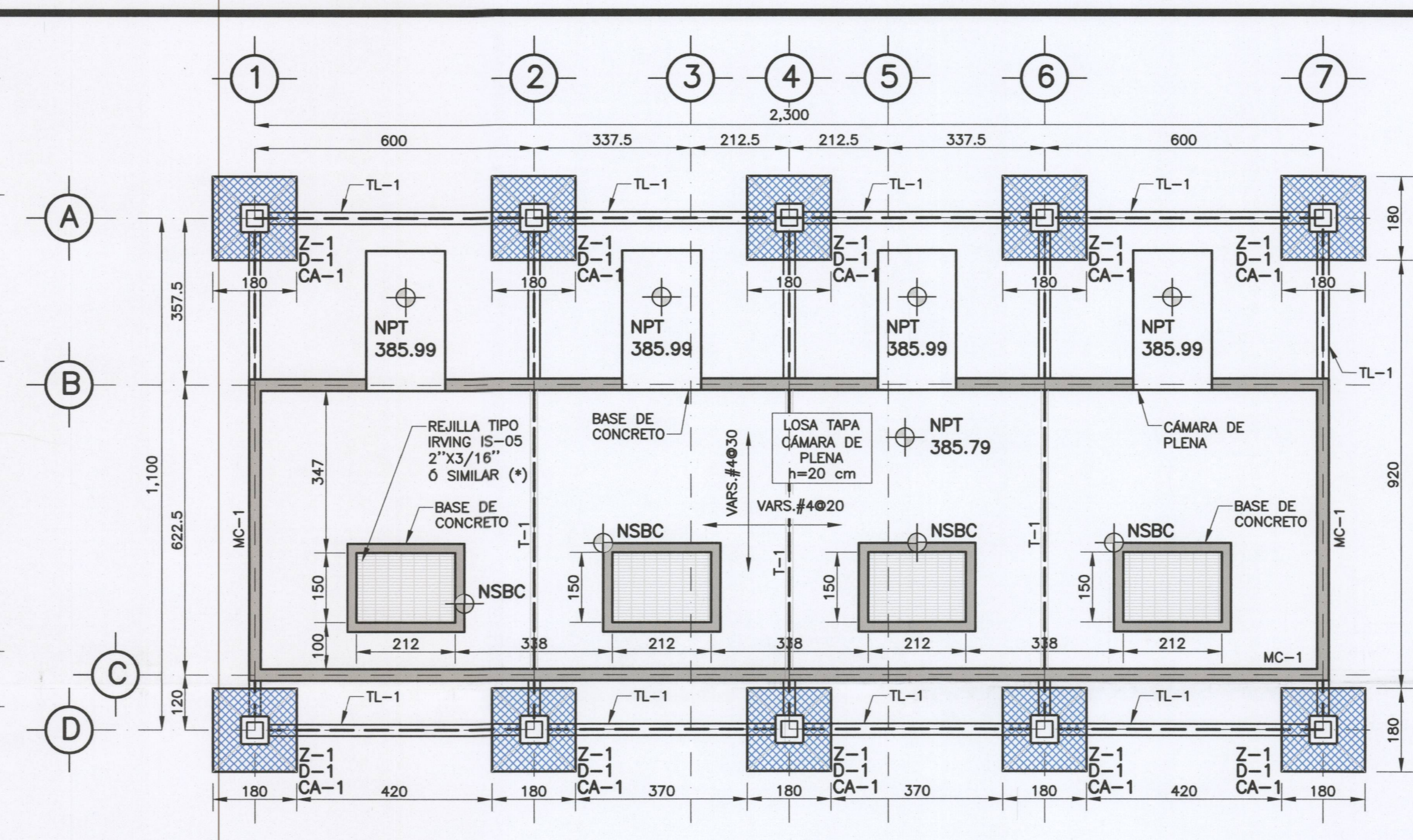
**DADO D-1**  
ESC. 1:10



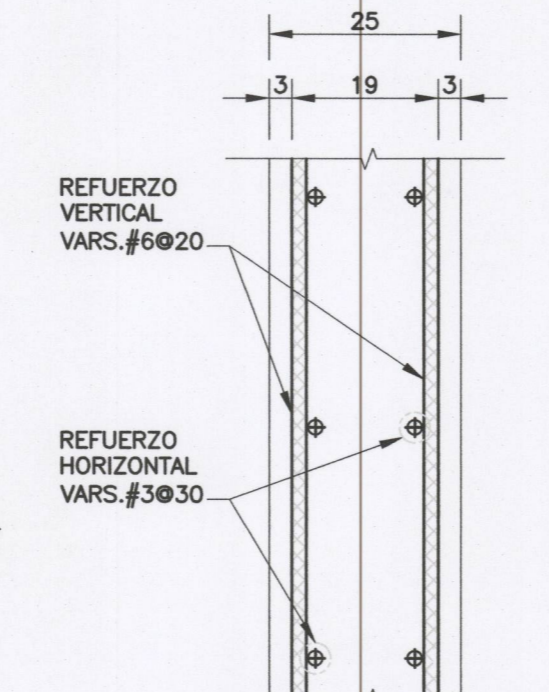
**OR 356X9.5 COLUMNA CA-1**  
(COTAS EN mm)  
ESC. 1:10



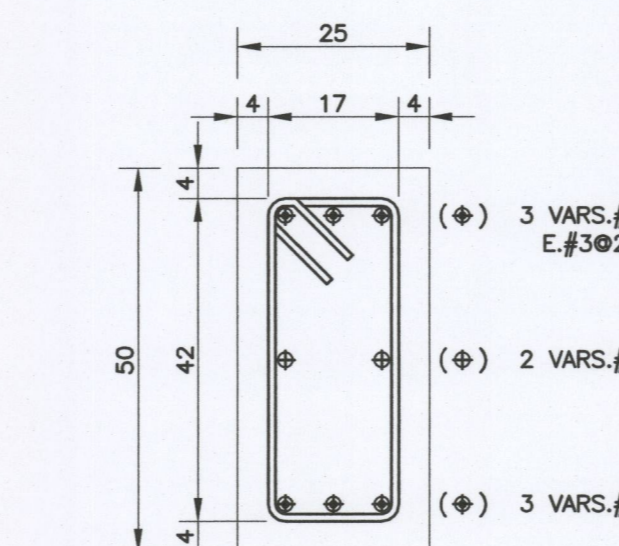
**DETALLE 2**  
(APLICA EN CADA VÉRTICE)  
ESC. 1:20



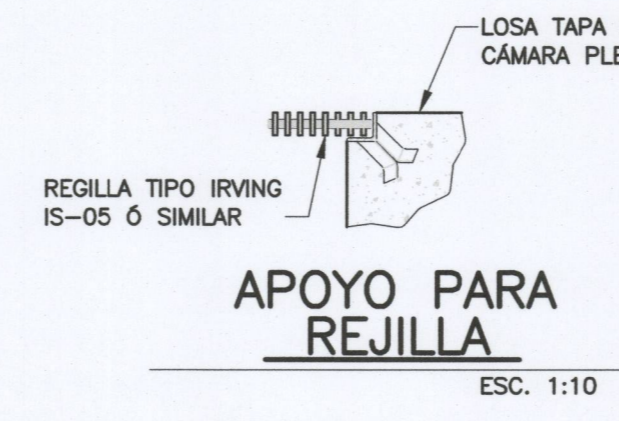
**PLANTA DE CIMENTACIÓN**  
(CASETA VENTILACIÓN)  
ESC. 1:100



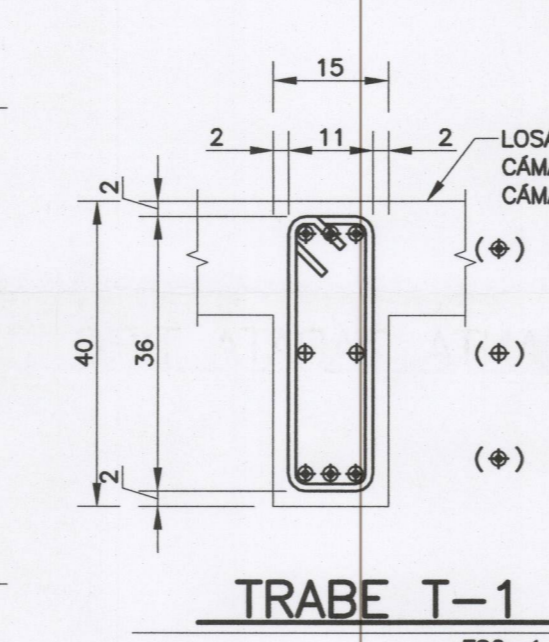
**MURO DE CONCRETO MC-1**  
ESC. 1:10



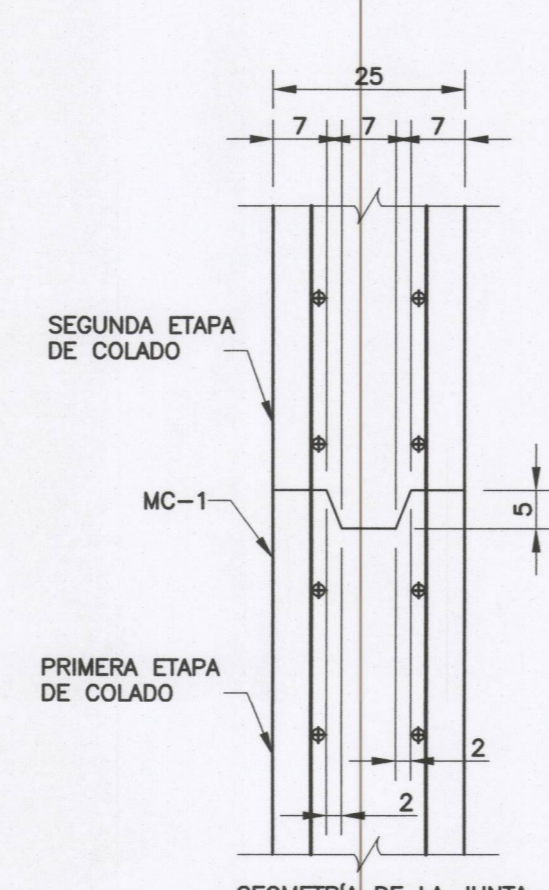
**TRABE DE LIGA TL-1**  
ESC. 1:10



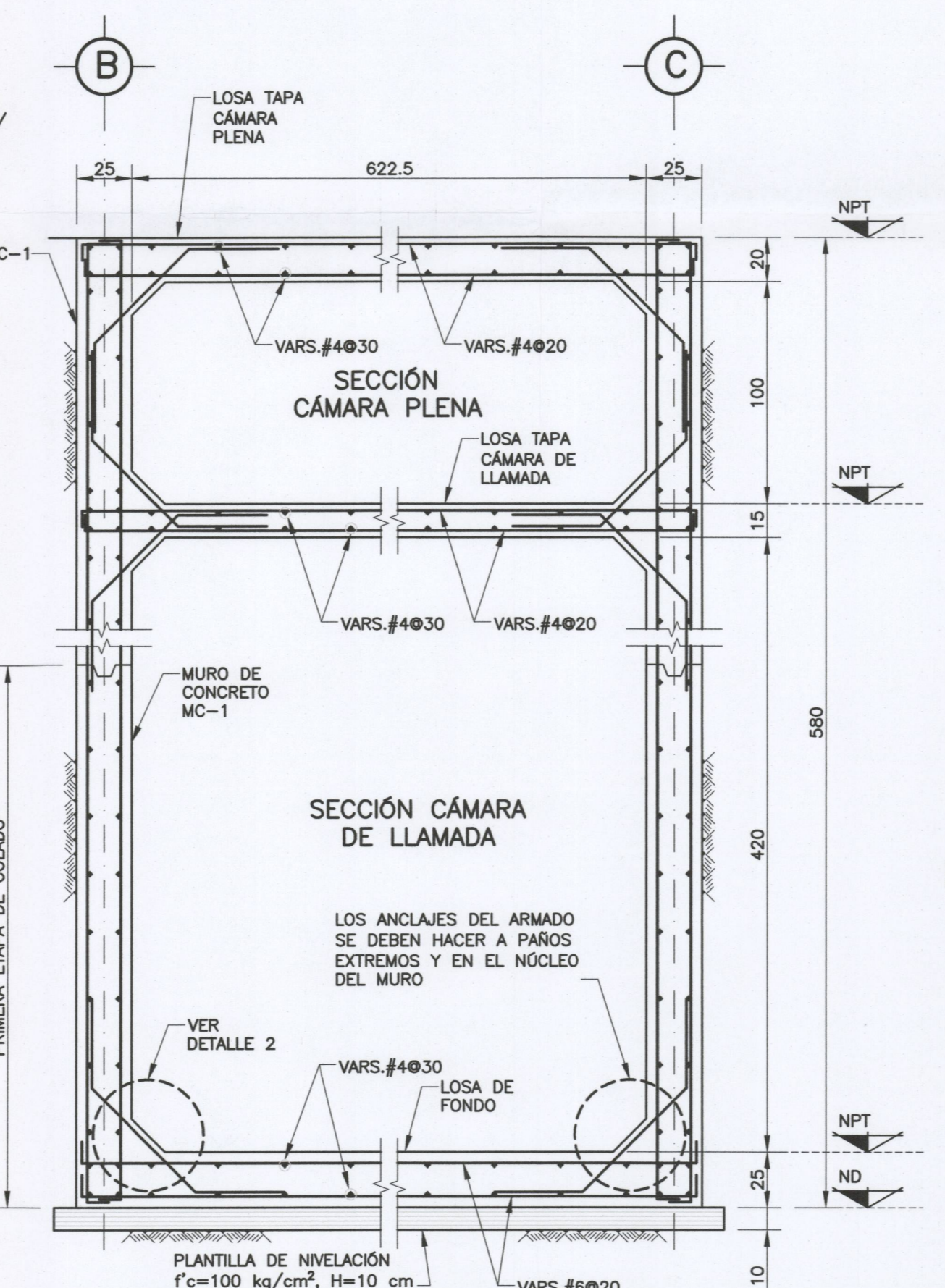
**APOYO PARA REJILLA**  
ESC. 1:10



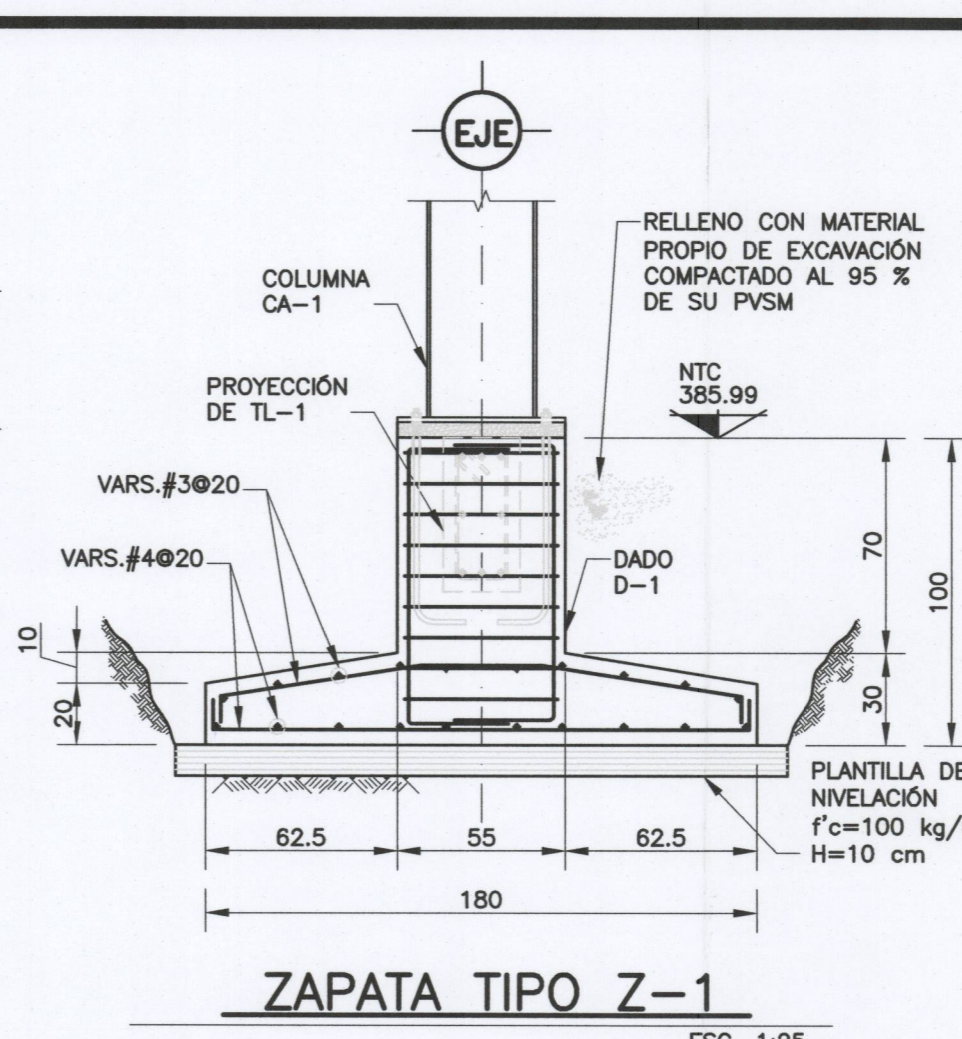
**TRABE T-1**  
ESC. 1:10



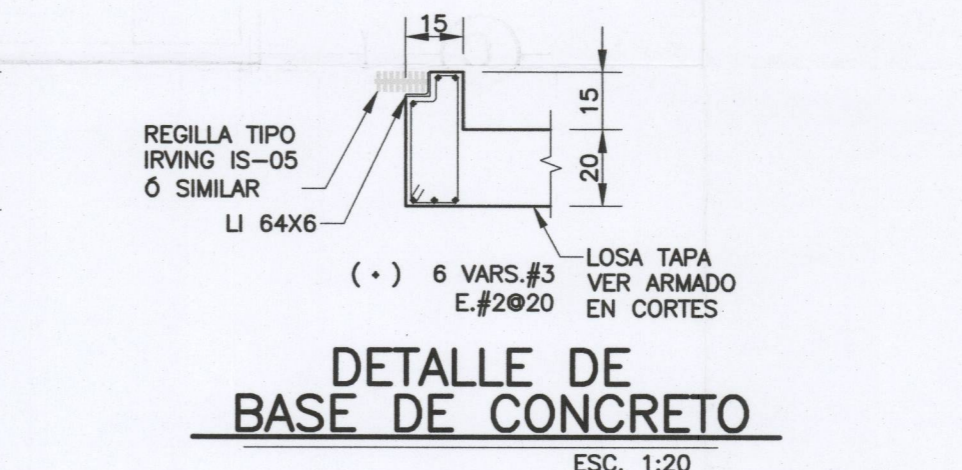
**DETALLE 1**  
ESC. 1:10



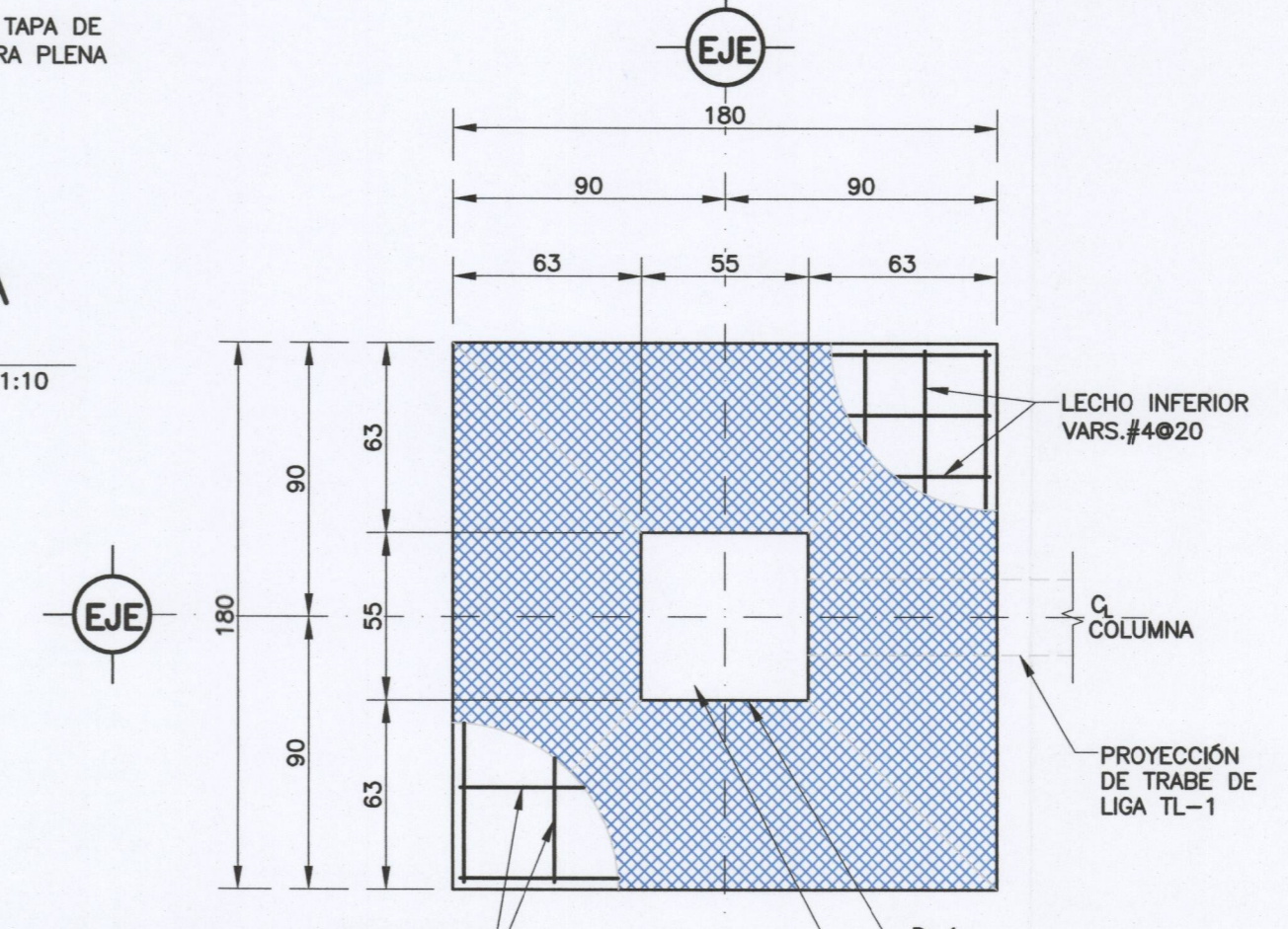
**CORTE 1-1**  
ESC. 1:25



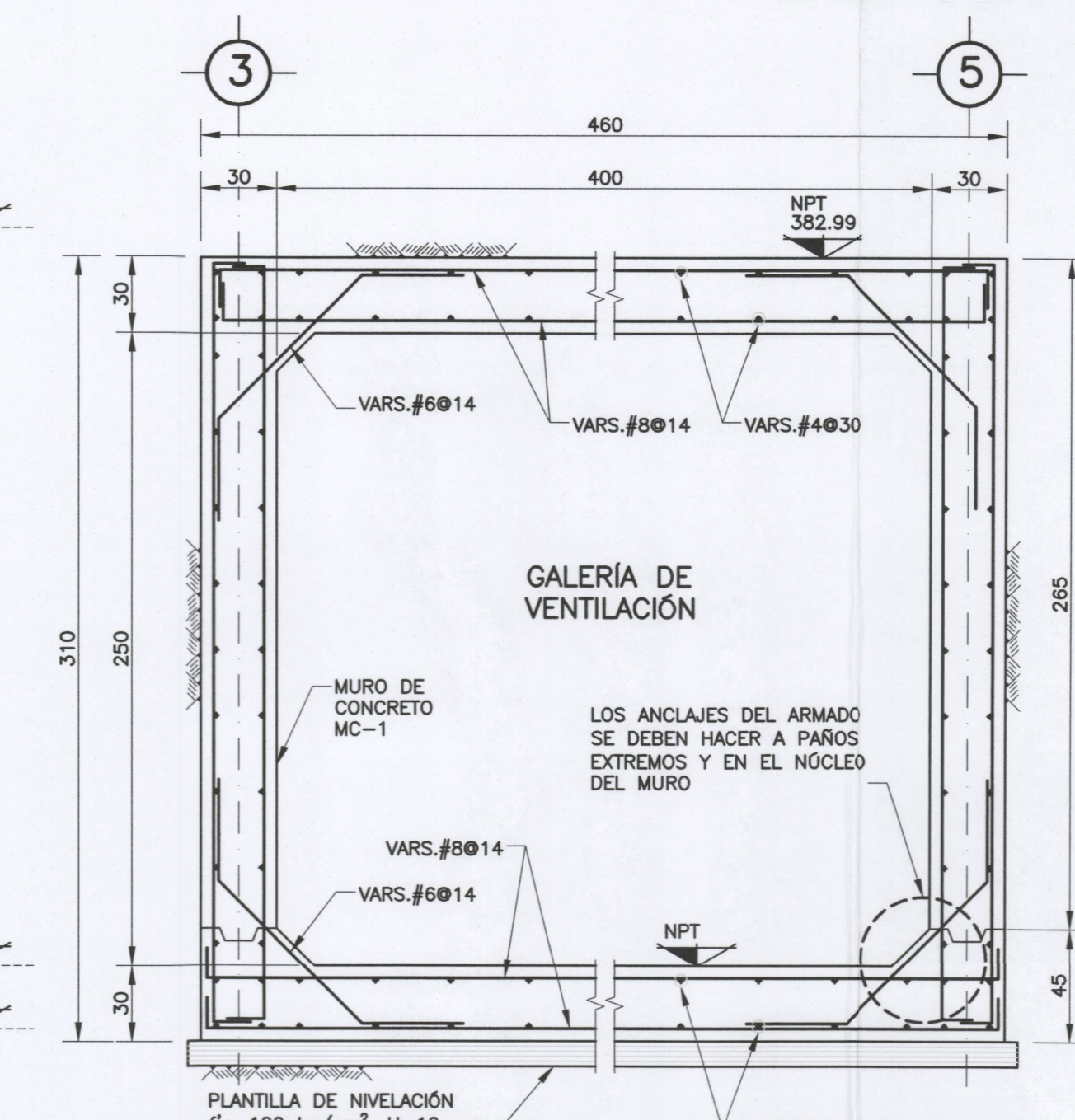
**ZAPATA TIPO Z-1**  
ESC. 1:25



**DETALLE DE BASE DE CONCRETO**  
ESC. 1:20



**PLANTA ZAPATA TIPO Z-1**  
ESC. 1:25



**CORTE 2-2**  
ESC. 1:25

**NOTAS GENERALES**

- ACOTACIONES EN CENTÍMETROS, EXCEPTO LAS INDICADAS EN OTRA UNIDAD.
- LAS COTAS RIGEN AL DIBUJO.
- ESTE PLANO CONTIENE INGENIERÍA BÁSICA AVANZADA. LOS PLANOS DE DETALLE Y REQUERIDOS PARA CONSTRUCCIÓN SON RESPONSABILIDAD DEL CONTRATISTA Y DEBERÁN SER PROPORCIONADOS POR ÉSTE.
- EL CONTENIDO DE ESTE PLANO CORRESPONDE ÚNICAMENTE AL TÍTULO DEL MISMO.
- DURANTE LA CONSTRUCCIÓN DEBEN SER OBSERVADAS LAS PREVISIONES INDICADAS EN EL PROYECTO GEOTÉCNICO Y ESPECIFICACIONES PARTICULARES DEL PROYECTO.
- NO SE DEBE TRASLAPAR MÁS DEL 50% DEL REFUERZO EN UNA MISMA SECCIÓN.

**NOTAS DE CONCRETO**

- MATERIALES**
- SE EMPLEARÁ CONCRETO CLASE I. 3. RESISTENCIA MÍNIMA A COMPRESIÓN f'c=250 kg/cm² A LOS 28 DÍAS DE EDAD (NORMA NMX-C-414-ONNCE VIGENTE). MÓDULO DE ELASTICIDAD E<sub>c</sub>=14,000(f'c)<sup>0.5</sup>=221,359 kg/cm².
  - EL TAMAÑO MÁXIMO DEL AGREGADO GRUESO (CALIZO) SERÁ DE 19 mm.
  - EL REVENIMIENTO REQUERIDO SERÁ DE 10 ± 2 cm.
  - EL ACERO DE REFUERZO TENDRÁ UN f<sub>y</sub>=4200 kg/cm² Y EL AGUA DEBE ESTAR LIBRE DE TODO CONTAMINANTE Y RESIDUOS QUE AFECTEN LA RESISTENCIA REQUERIDA PARA EL CONCRETO.

EL DISEÑO DE LA MEZCLA DE CONCRETO ES RESPONSABILIDAD DEL CONTRATISTA. DEBERÁ SER SUPERVISADA POR UN LABORATORIO CERTIFICADO.

PARA EFECTOS DEL CONCRETO REFORZADO, APLICAN LOS CRITERIOS Y ORDENAMIENTOS ESTABLECIDOS EN LAS ESPECIFICACIONES DE CONSTRUCCIÓN DE OBRA CIVIL DE PROYECTO Y EL REGLAMENTO ACI-318 VIGENTE.

**NOTAS DE CIMENTACIÓN**

- ANTES DE CUALQUIER TRABAJO SE DEBE CONSULTAR EL ESTUDIO DE MECÁNICA DE SUELOS Y GARANTIZAR LA COMPACTACIÓN DEL TERRENO DE DESPLANTE.
- EL MATERIAL DE SOPORTE DEBE ALCANZAR 20 t/m² NIVELADO Y COMPACTADO.

**SIMBOLOGÍA**

- CENTRO DE LINEA
- ROCA
- PROYECCIÓN
- EJE

**PLANOS DE REFERENCIA**

- GI-PAS-K1330-PN-DMR-PT-007 PLANTA GENERAL
- GI-PAS-K1330-PN-DMR-OA-031 CASETA DE VENTILACIÓN-GEOMÉTRICO

**NOTA UBICACIÓN Y NIVELES**

LA UBICACIÓN DE LAS CASETAS DE LOS TIROS VERTICALES PCT-1 Y PCT-2 ESTARÁ DEFINIDA POR LA ZONA DE EXTRACCIÓN DEL AIRE VICIADO Y LA DIRECCIÓN PREDOMINANTE DEL VIENTO DE LA REGIÓN.

LOS NIVELES DE CADA CASETA SE MUESTRAN EN LOS PLANOS GEOMÉTRICOS.

30/06/21	EMISIÓN ORIGINAL	✓	ELE MEC
REV	FECHA	DESCRIPCIÓN	DMR HD

**STPS** Secretaría del Trabajo y Previsión Social

**CFE** Comisión Federal de Electricidad

Dirección Corporativa de Ingeniería y Proyectos de Infraestructura  
Subdirección de Ingeniería y Administración de la Construcción  
Gerencia de Estudios de Ingeniería Civil

PROYECTO: PASTA DE CONCHOS  
CONJUNTO: OBRAS ASOCIADAS  
TÍTULO: CASETA DE VENTILACIÓN-CIMENTACIÓN

ÁREAS DE DISEÑO: DEPARTAMENTO DE ANÁLISIS Y EVALUACIÓN	
REVISÓ: ING. RAYMUNDO U. PADUA FERNANDEZ JEFE DE DISCIPLINA	CALCULO: ING. HECTOR G. JUAREZ OCAMPO
VERIFICÓ: INC. JOSÉ BARRERA QUINTERO COORDINADOR DEL PROYECTO	DISEÑO: ING. HECTOR G. JUAREZ OCAMPO
VALIDO Y APROBÓ: M. VALENTÍN CASTELLANOS PEDROZA DEPARTAMENTO DE MECÁNICA DE ROCAS	Nº DE IDENTIFICACIÓN: G I P A S K 1 3 3 3
CONFORME: M.C. GABRIEL CESAR DUMAS GONZALEZ SUBDIRECCIÓN DE GEOTECNIA Y MATERIALES	COPIA CONTROLADA Nº: P N D M R L A O 3 2
CLASIFICACIÓN ARCHIVO GENERAL DE C.F.E.	FECHA: 30/06/21 HOJA: 1 DE 1
	CLASIFICACIÓN INTERNA A LA GEC: SGM-DMR-K1330-P-018/2021