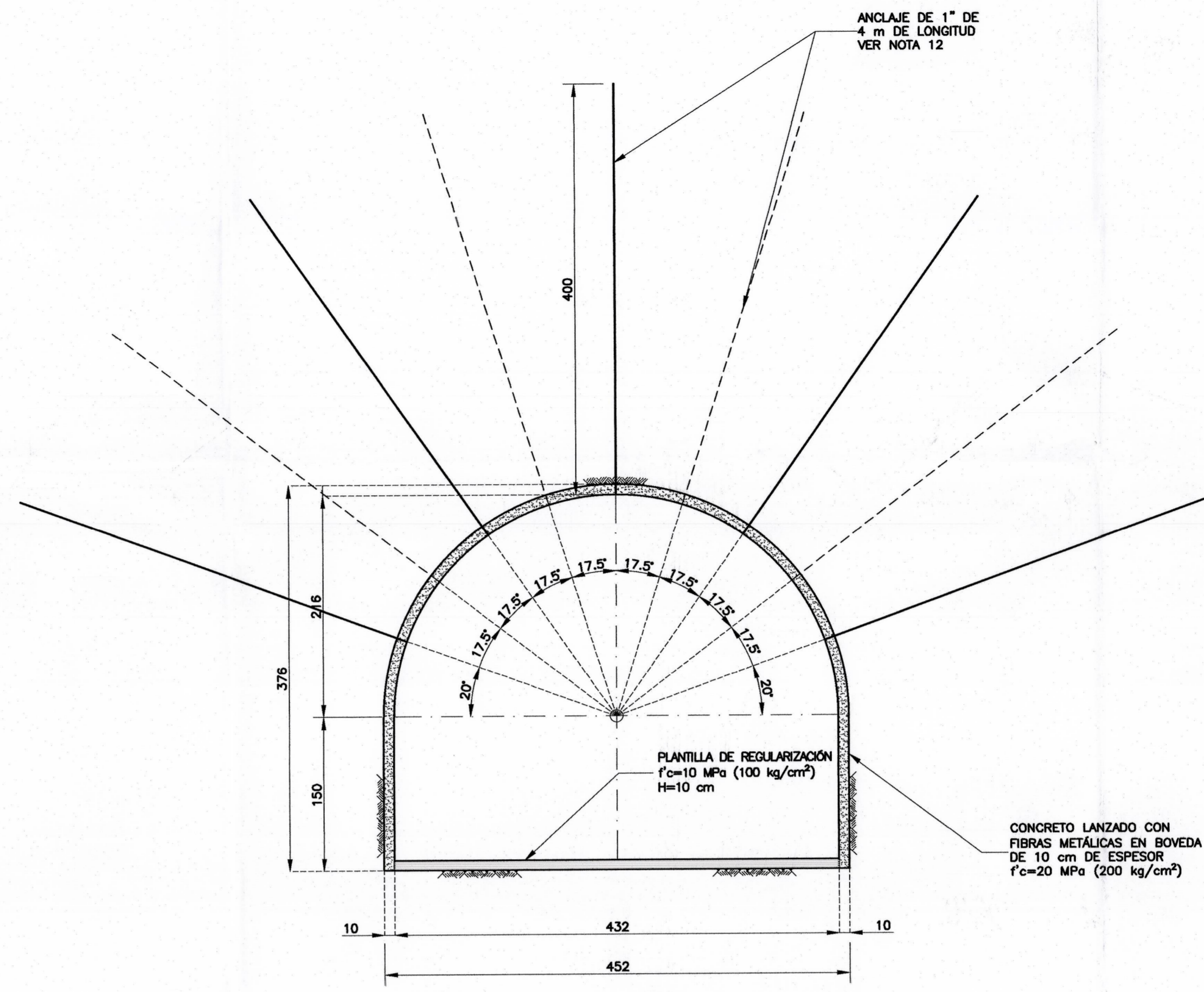
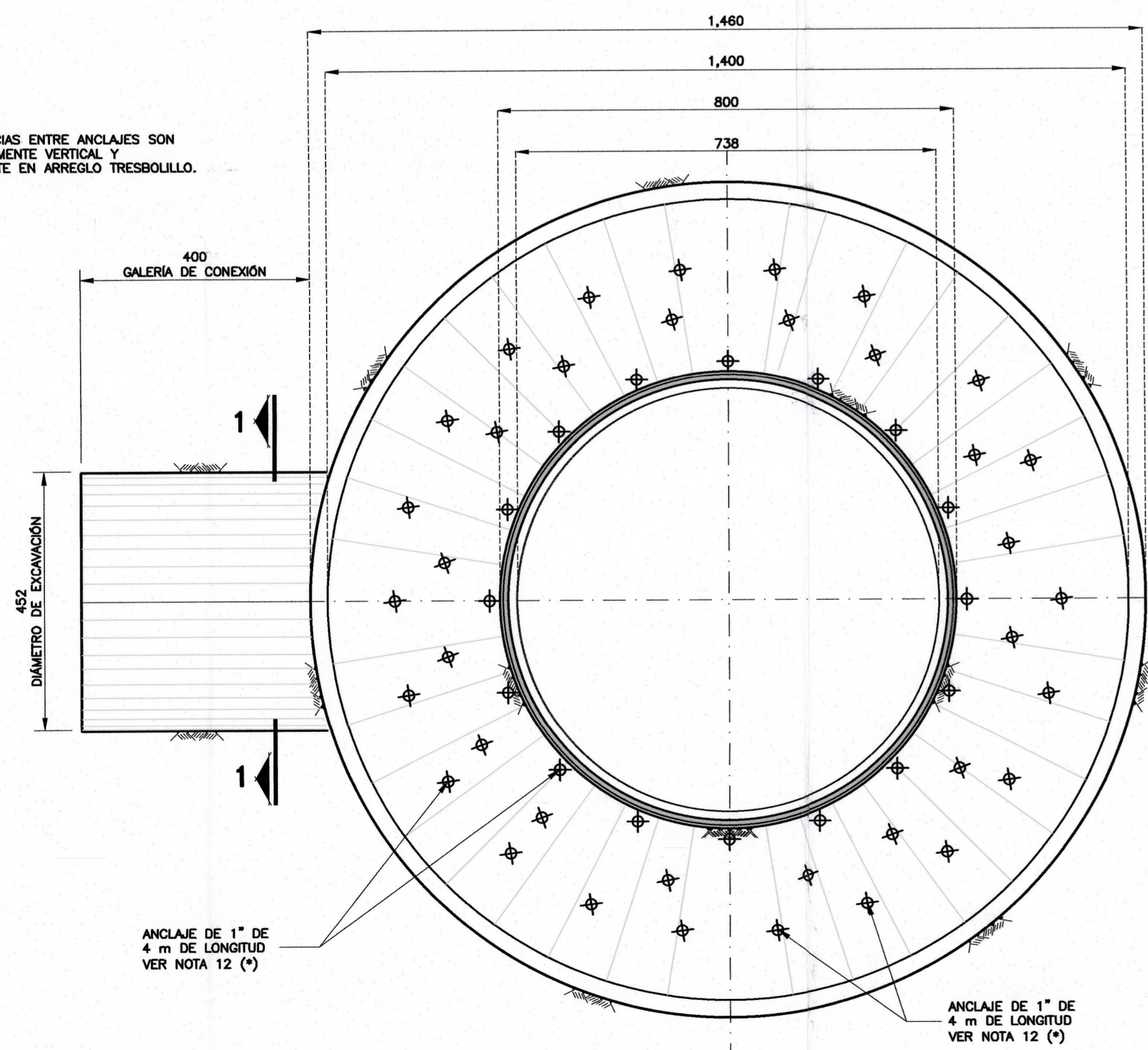


ALZADO FONDO DE EXCAVACIÓN
TIRO VERTICAL PCT-2 ESC. 1:100

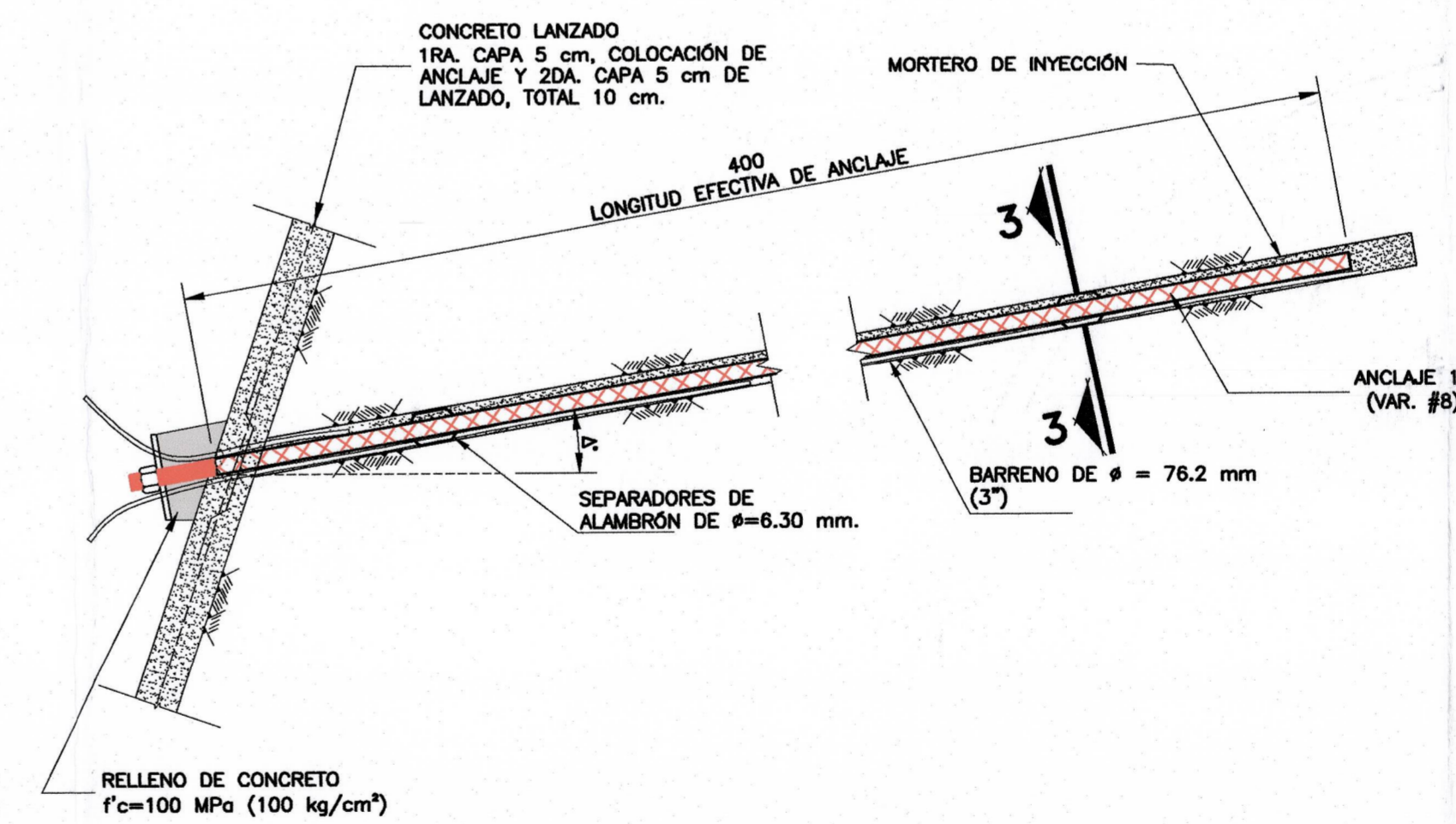


CORTE 1 - 1 GALERÍA DE CONEXIÓN
TRATAMIENTO TIPO B ESC. 1:40

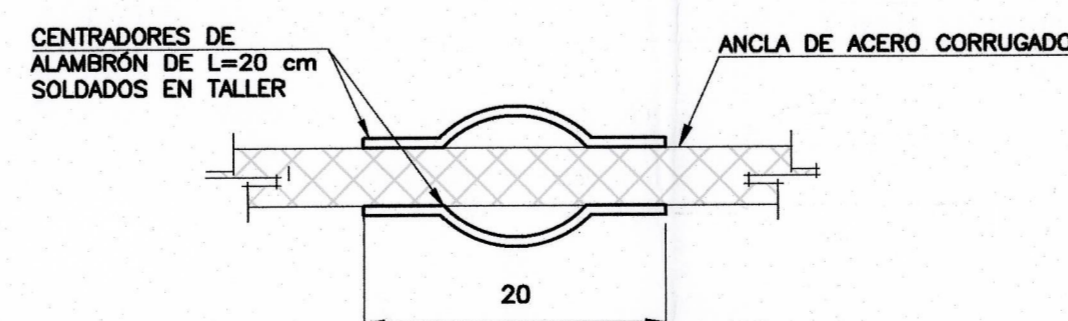
(*) LAS DISTANCIAS ENTRE ANCLAJES SON MEDIDAS LINEALMENTE VERTICAL Y HORIZONTALMENTE EN ARREGLO TRESBOLILLO.



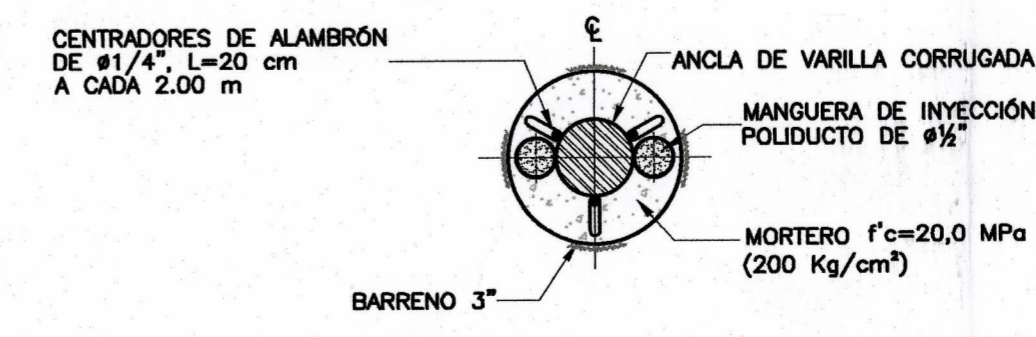
VISTA A - A
ANCLAJE: ARREGLO TRESBOLILLO ESC. 1:75



DETALLE DE ANCLAJE DE 1° ESC. 1:15



DETALLE DE SEPARADOR ESC. SE



CORTE 3-3 ESC. 1:5

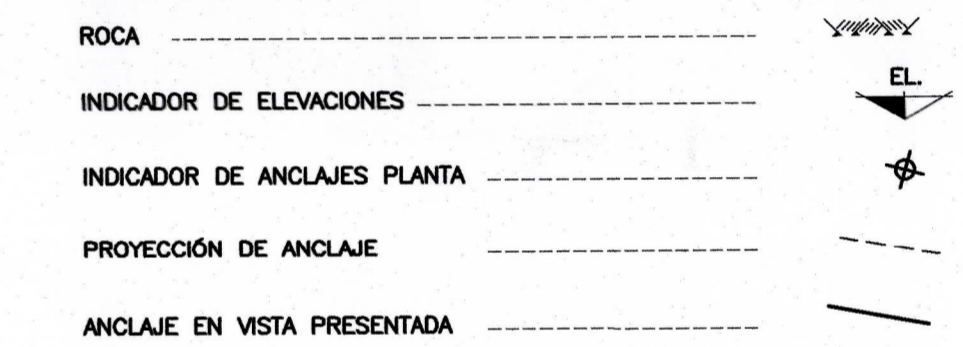
NOTAS GENERALES

- ACOTACIONES EN CENTIMETROS, EXCEPTO LAS INDICADAS EN OTRA UNIDAD.
- ANTES DE COLOCAR EL CONCRETO LANZADO, SE DEBEN REALIZAR LAS ACTIVIDADES DE AMASES Y LIMPIEZA DE LA SUPERFICIE.
- EL CONTRATISTA DEBERÁ VERIFICAR Y REGISTRAR LAS CONDICIONES GEOLOGICAS Y GEOTECNICAS DEL PROYECTO MEDIANTE SONDEOS EXPLORATORIOS DIRECTOS E INDIRECTOS O DURANTE EL DESARROLLO DE LAS EXCAVACIONES DEL SITIO COMO SON: CONDICIONES Y ORIENTACION DE LAS DISCONTINUIDADES, PRESENTANDO LA CLASIFICACION GEOMECANICA DE CAMPO: RMR, Q, ROQ Y PROPIEDADES MECANICAS.
- EL CONCRETO LANZADO DEBE CUMPLIR CON LO ESPECIFICADO EN LA ASTM C116. EL CONTENIDO DE FIBRA METALICA EN EL CONCRETO DEBE SER DEL ORDEN DE 35 A 45 kg/m³, EL DISEÑO OPTIMO SE DETERMINARÁ MEDIANTE LAS PRUEBAS MECANICAS DEL CONCRETO.
- EL DISEÑO DE LA MEZCLA DE CONCRETO ES RESPONSABILIDAD DEL CONTRATISTA SUPERVISADO POR UN LABORATORIO DE ENSAYO ACREDITADO ANTE E.M.A.
- LA APLICACION DE ESTOS CRITERIOS ESTARÁN EN FUNCION DE LAS CONDICIONES GEOLOGICAS REALMENTE ENCONTRADA DURANTE LAS EXCAVACIONES, VER ESPECIFICACIONES PARTICULARES DEL PROYECTO.
- POR NINGUN MOTIVO SE PERMITIRÁ INVASION DE LA EXCAVACION EN ZONA ESTRUCTURAL (SUBEXCAVACION).
- EL PROYECTO DE TRATAMIENTOS MOSTRADO EN EL PLANO SERÁ CONFIRMADO Y EN SU CASO AJUSTADO SEGUN LA GEOLOGIA ESTRUCTURAL LEVANTADA POR LA GEC DURANTE LAS EXCAVACIONES.
- EL PROCEDIMIENTO CONSTRUCTIVO Y LA SEGURIDAD DE LAS ESTRUCTURAS ES RESPONSABILIDAD DE LA CONTRATISTA. LA CONTRATISTA DEBERÁ ADECUAR LOS TRATAMIENTOS AL ESTADO REAL DEL MACISO ROCOSO, ES OBLIGACION DEL CONTRATISTA PRESENTAR UN ESTUDIO DE LAS CONDICIONES REALES DEL SITIO, PREVIO A ALGUNA MODIFICACION, LA COMISION VERIFICARÁ DICHO ESTUDIO. LA APROBACION A DICHO ESTUDIO POR PARTE DE LA COMISION NO RELEVA AL CONTRATISTA DE SU RESPONSABILIDAD CONTRACTUAL.
- ES RESPONSABILIDAD DEL CONTRATISTA IDENTIFICAR Y DAR AVISO A LA COMISION CON SUFICIENTE ANTICIPACION DE POSIBLES EVENTOS CRITICOS O ZONAS DE RIESGO MEDIANTE LOS INFORMES CORRESPONDIENTES.
- EL CONTENIDO DEL PRESENTE PLANO CORRESPONDE ÚNICAMENTE AL TITULO DE LA LÁMINA.

NOTAS DEL TRATAMIENTO

- ANCLAJE SISTEMÁTICO DE 1° DE 4 m DE LONGITUD CON SEPARACION DE 1.65 m (60° RADIAL) EN TRESBOLILLO, CONCRETO LANZADO DE 10 cm DE ESPESOR DE 20 MPa. AVANCE MÁXIMO DE EXCAVACION SIN SOPORTE 6 m.
- EL ANCLAJE EN SU EXTREMO Y EN CONTACTO CON LA ROCA COLOCAR PLACA ROSCADA AL INICIO DE 20 cm X 20 cm POR 12.7 mm DE ESPESOR.
- PARA MAYOR DETALLE DE LOS TRATAMIENTOS, VER ESPECIFICACION CORRESPONDIENTE A TRATAMIENTOS DE EXCAVACIONES SUPERFICIALES.

SIMBOLOGÍA



PLANOS DE REFERENCIA

- GI-PAS-K1330-PN-DMR-GX-028-PLANTAS Y PERFILES RAMALES 3 OTE
- GI-PAS-K1330-PN-DMR-GA-027-TRATAMIENTOS A LA ROCA GALERIAS DE APROXIMACION

0	30/06/21	EMISION ORIGINAL	✓				
REV	FECHA	DESCRIPCION		DMR	HID	ELE	MEC

STPS SECRETARÍA DEL TRABAJO Y PREVISIÓN SOCIAL
 Dirección Corporativa de Ingeniería y Proyectos de Infraestructura
 Subdirección de Ingeniería y Administración de la Construcción
 Gerencia de Estudios de Ingeniería Civil

PROYECTO: PASTA DE CONCHOS		CONJUNTO: PORTAL DE ENTRADA	
TÍTULO: UNIÓN DE PCT-2 CON GALERÍA DE CONEXIÓN			
ÁREAS DE DISEÑO: DEPARTAMENTO DE MECÁNICA DE ROCAS			
REVISÓ:	ING. RAYMUNDO U. PADILLA FERNÁNDEZ	CALCULÓ:	ING. HECTOR NOE CABALLERO RAMOS
VERIFICÓ:	JEFÉ DE DISCIPLINA	REVISÓ:	ING. TITO RICARDO HERNÁNDEZ LÓPEZ
VALIDÓ Y APROBÓ:	ING. JOSÉ BLANCO QUINTERO COORDINADOR DEL PROYECTO	Nº DE IDENTIFICACIÓN:	GI PAS K1330
CONFORME:	M.C. CARLOS CESAR OLIVERA GONZÁLEZ SUBGERENTE DE GEOTECNIA Y MATERIALES	COPIA CONTROLADA Nº:	P N D M R P T O 3 2
CLASIFICACIÓN ARCHIVO GENERAL DE C.F.E.		CLASIFICACIÓN INTERNA A LA GEC	